



الجامعة الإسلامية - غزة  
عمادة الدراسات العليا  
كلية التربية  
قسم مناهج وطرق التدريس

# أثر استخدام نموذج أوزوبل في علاج التصورات الخاطئة للمفاهيم الرياضية لدى طلبة الصف العاشر الأساسي

إعداد الطالب

موسى عبدالرحيم عودة

إشراف

د. إبراهيم حامد الأسطل

أستاذ مشارك في المناهج وطرق تدريس الرياضيات

رسالة مقدمة لنيل درجة الماجستير في التربية تخصص مناهج وطرق تدريس الرياضيات

1434هـ - 2013م

# الإهداء

إلى مروح والدي العزيز الذي امرقت مروحه وهو ساجد بين يدي خالقه...

إلى نبض المحبة... وشريان الحياة... والذتي العزيزة...

بكل الوفاء... إلى رفيقة دربي... زوجتي المخلصة...

إلى ثمرة فؤادي... ويتابع حبي... إلى أبنائي مجد الدين ومنة الله...

إلى جس المحبة والعطاء... إخوتي الأوفياء... وأخواتي الكريمات...

إلى أصدقائي وإخواني على درب العلم والجهاد....

إلى من ضحوا بأرواحهم... من أجل فلسطين الإسلام والمسلمين... الشهداء

إلى هؤلاء جميعا أهدي رسالتي

الباحث

## شكر وتقدير

الحمد لله والصلاة والسلام على سيدنا محمد صلى الله عليه وسلم وعلى اله وصحبه أجمعين وبعد....

بعد أن من الله علي بالانتهاء من كتابة فصول هذه الدراسة فإنه لا يسعني إلا أن أتقدم بوافر الشكر وجميل العرفان للجامعة الإسلامية التي منحتني فرصة الالتحاق ببرنامج الماجستير والى عمادة الدراسات العليا وكلية التربية.

كما ويسعدني التقدم بجزيل الشكر والعرفان إلى الأستاذ الفاضل الدكتور/ إبراهيم حامد الأسطل الذي تفضل بقبول الإشراف على هذه الدراسة بكل سعة صدر وكان أستاذاً وأظاً أسهم في توجيه وتقديم النصائح الغالية في كل مرحلة من مراحل الدراسة وجزاه الله خير الجزاء.

ويسعدني أن أتقدم بالشكر والتقدير لكل من ساهم في تحكيم أدوات هذه الدراسة من أعضاء هيئة تدريس ومشرفين تربويين ومعلمين على ما أبدوه من تعاون وملحوظات قيمة أسهمت في إثراء هذه الدراسة.

ويشرفني التوجه بجزيل الشكر إلى الأساتذة أعضاء لجنة المناقشة أ.د.عزو إسماعيل عفانة الذي ما بذل علي يوماً في توجيه النصائح والمعلومات القيمة أثناء دراستي في برنامج الماجستير ود. محمود إسماعيل الحمضيات الذي زادني شرفاً بقبوله المشاركة في مناقشة رسالتي، وكما اشكرهم على ما بذلوه من جهد ثمين في تنقيح وتقييم هذه الرسالة لتصبح على أكمل وجه.

وأتقدم بجزيل الشكر إلى من كان لي سندا في الخروج بالرسالة على هذا الوجه ونخص بالذكر الأخ: د.جهد الباز الذي قام بتدقيق الرسالة لغوياً والأخ: حسام المدلل والأخ: إياد الدحوح والأخ: إبراهيم السرحي والأخ: محمد محجز والأخ: بلال البسوس.

وفي الختام أسأل الله سبحانه وتعالى أن يجعل هذا الجهد خالصاً لوجهه الكريم.

## الباحث

## ملخص الدراسة

هدفت الدراسة إلي معرفة أثر نموذج أوزوبل (المنظمات المتقدمة) في علاج التصورات الخطأ للمفاهيم الرياضية لدى طلبة الصف العاشر الأساسي، ولتحقيق ذلك سعت الدراسة إلي الإجابة عن الأسئلة التالية:

- 1- ما التصورات الخطأ للمفاهيم الرياضية لدى طلبة الصف العاشر الأساسي بغزة؟
- 2- ما الإجراءات المتبعة في نموذج أوزوبل لعلاج التصورات الخطأ لدى طلبة الصف العاشر الأساسي بغزة؟
- 3- ما فاعلية نموذج أوزوبل في علاج التصورات الخطأ للمفاهيم الرياضية لدى طلبة الصف العاشر الأساسي بغزة؟

وللإجابة علي السؤال الثالث وضع الباحث الفروض التالية:

- 1- توجد فروق ذات دلالة إحصائية عند مستوى  $(\alpha \geq 0.05)$  بين متوسط درجات طلبة المجموعة الضابطة و متوسط درجات طلبة المجموعة التجريبية في اختبار تشخيص التصورات الخطأ البعدي لصالح المجموعة التجريبية.
- 2- توجد فروق ذات دلالة إحصائية عند مستوى  $(\alpha \geq 0.05)$  بين متوسط درجات طلبة المجموعة الضابطة مرتفعي التحصيل وأقرانهم في المجموعة التجريبية في اختبار تشخيص التصورات الخطأ البعدي لصالح المجموعة التجريبية.
- 3- توجد فروق ذات دلالة إحصائية عند مستوى  $(\alpha \geq 0.05)$  بين متوسط درجات طلبة المجموعة الضابطة منخفضي التحصيل وأقرانهم في المجموعة التجريبية في اختبار تشخيص التصورات الخطأ البعدي لصالح المجموعة التجريبية.
- 4- توجد فروق ذات دلالة إحصائية عند مستوى  $(\alpha \geq 0.05)$  بين متوسط درجات طلبة المجموعة التجريبية في الاختبارين البعدي والقبلي لتشخيص التصورات الخطأ لصالح درجاتهم في الاختبار البعدي.

ولتحقيق أهداف الدراسة اتبع الباحث في دراسته المنهجين الوصفي والتجريبي، حيث تكونت عينة الدراسة مجموعة من (225) طالباً وطالبة من مدرستي شهداء الزيتون للبنين وهاشم عطا الشوا للبنات من أصل (5193) طالباً وطالبة في الصف العاشر الأساسي بمدينة غزة. لذلك قام الباحث بإعداد اختبار تشخيصي لتحديد التصورات الخاطئة في وحدة الهندسة الفراغية للصف العاشر الأساسي وتطبيقه على هذه المجموعة، وذلك باستخدام وحدة تحليل المحتوى المعترف في الأدب التربوي.

تم تحديد التصورات الخاطئة للمفاهيم الرياضية وعددها (13)، وفي ضوء ذلك تم إعداد دليل المعلم وفقاً لنموذج أوزوبل (المنظمات المتقدمة) لعلاج التصورات الخاطئة لدى الطلبة.

تم اختيار عينة قصديه مكونة من (4) شعب من نفس المدرستين، شعبتي ذكور إحداهما ضابطة والأخرى تجريبية، وشعبتين للإناث إحداهما ضابطة والأخرى تجريبية، وبلغ حجم العينة (106) طالباً وطالبة.

قام الباحث بتطبيق اختبار تشخيص التصورات الخاطئة قبلياً وبعدياً على عينة الدراسة، وباستخدام المعالجة الإحصائية لمعالجة النتائج بواسطة البرنامج الإحصائي (SPSS) أظهرت الدراسة فعالية نموذج أوزوبل (المنظمات المتقدمة) الذي اتبعه الباحث في علاج وتعديل التصورات الخاطئة للمفاهيم الرياضية لدى طلبة الصف العاشر من خلال توصل الباحث للنتائج التالية:

1- توجد فروق ذات دلالة إحصائية عند مستوى  $(\alpha = 0.05)$  بين متوسط درجات طلبة المجموعة الضابطة و متوسط درجات طلبة المجموعة التجريبية في اختبار تشخيص التصورات الخاطئة البعدي لصالح المجموعة التجريبية.

2- توجد فروق ذات دلالة إحصائية عند مستوى  $(\alpha = 0.05)$  بين متوسط درجات طلبة المجموعة الضابطة مرتفعي التحصيل وأقرانهم في المجموعة التجريبية في اختبار تشخيص التصورات الخاطئة البعدي لصالح المجموعة التجريبية.

3- توجد فروق ذات دلالة إحصائية عند مستوى  $(\alpha = 0.05)$  بين متوسط درجات طلبة المجموعة الضابطة منخفضي التحصيل وأقرانهم في المجموعة التجريبية في اختبار تشخيص التصورات الخاطئة البعدي لصالح المجموعة التجريبية.

4- توجد فروق ذات دلالة إحصائية عند مستوى ( $\alpha = 0.05$ ) بين متوسط درجات طلبة المجموعة التجريبية في الاختبارين البعدي والقبلي لتشخيص التصورات الخاطئة لصالح درجاتهم في الاختبار البعدي.

وفي ضوء ما أسفرت عنه الدراسة من نتائج أوصى الباحث بضرورة استخدام المعلمين للمنظمات المتقدمة وفقاً لنموذج أوزوبل في تدريس المحتوى الرياضي لتحقيق الفهم الصحيح للمفاهيم الرياضية عند الطلبة وعلاج وتعديل التصورات الخاطئة عندهم.

## الفهرس

رقم الصفحة	الموضوع
أ	الإهداء
ب	شكر وتقدير
ت	ملخص الدراسة
ح	قائمة المحتويات
ذ	قائمة الجداول
ز	قائمة الملاحق
<b>الفصل الأول: الإطار العام للدراسة</b>	
2	المقدمة
5	مشكلة الدراسة
5	أسئلة الدراسة
6	فروض الدراسة
6	أهداف الدراسة
6	أهمية الدراسة
7	مصطلحات الدراسة
8	حدود الدراسة
<b>الفصل الثاني/الإطار النظري</b>	
10	ولاً: المفاهيم الرياضية
12	تعريف المفاهيم الرياضية
14	مكونات المفاهيم الرياضية
15	أنواع المفاهيم الرياضية
17	خصائص المفاهيم الرياضية
18	استخدامات المفاهيم الرياضية
19	أهمية المفاهيم الرياضية
21	تعلم المفاهيم الرياضية وتعليمها
24	العوامل التي تؤثر في تعلم المفاهيم الرياضية

24	الصعوبات التي يواجهها الطلبة عند تعلم المفاهيم الرياضية
28	ثانياً : التصورات الخطأ للمفاهيم الرياضية
31	أهمية التعرف على التصورات الخطأ
32	مصادر التصورات الخطأ
34	خصائص التصورات الخطأ
34	الأساليب المتبعة في تشخيص التصورات الخطأ للمفاهيم الرياضية
36	ماذج واستراتيجيات تصويب التصورات الخطأ
41	ثالثاً : نموذج أوزوبل (المنظم المتقدم)
41	النظرية البنائية
43	المبادئ الأساسية للنظرية البنائية
44	الأسس التي تقوم عليها النظرية البنائية
45	خصائص النظرية البنائية
46	الانعكاسات التربوية للنظرية البنائية
46	دور المعلم في التعلم البنائي
47	دور المتعلم في التعلم البنائي
48	نماذج واستراتيجيات قائمة على النظرية البنائية
49	دور البنائية في تعديل التصورات الخطأ
50	نظرية أوزوبل
51	خصائص التعلم القائم على المعنى
53	المنظمات المتقدمة
54	أهمية المنظمات المتقدمة
54	أنواع المنظمات المتقدمة
56	مميزات المنظمات المتقدمة
56	سمات المنظمات المتقدمة
57	فوائد المنظمات المتقدمة في التعلم و التعليم
58	استعمال المنظمات المتقدمة في التدريس
58	دور المنظمات المتقدمة في علاج التصورات الخطأ



الفصل الثالث: الدراسات السابقة	
65	المحور الأول: الدراسات التي تناولت تشخيص التصورات الخاطئة للمفاهيم الرياضية إستراتيجية علاجها.
77	التعقيب على دراسات المحور الأول
80	المحور الثاني: الدراسات التي تناولت أثر المنظمات المتقدمة على تدريس الرياضيات.
83	المحور الثالث: الدراسات التي تناولت أثر المنظمات المتقدمة على تدريس المواد الأخرى.
89	التعقيب على دراسات المحور الثاني والثالث.
91	التعقيب العام على الدراسات.
الفصل الرابع: الطريقة والإجراءات	
94	منهج الدراسة
94	مجتمع الدراسة
95	عينة الدراسة
96	مواد وأدوات الدراسة
115	إجراءات الدراسة
118	الأساليب الإحصائية
الفصل الخامس: نتائج الدراسة ومناقشتها	
121	نتائج الإجابة عن السؤال الأول ومناقشته
121	نتائج الإجابة عن السؤال الثاني ومناقشته
122	نتائج الإجابة عن السؤال الثالث ومناقشته
132	التعقيب على النتائج
133	توصيات الدراسة
134	مقترحات الدراسة
قائمة المراجع	
136	المراجع العربية
151	المراجع باللغة الانجليزية
الملاحق	
235	ملخص الدراسة باللغة الانجليزية

## قائمة الجداول

الصفحة	اسم الجدول	رقم الجدول
95	يبين توزيع أفراد العينة وفقاً للمجموعة والنوع الاجتماعي	1
98	نتائج تحليل المحتوى من قبل الباحث	2
99	نتائج تحليل المحتوى من قبل الباحث والمعلم	3
104	يوضح معاملات ارتباط كل فقرة من فقرات الاختبار مع الدرجة الكلية للاختبار	4
106	يبين توزيع المجموعة تبعاً للنوع الاجتماعي	5
107	يبين توزيع المجموعة تبعاً للمدرسة	6
108	يوضح الوزن النسبي للتصورات الخطأ وتفسيراته في الاختبار التشخيصي	7
109	التصورات الخطأ للمفاهيم الرياضية ونسبة شيوعها	8
112	نتائج اختبار (ت) للكشف عن تكافؤ أفراد المجموعتين التجريبية والضابطة في العمر	9
113	نتائج اختبار (ت) للكشف عن تكافؤ أفراد المجموعتين التجريبية والضابطة في التحصيل السابق في الرياضيات	10
114	نتائج اختبار (ت) للكشف عن تكافؤ أفراد المجموعتين التجريبية والضابطة في الاختبار القبلي	11
122	المتوسطات والانحرافات المعيارية وقيمة "ت" ومستوي الدلالة للتعرف إلى الفروق بين المجموعتين الضابطة والتجريبية في التطبيق البعدي في اختبار تشخيص التصورات الخطأ	12

123	الجدول المرجعي المقترح لتحديد مستويات حجم التأثير بالنسبة لكل مقياس من مقاييس حجم التأثير	13
123	يبين قيمة "ت" ومربع إيتا وقيمة وحجم التأثير	14
126	متوسطات الرتب وقيمة (U) وقيمة (Z) للتعرف إلى الفروق في التحصيل في الاختبار البعدي المعد للدراسة بين أفراد المجموعتين التجريبية والضابطة	15
127	قيمة "Z" وقيمة مربع إيتا للدرجة الكلية للاختبار لإيجاد حجم التأثير	16
129	متوسطات الرتب وقيمة (U) وقيمة (Z) للتعرف إلى الفروق في التحصيل في الاختبار البعدي المعد للدراسة بين أفراد المجموعتين التجريبية والضابطة.	17
130	قيمة "Z" وقيمة مربع إيتا للدرجة الكلية للاختبار لإيجاد حجم التأثير	18
131	دلالة الفروق بين متوسطي درجات المجموعة التجريبية في الاختبارين القبلي و البعدي لتشخيص التصورات الخطأ	19

## قائمة الملاحق

الصفحة	عنوان الملحق	رقم الملحق
155	قائمة المفاهيم المتضمنة في الوحدة الثامنة-الهندسة الفراغية	(1)
157	اختبار تشخيص التصورات الخطأ للمفاهيم الرياضية لدى طلبة الصف العاشر الأساسي	(2)
174	خطاب السادة المحكمين للاختبار التشخيصي	(3)
175	قائمة أسماء السادة المحكمين للاختبار التشخيصي	(4)
176	مفتاح تصحيح الاختبار التشخيصي للتصورات الخطأ للمفاهيم الرياضية	(5)
177	دليل المعلم وفقاً لنموذج أوزوبل (المنظمات المتقدمة)	(6)
224	خطاب السادة المحكمين لدليل المعلم	(7)
225	قائمة أسماء السادة المحكمين لدليل المعلم	(8)
226	كراسة التدريبات { أوراق عمل }	(9)

# الفصل الأول

## الإطار العام للدراسة

- المقدمة.
- مشكلة الدراسة.
- فرضيات الدراسة.
- أهداف الدراسة.
- أهمية الدراسة.
- مصطلحات الدراسة.
- حدود الدراسة.

## المقدمة:

إن أول ما نزل من القرآن الكريم على رسولنا الحبيب محمد صلى الله عليه وسلم: "اقرأ باسم ربك الذي خلق" (آية 1 سورة العلق)، وكذلك قوله تعالى "واتقوا الله ويعلمكم الله" (آية 281 سورة البقرة)، هذه الآيات وغيرها في كتاب الله عز وجل تحثنا على طلب العلم وتعلمه حتى نوصل الرسالة التي أوصلها إلينا رسول الله صلى الله عليه وسلم، وبالتربية والتعليم بنيت الأمم والحضارات.

وتلعب التربية دوراً هاماً في حياة البشر وخصوصاً في مواجهة التطور التكنولوجي الهائل، وإذا أراد الشعب الفلسطيني أن يتبوأ مكانة مرموقة في هذا العالم فيجب أن يهتم بالعملية التربوية اهتماماً بالغاً يستطيع من خلاله بناء جيل واع قادر على مواجهة التقدم العلمي بما يمتلكه من العلم وحتى يستطيع أن يتكيف في الوسط الذي يعيش فيه.

وتعتبر الرياضيات بوصفها أحد فروع العلم ضرورية لفهم الفروع الأخرى من المعرفة، فكلها تعتمد على الرياضيات بطريق أو بآخر، وليس هناك علم أو فن أو تخصص إلا وكانت الرياضيات متفاداً لهواً إن ضبطوا تقان أي علم أو فن يرتبط بدرجة كبيرة بحجم الرياضيات التي ينتفع بها وبذلك يمكن القول إن الرياضيات هي أم العلوم وخدامتها.

والرياضيات بذاتها علم حي يتطور ويتجدد يوماً بعد يوم كغيره من العلوم الأخرى، فالرياضيات الحديثة لمأت من فراغ بل جاءت نتيجة طفرة في التطور الفكري والعلمي المستمرين للهيكل الرياضية (عفانه، 1995: 3).

وحيث إن الرياضيات أصبح لها استخدامات عديدة في الحياة المعاصرة، لذا ينظر إلي القدرة الرياضية للطالب كمنبئ لقدرته علي مواصلة دراسته سواء أكان ذلك في مراحل التعليم العام أم بمرحلة التعليم الجامعي، وبالرغم من ذلك يرى بعض التربويين بأن الرياضيات يفضل أن تكون مادة اختيارية في مرحلة الدراسة الثانوية، لأن الرياضيات تعلمكراً، وبذلك ليس هناك حاجة لتحميل الطلبة العاديين عبء دراسة هذه المادة.

وتعتبر الرياضيات دعامة الحياة المنظمة ليومنا الحاضر، وبدون الأعداد والدلائل الرياضية، فإننا لن نستطيع حسم مسائل عديدة في حياتنا اليومية منها: توقيتات، قياسات، معدلات، أجور، مناقصات، حسابات بنكية، خصومات، مطالبات إمدادات، وظائف، أسهم، تعاقدات، ضرائب، صرافة، استهلاك (الصادق، 2001: 169).

والرياضيات كمنهاج مدرسي هو فقرات المادة العلمية التي يتضمنها الكتاب المدرسي ويقوم المعلم بتعليمها للطلبة ليحصل التعلم المطلوب وبذلك تتحقق أهداف المنهاج.

ويبنى المنهاج وينظم بحيث تتدرج فيه الموضوعات على مراحل ومستويات تتناسب ومستوى النضج العقلي للطلاب واستعداداته، وتتفق مع التنظيم المنطقي للمادة العلمية نفسها، ويراعى في تنظيم المادة العلمية التنظيم السيكولوجي والتنظيم المنطقي (أبوزيد، 2003 : 61).

وهناك معايير للرياضيات المدرسية حسب المجلس القومي لمعلمي الرياضيات (NCTM, 2000) تحدد أوصافاً لما ينبغي لتعليم الرياضيات ليكون الطلابُ معرفته والقيام به. وهي تحدد المعرفة والفهم والمهارات التي يجب أن يكتسبها الطلاب من مرحلة رياض الأطفال حتى الصف الثاني عشر، وتنقسم إلى قسمين:

القسم الأول: معايير المحتوى (موضوعات الرياضيات المدرسية) وتصف معايير المحتوى خمسة مجالات هي: العدد والعمليات والجبر والهندسة والقياس وتحليل البيانات والاحتمالات.

القسم الثاني: معايير العمليات (طرق اكتساب واستخدام المعرفة ذات العلاقة بالمحتوى) وتنقسم إلى خمسة معايير هي: حل المسألة والتفكير والاتصال والعلاقات (الربط) والتمثيل.

ومن أهم ما يميز الرياضيات أنها ليست مجرد عمليات روتينية منفصلة أو مهارات بل هي أبنية محكمة يتصل بعضها ببعض اتصالاً وثيقاً، يشكل في النهاية بنياناً متكاملًا متيناً، واللبنات الأساسية لهذا البناء هو المفاهيم الرياضية، إذ إن القواعد والتعليمات والنظريات والمهارات الرياضية تعتمد اعتماداً كبيراً على المفاهيم في تكوينها واكتسابها (أبوزينة، 2003:199).

ويرى كثيرون ومنهم "عفانه" أن المفاهيم تعتبر العمود الفقري للمعرفة المنظمة ومحوراً أساسياً تدور حوله الكثير من المفاهيم الدراسية، فلم تعد المفاهيم مجرد جانب من جوانب التعلم فقط، بل لها أهمية كبيرة إذ إنها تساعد على التنبؤ والتفسير وفهم الظواهر الطبيعية، فهي تحقق ذلك من خلال تواجدها في علاقة متبادلة في نظام أشمل يسمى المفاهيم الكبرى.

من خلال هذا الحديث عن المفاهيم الرياضية باتت الأهمية الكبرى لها في العملية التربوية مما دفع كثيراً من المختصين إلى تناول المفاهيم بالبحث والتحليل وتصنيفها وطرق تدريسها وعلاجها التي يستخدمها المعلم حتى يكسب طلابه المفاهيم بشكل واضح ودقيق.

لذلك فقد دعا عفانه إلى "استخدام المفاهيم الرياضية كأسلوب لتطوير المناهج والى تقديمها باستخدام إستراتيجيات مناسبة لمرحلة النمو العقلي" (عفانه، 2001: 2).

ويعتبر تدريس الرياضيات من المهام الصعبة ، ذلك لما تتصف به هذه المادة من تجريد في المفاهيم والعلاقات وتجدر الإشارة إلي أن هناك طريقة مثلى للتدريس تناسب كل المواقف والدروس (الشارف، 1997: 5).

ويعتبر المفهوم علاقات تركيبية منطقية لعدد من المعلومات موجود بينها علاقات حول شيء معين تتكون في ذهن المتعلم وتحوى الصفات المشتركة والمميزة لهذا الشيء.

وفى ضوء ماسبق يتبين أن تكوين المفهوم وما يرتبط به من فهم ومعنى لدى المتعلم لا يتم بشكل فجائي، بل يتكون ببطء وفقاً لنظام منطقي تبنى فيه الخبرات الجديدة المصاحبة بالمفهوم وعلى خبرات سابقة، وتبنى في نفس الوقت لخبرات أخرى لاحقة (الدمرداش، 1994: 23).

وهذا يعنى أن اكتساب المتعلم لأي مفهوم رياضي يتم على مراحل وخطوات ومن ثم فإن أية خبرات خطأ أو أفكار غير دقيقة علمياً يكتسبها لفرد خلال تكوينه لهذا المفهوم تؤدي حتماً إلى تكوين مفاهيم خطأ بناء على فهم خطأ لهذا المتعلم وليس فقط للمفهوم موضع التكوين فحسب، بل أيضاً لما يترتب عليه، وما يرتبط به من خبرات وأفكار ومفاهيم أخرى لاحقة (إسماعيل وآخرون، 2000: 146).

والمفهوم الخطأ هو "كل فهم لا ينسجم مع ما توصلت إليه المعرفة العلمية السليمة لمفهوم معين وقد يكون هذا الفهم خطأ وقد يكون غير كامل ولا يرقى إلى الفهم العلمي السليم للمفهوم العلمي" (العياصرة، 1992: 11).

ومما سبق يتضح لنا مشكلة تبنى المفاهيم الخطأ التي تكون لدى الطالب عندما يأتي إلى الغرفة الدراسية مما يسبب خللاً في استيعاب المفاهيم الجديدة وتخزينها بطريقة خطأ وهذا الأمر شغل كثيراً من العلماء والباحثين فقاموا بإجراء العديد من الدراسات والأبحاث لمعالجة هذه التصورات والمفاهيم الخطأ التي تكون لدى الطلبة داخل الغرفة المدرسية ومن الدراسات التي تناولت هذا الموضوع دراسة (سالم، 2011) والذي استخدم مخططات المفاهيم في علاج المفاهيم الرياضية الخطأ لدى طلبة الصف العاشر بغزة، ودراسة (البلعاوي، 2009) والذي استخدم إستراتيجية التغير المفهومي لتعديل المفاهيم الرياضية البديلة لدى طلاب الصف العاشر الأساسي بغزة، ودراسة (ضهير، 2009) والذي استخدم إستراتيجية التعلم



التوليدي في علاج التصورات البديلة لبعض المفاهيم الرياضية لدى طلاب الصف الثامن الأساسي، ودراسة (رصرص، 2007) الذي استخدم برنامجاً مقترحاً لعلاج الأخطاء الشائعة في حل المسألة الرياضية لدى طلبة الصف الأول الثانوي الأدبي بغزة.

ومن خلال ماسبق وبعد الاطلاع على معظم الدراسات التي تناولت موضوع التصورات الختاً أو البديلة ومن خلال دراسة الباحث في برنامج الماجستير شعر الباحث بأهمية النظرية البنائية في علاج تلك التصورات وخصوصاً نظرية أوزوبل التي تقوم على مصطلح التعلم ذي المعنى ومن النماذج والاستراتيجيات التي وضعها أوزوبل وآخرون إستراتيجية المنظمات المتقدمة التي تنظم المفاهيم بشكل يساعد في تتبع التصورات الختاً واكتشافها وسهولة التعامل معها وعلاجها.

لذلك اختار الباحث من نظرية أوزوبل إستراتيجية المنظمات المتقدمة لعلاج التصورات الختاً لدى طلبة الصف العاشر الأساسي في الرياضيات .

وحسب علم الباحث وعلى حد إطلاع له لم تستخدم إستراتيجية المنظمات المتقدمة في الكشف عن التصورات الختاً وعلاجها في الرياضيات للصف العاشر وخصوصاً وحدة الهندسة الفراغية من الفصل الدراسي الثاني.

### مشكلة الدراسة:

تحدد مشكلة الدراسة في السؤال الرئيس التالي:

- ما أثر استخدام نموذج أوزوبل في علاج التصورات الختاً للمفاهيم الرياضية لدى طلبة الصف العاشر بمحافظة غزة ؟

وينبثق من السؤال الرئيس الأسئلة الفرعية التالية:

- 1- ما التصورات الختاً للمفاهيم الرياضية لدى طلبة الصف العاشر الأساسي بغزة ؟
- 2- ما الإجراءات المتبعة في نموذج أوزوبل لمعالجة التصورات الختاً للمفاهيم الرياضية لدى طلبة الصف العاشر الأساسي بغزة؟
- 3- ما فاعلية نموذج أوزوبل في معالجة التصورات الختاً في المفاهيم الرياضية لدى طلبة الصف العاشر الأساسي بغزة؟

## فروض الدراسة:

- 1- توجد فروق ذات دلالة إحصائية عند مستوى  $(\alpha \geq 0.05)$  بين متوسط درجات طلبة المجموعة الضابطة و متوسط درجات طلبة المجموعة التجريبية في اختبار تشخيص التصورات الخطأ البعدي لصالح المجموعة التجريبية.
- 2- توجد فروق ذات دلالة إحصائية عند مستوى  $(\alpha \geq 0.05)$  بين متوسط درجات طلبة المجموعة الضابطة مرتفعي التحصيل وأقرانهم في المجموعة التجريبية في اختبار تشخيص التصورات الخطأ البعدي لصالح المجموعة التجريبية.
- 3- توجد فروق ذات دلالة إحصائية عند مستوى  $(\alpha \geq 0.05)$  بين متوسط درجات طلبة المجموعة الضابطة منخفضي التحصيل وأقرانهم في المجموعة التجريبية في اختبار تشخيص التصورات الخطأ البعدي لصالح المجموعة التجريبية.
- 4- توجد فروق ذات دلالة إحصائية عند مستوى  $(\alpha \geq 0.05)$  بين متوسط درجات طلبة المجموعة التجريبية في الاختبارين القبلي والبعدي لتشخيص التصورات الخطأ لصالح درجاتهم في الاختبار البعدي.

## أهداف الدراسة:

تهدف هذه الدراسة إلى:

- 1) تحديد التصورات الخطأ للمفاهيم الرياضية لدى طلبة الصف العاشر الأساسي.
- 2) معرفة اثر استخدام نموذج اوزوبل المقترح في معالجة التصورات الخطأ للمفاهيم الرياضية لدى طلاب الصف العاشر في الرياضيات .

## أهمية الدراسة:

تحدد أهمية الدراسة في:

- 1) تبرز أهمية هذه الدراسة في أنها تقع ضمن سلسلة من المحاولات التي تهدف إلى مواجهة إحدى مشكلات تعليم مادة الرياضيات وهي التصورات الخطأ التي يحملها الطلبة.
- 2) قد تسهم هذه الدراسة في دفع الطلبة نحو مستوى أفضل في تعلم الرياضيات.
- 3) قد تفتح هذه الدراسة الطريق أمام بحوث أخرى وتحسينها في علاج التصورات الخطأ عن طريق نموذج أوزوبل .

- 4) تقدم هذه الدراسة نموذجاً لتجربة تبين كيفية إعداد و تدريس وحدة تعليمية في الرياضيات للصف العاشر في ضوء نموذج أوزوبل (المنظمات المتقدمة).
- 5) قد تقيد المعلمين في تطوير طرائق التدريس وتحسينها، وتوجيههم لتبني أساليب التدريس الحديثة.
- 6) إعداد إطار يعتمد على نموذج أوزوبل لمعالجة التصورات الخطأ للمفاهيم الرياضية في حدود وحدة دراسية.

### مصطلحات الدراسة: اعتمد الباحث المصطلحات التالية:

#### نموذج أوزوبل:

تعد نظرية ديفيد أوزوبل (D. Ausubel) من أهم النظريات الحديثة في مجال تعليم الرياضيات ، وقد حظيت باهتمام كبير من قبل الباحثين في مناهج وطرق تدريس الرياضيات في العقدين الأخيرين ، ومن أهم إفرزات هذه النظرية ظهور طرق ونماذج تدريس حديثة في مجال تدريس الرياضيات سميت بنموذج أوزوبل، أهمها خرائط المفاهيم وشبكة المفاهيم وشكل (V) المعرفي والمنظمات المتقدمة، وقد اعتمد الباحث المنظمات المتقدمة كنموذج من نماذج أوزوبل في دراسته.

#### المنظمات المتقدمة:

هي مقدمات عامة تتضمن الأفكار الرئيسية أو المعلومات الأساسية (مفاهيم، علاقات، بني نظرية) التي تجمل المحتوى محل التدريس بحيث يتم تنظيم تتابع هذه الأفكار أو المعلومات وتبدأ بالعموميات وتنتهي بالتفاصيل النوعية ، وتلك المنظمات تقدم للطلبة قبيل استقبالهم أو دراستهم لذلك المحتوى (زيتون، 2001: 172).

#### التصورات الخطأ:

هي تلك التصورات التي تكونت لدى الطلبة للمفاهيم الرياضية نتيجة مرورهم بخبرات وأساليب تدريسية غير ملائمة، أو تم معالجتها بطريقة ذهنية غير ملائمة، ويقوم الطالب باستخدام تلك المعتقدات والأفكار في المواقف الرياضية اعتقاداً منة بأنها سليمة (عفانة، 2005: 6).

وتعرف إجرائياً بأنها: المفهوم الذي حصل على نسبة خطأ تبلغ (30%) فما فوق في الاختبار التشخيصي للتصورات الخطأ.

## المفاهيم الرياضية :

هي مجموعة من الخصائص المشتركة للمضامين الرياضية التي ترتبط مع بعضها البعض في إطار رياضي موحد لبناء الأساس المنطقي لمصطلح المفهوم أو قاعدته (عفانه، 2006: 10).

وتعرف إجرائياً بأنها: هي المفاهيم الرياضية الواردة في الوحدة الثامنة "وحدة الهندسة الفراغية" من كتاب الرياضيات "الجزء الثاني" للصف العاشر الأساسي.

## الصف العاشر:

هو الصف الذي غالبا ما تتراوح فيه أعمار الطلبة بين 15-16 سنة.

## حدود الدراسة :

- تقتصر الدراسة على طلبة الصف العاشر في المدارس الحكومية التابعة لوزارة التربية والتعليم في محافظة غزة للعام الدراسي الثاني 2011/2012.

- اقتصرت هذه الدراسة على تدريس المعرفة الواردة في وحدة الهندسة الفراغية من كتاب الرياضيات المقرر على طلاب الصف العاشر للعام الدراسي 2011/2012 وذلك في ضوء المنظمات المتقدمة.

- اقتصرت الدراسة على استخدام المنظمات المتقدمة القائمة على أساس نموذج أوزويل.

# الفصل الثاني

## الإطار النظري

• المفاهيم الرياضية.

• التصورات الخطأ.

• نموذج أوزوبل (المنظمات المتقدمة).

## الإطار النظري

تهدف الدراسة إلى التعرف على أثر استخدام نموذج أوزوبل في علاج التصورات الخطأ للمفاهيم الرياضية لدى طلبة الصف العاشر الأساسي بغزة، ويحاول الباحث خلال هذا الفصل عرض الإطار النظري الخاص بهذه الدراسة والذي يتضمن ثلاثة محاور وهي:

❖ المفاهيم الرياضية.

❖ التصورات الخطأ.

❖ نموذج أوزوبل(المنظمات المتقدمة).

### أولاً: المفاهيم الرياضية:

نشأ علم الرياضيات منذ آلاف السنين، وجذوره ضاربة في القدم تمتد عبر التاريخ، وقديماً كتب أفلاطون على باب أكاديميته: من لم يكن رياضياً فلا يدخل عندنا، ولكن الرياضيات في القرن الماضي تطورت تطوراً كبيراً وسريعاً عنه تطوراً في جميع مجالات فروع العلم، حيث تلعب الرياضيات في الوقت الحالي دوراً عظيماً في شتى مجالات الحياة وقد امتدت الاستخدامات المختلفة لها حتى شملت العديد من المجالات التطبيقية، في العلوم الاجتماعية الإنسانية، إدارة الأعمال، الاقتصاد، العلوم، الطيران، والأقمار الصناعية وغيرها من المجالات.

ولقد ارتبطت درجة التطور الحضاري للمجتمع بعلاقة طردية بدرجة نمو وازدهار العلوم الرياضية فإذا كان هناك مجتمع متقدم حضارياً فسيكون على درجة عالية من التقدم الرياضي فعلم الرياضيات يعد من العلوم التي لها تعامل متبادل مع ثورة المعلومات والتكنولوجيا الحديثة حيث أسهمت الرياضيات في اندلاع هذه الثورة كما أنها بدورها تأثرت بها حيث استجابت لها في شكل فروع رياضية جديدة نشأت لمقابلة احتياجات التكنولوجيا المعاصرة (رصرص ، 2007 : 2).

لذا فإن الرياضيات بذاتها علم حي يتطور ويتجدد يوماً بعد يوم كغيره من العلوم الأخرى فالرياضيات الحديثة لم تأت من فراغ بل جاءت نتيجة طفرة في التطور الفكري والعلمي المستمرين للهيكلية الرياضية (عفانة ، 1995 : 3).

وتمثل المفاهيم في أي علم من العلوم أهم مستويات البناء المعرفي لذلك العلم، وتحتمل مكانة مميزة في هيكلية البنائي، وتساعد الطلاب علي الفهم العميق لطبيعة هذا العلم، وقد أصبح اكتساب المتعلم للمفاهيم الصحيحة هدفاً رئيساً من أهداف التربية، وتوجهاً تتبناه وتنادي به التربية الحديثة عموماً، كما أن الاتجاه الجديد للتعليم في القرن الحادي والعشرين يركز علي إتقان أدوات المعرفة وكيفية تطبيقها بدلاً من اكتساب معلومات مجردة وحفظها دون فهم (مازن ، 2001: 477).

وتعد المفاهيم الرياضية البنية الأساسية في بناء مادة الرياضيات، فهي وحدات وبني أساسية تعمل كأدوات أو عناصر أو منظومات ورواسم في كل مجالات الخبرة، والمجالات المعرفية (الرياضيات)، وحيث إنها تحمل سمات وخصائص معيارية، فإنها تمكن المتعلمين من القيام بعمليات التصنيف، والترتيب، والاستدلال، والفهم (نوح، 2001 : 41).

ومن المسلم به أن مساعدة المتعلمين - في كافة المراحل التعليمية - علي تعلم المفاهيم الرياضية بطريقة فعالة هو هدف أساس من أهداف تدريس الرياضيات، ونظراً لأهمية المفاهيم في البناء الرياضي فقد تم إعادة صياغة وتصميم الموضوعات الرياضية المدرسية حول مجموعات من المفاهيم المحورية لتركز علي تعلم المفاهيم الأساسية للموضوعات الرياضية، الأمر الذي يتطلب ضرورة التفكير في كيفية تعلم مفاهيم الرياضيات وبناء المعرفة الرياضية بصورة صحيحة، وكيفية استخدامها وتوظيفها وتعديل ما لدي المتعلمين من أفكار وتصورات خطأ لبعض المفاهيم ، لأن فهم المفاهيم بطريقة صحيحة يجعل مادة الدراسة أكثر شمولاً ويجعل الحقائق ذات معني (الشرييني وصادق ، 2000: 100).

ويمكن أن نعرف البناء الرياضي بأنه المفاهيم والمبادئ والقوانين والنظم التي ترتبط فيما بينهما لتكوين بنية أولية توحد الفكر والمنطق، وقد ذكر عفانه (2006: 27) عناصر البناء الرياضي وهي كالاتي:

1- المفاهيم: وهي تتكون من الخصائص المشتركة للأشياء التي ترتبط مع بعضها البعض ضمن إطار رياضي موحد للبناء الأساس المنطقي للمصطلح المفهوم أو قاعدته.

2- التعميمات: وهي تشتمل على مفاهيم رياضييين أو أكثر وتدرج تحت التعميمات، القوانين والمبادئ والأسس والنظريات الرياضية.

3- الأنظمة الرياضية: وهي تشتمل على نوعين،

الأولى: تسمى بأنظمة العملية الثنائية

الثانية: بالأنظمة ذات العمليتين.

4- المنطق وأساليب التفكير: في واقع الأمر لا يعتبر لمنطق الرياضي علماً مستقلاً بذاته وإنما هو عبارة عن سلسلة من الخطوات المرتبة للوصول إلى نتائج صحيحة وعلى هذا فإن الرياضيات (كمجموعة وهيكل) تمثل نظاماً منطقياً يعبر عنه بالرموز والقواعد المرتبطة بها بصورة تضمن الانتقال من البسيط إلى المركب ، ومن الجزء إلى الكل وهكذا، إلا أن هذا الترتيب والتسلسل ينبغي أن يكفل أيضاً الانسجام العقلي للمتعلم بطريقة استقرائية استدلالية، مما يضمن فرص التفكير الواعي والبناء بالمعضلات عن طريق الإقناع والمنطق.

لذا فإن تعلم المفاهيم الرياضية يعتبر الأساس لبناء المعرفة الرياضية حيث إن الرياضيات تصبح ذات معنى وأكثر فهماً ووضوحاً إذا أدرك المتعلمون المفاهيم الرياضية ومعناها وتفسيرها.

#### • تعريف المفاهيم الرياضية :

يعد مصطلح المفهوم من المصطلحات التربوية التي اختلف العلماء في تحديدها تماماً في حين عرف بل (1989:72) المفهوم على أنه " فكرة مجردة تمكن الناس من تصنيف الأشياء والأحداث ، وتحدد ما إذا كانت الأشياء أو الأحداث تعتبر أمثلة أو ليست أمثلة لفكرة مجردة "

وعرفه أبو زينة (2003:201) على أنه " الصورة الذهنية التي تتكون لدى الفرد نتيجة تعميم صفات وخصائص استنتجت من أشياء متشابهة هي أمثلة ذلك المفهوم ".



كما عرفه الهويدي (2006: 159) علي أنه "فكرة مجردة تشير إلى شيء له صورة في الذهن، وقد تعطى الفكرة المجردة اسماً يدل عليها".

وعرفه عباس والعبسي (2007: 118) علي أنه "الصفة المجردة المشتركة بين جميع أمثلة ذلك المفهوم".

ويعرفه عفانه وآخرون (2010: 89) أنه "السمة المميزة أو الصفة التي تتوفر في جميع الأمثلة الدالة علي ذلك المفهوم".

ويري الباحث أن كلاً من التعريفات السابقة يكمل كل منهما الآخر في توضيح تعريف المفهوم وبذلك يتوصل الباحث للتعريف التالي للمفهوم "فكرة معممة تنشأ نتيجة تجريد صفة أو أكثر، لها سمه مميزة في جميع الأمثلة الدالة علي ذلك المفهوم، ويعبر عنها لفظياً أو رمزياً".

ويعرف نوح (2001: 41) المفاهيم الرياضية بأنها "وحدات وبنية أساسية تعمل كأدوات أو عناصر أو منظومات ورواسم في كل مجالات الخبرة ، والمجالات المعرفية (الرياضيات) ، وحيث إنها تحمل سمات وخصائص معيارية ، فإنها تمكن المتعلمين من القيام بعمليات التصنيف والترتيب والاستدلال والفهم .....".

ويعرف عفانه (2006: 10) المفاهيم الرياضية على أنها " مجموعة من الخصائص المشتركة للمضامين الرياضية التي ترتبط مع بعضها البعض في إطار رياضي موحد لبناء الأساس المنطقي لمصطلح المفهوم أو قاعدته".

من خلال التعريفات السابقة يتضح للباحث ما يلي :

- 1- المفهوم الرياضي هو عبارة عن صورة ذهنية تتكون عند الفرد ويمكن التعبير عنها بعبارة معينة .
- 2- المفهوم الرياضي هو تكوين عقلي ينشأ عن تجريد مجموعة من الخواص .
- 3- لكل مفهوم رياضي اسم أو رمز يمكن التعرف إلى المفهوم من خلاله .
- 4- يتمتع المفهوم الرياضي بخاصية أو عدة خصائص مشتركة .

5- وصف المفهوم الرياضي من حيث كونه صورة عقلية والتركيز على العمليات الذهنية.

6- يتمتع كل مفهوم رياضي بسمات معينة تميزه عن المفاهيم الأخرى .

7- إمكانية تصنيف الأشياء من خلال المفهوم الرياضي .

ومما سبق تبني الباحث تعريف (عفانة، 2006) في دراسته كتعريف للمفاهيم الرياضية، لأنه يتوافق مع التعريفات المنطقية للمفهوم الرياضي القابلة للتحليل إلى أهداف سلوكية يمكن ملاحظتها وقياسها، وأيضاً لأن التعريف يتوافق إلى حد كبير مع الجانب الإجرائي في هذه الرسالة.

### ● مكونات المفاهيم الرياضية:

حدد الشارف (1996:27) ثلاثة مكونات أساسية للمفهوم الرياضي وهي :

1- فراغ المفهوم: ويشمل جميع الحالات التي لها صفات وخصائص المفهوم .

2- مصطلح المفهوم: وهو الاسم أو الرمز الذي يطلق على المفهوم في ضوء الخواص المشتركة بين عناصر فراغه .

3- محتوى المفهوم: وهو تلك العبارة التي تحدد الشروط الضرورية والكافية للمفهوم، أي تلخص وتجمع الخواص المتوفرة في عناصر الفراغ والتي تميزها عن غيرها، وصياغتها في جملة تعطي معنى، وتعكس الصورة العامة لتلك الخواص.

كما أشار قطامي وقطامي (2000: 667) إلى أن المفهوم الرياضي يتكون من مجموعة عناصر تميزه عن غيره هي:

1- اسم المفهوم ويشير إلى ما ينتمي إليه المفهوم وما يدل عليه.

2- الأمثلة واللا أمثلة.

3- الصفات المميزة وغير المميزة.

4- الخصائص العامة حول الشيء.

5- قاعدة المفهوم.

ومن خلال معرفة الباحث لمكونات المفهوم الرياضي، يساعده ذلك في تشخيص

التصورات الخاطئة للمفاهيم الرياضية ومعرفة طرق علاجها وتعديلها.

## • أنواع المفاهيم الرياضية:

صنف الباحثون أنواع المفاهيم الرياضية عدة تصنيفات منها:

تصنيف جونسون ورازينج (Johnson & Rising, 1967: 47) للمفاهيم الرياضية وهو كالتالي:

1- مفاهيم متعلقة بالمجموعات يتم التوصل إليها من خلال تعميم الخصائص علي الأمثلة أو الحالات الخاصة علي المفهوم. مثل مفهوم العدد 3، ومفهوم المربع، ودالة كثيرة الحدود.

2- مفاهيم متعلقة بالإجراءات تركز علي طرق العمل. كمفهوم جمع المصفوفات، والقسمة المطولة... الخ.

3- مفاهيم متعلقة بالعلاقات تركز علي عمليات المقارنة والربط بين عناصر مجموعة أو مجموعات. كمفاهيم المساواة، وعلاقة الترتيب والمقارنة:  $\geq$  ،  $\leq$  ،  $=$ .

4- مفاهيم متعلقة بالبنية أو الهيكل الرياضي. كمفهوم الانغلاق، والعنصر المحايد، والمستوى، الفراغ.

وتبعاً لوصف دينز هناك ثلاثة أنواع للمفاهيم الرياضية حددها الأمين (2001: 96-97) فيما يلي:

### 1- المفاهيم الرياضية البحتة :

تتعلق هذه المفاهيم بتصنيف الأعداد والعلاقات بينها وهذه المفاهيم مستقلة ولا ترتبط بالطريقة التي يكتب بها العدد ، مثال ذلك : 6 ، 8 ، والعدد 12 الذي يكتب بالحروف الرومانية هكذا (XII) ويكتب 1100 للأساس 2 ، وكلها أمثلة لمفهوم العدد الزوجي وذلك رغم أن كل واحد من تلك الأمثلة تختلف كتابته عن الآخر. ومن هنا فإن المفاهيم الرياضية البحتة تعبر عن خصائص الأعداد وليس طريقة كتابتها.

## 2- المفاهيم الرياضية الرمزية :

تعتبر الرموز بداية لمعرفة الأطفال للخواص الرياضية العامة وتقودهم إلى تفكير إبداعي والمفاهيم الرمزية هي خواص الأعداد التي تعد نتيجة مباشرة للطريقة التي تمثل بها تلك الأعداد ، فالعدد (275) مثلاً في النظام ذي الأساس العشري يعني مائتين، بالإضافة إلى سبعة في خانة العشرات ، وخمسة في خانة الآحاد ، ويعد اختيار النظام الرمزي المناسب في مختلف فروع الرياضيات عاملاً هاماً في نمو وتطور مادة الرياضيات ، ولا يخفى أن التطور الشديد البطء لعلم الحساب يرجع في المقام الأول إلى الطريقة المعقدة التي استخدمها الأقدمون في تمثيل الأعداد ومن الجدير بالذكر أن المشاكل التي حدثت في تطوير التحليل الرياضي في إنجلترا قد نجمت عن إصرار الرياضيين البريطانيين على استخدام النظام الرمزي الصعب الذي وضعه نوتن في علم التفاضل والتكامل بدلاً من نظام ليبنيز (Leibniz) الأكثر فاعلية .

## 3- المفاهيم الرياضية التطبيقية :

هي تطبيقات المفاهيم الرياضية البحتة والرمزية في حل المشكلات في علم الرياضيات وفي المجالات الأخرى المتصلة به - ويعد كل من الطول والمساحة والحجم مفاهيم رياضية تطبيقية ، ويجب تدريس هذه المفاهيم التطبيقية للتلاميذ بعد تدريسهم على المفاهيم الرياضية البحتة والرمزية - كما يفضل تدريس المفاهيم البحتة قبل الرمزية خوفاً من أن يلجأ التلاميذ إلى حفظ المفاهيم الرياضية الرمزية ، بدلاً من محاولة فهم المفاهيم الرياضية البحتة المتضمنة فيها . فالتلاميذ يقعون في أخطاء المعالجة الرمزية .

ولقد استفاد الباحث من تلك التصنيفات في تحديد المفاهيم الواردة في وحدة الهندسة الفراغية من كتاب الرياضيات للصف العاشر الأساسي.

## • خصائص المفاهيم الرياضية :

يشير عبد الهادي ، وآخرون (72:2002) إلى أهم خصائص المفهوم الرياضي وهي :

1- لكل مفهوم رياضي سمة مميزة وخاصية حرجة أو أكثر وهي الصفات التي تتوفر في جميع الأمثلة الدالة على المفهوم (متوازي الأضلاع : شكل رباعي مغلق يتوازي فيه كل ضلعين متقابلين) .

2- السمات غير المتميزة أو الحرجة(زوايا متوازي الأضلاع وأطوال أضلاعه ومساحته).

كما يشير عبد الحميد واسكاروس (صالح ، 32:1999) إلى أن المفاهيم الرياضية تتميز بعدة خصائص وهي :

1- قابلية التعلم:

تختلف المفاهيم الرياضية فيما بينها في درجة تعلمها بمعنى أن هناك مفاهيم يمكن تعلمها أسرع من غيرها، كما أن الأطفال يختلفون في إمكانية تعلم المفاهيم الرياضية تبعا لدرجة نضجهم وتعلمهم .

2- قابلية الاستخدام :

تختلف المفاهيم الرياضية فيما بينها في درجة استخدامها، بمعنى أن هناك مفاهيم تستخدم أكثر من غيرها في فهم وتكوين القوانين وحل المشكلات.

3- الصدق :

يتحدد صدق المفهوم الرياضي بدرجة إتقان المتخصصين له ويزداد صدق المفهوم لدى الطفل الواحد بزيادة درجة تعلمه واقتربه من مفهوم المتخصصين .

4- العمومية :

تختلف المفاهيم الرياضية في درجة عموميتها وذلك طبقا لعدد المفاهيم المتضمنة فيها ويزداد عدد الصفات المميزة والضرورية لتعريف المفهوم الرياضي كلما أصبح المفهوم أقل عمومية .

## 5- القدرة :

تحدد قدرة المفهوم الرياضي بمدى تفسيره لاكتساب مفاهيم أخرى، وقد نادي برونر بضرورة تدريس المفاهيم الكبرى حيث إن لها قدرة تفسيرية أكبر من غيرها، كما تيسر تعلم المفاهيم الأخرى .

## 6- البنية :

تحدد بنية المفهوم الرياضي بالعلاقة الموجودة بين مكونات هذا المفهوم ويلاحظ أن بنية أي مفهوم تزداد تعقيداً بنقصان درجة عمومية هذا المفهوم .

## 7- القابلية لإدراك الأمثلة لدالة على المفهوم حسياً أو عقلياً :

تختلف المفاهيم الرياضية فيما بينها في نوعية الأمثلة التي تمكن الفرد من إدراك المفاهيم حسياً وعقلياً، وكلما ازدادت درجة تعلم الطفل زادت إدراكه للمفهوم الأقل وضوحاً فالطفل يتعلم المفاهيم من خلال رؤية الأشياء وتداولها، ولكن كلما زاد نضجه زادت قدرته على تعلم المفاهيم من خلال الرموز.

## 8- تعدد الأمثلة الدالة على المفهوم:

معظم المفاهيم الرياضية لها أمثلة تدل عليها ولكنها تختلف في عدد الأمثلة الدالة عليها، وهذا العدد يتراوح بين مثال واحد إلى عدد لا نهائي منها.

ومن خلال التعرف إلي خصائص المفهوم الرياضي يمكن توضيح المفهوم الرياضي من خلال تمثيل الأفكار التي يتضمنها ذلك المفهوم ومساعدة الطلبة علي الربط بين تلك الأفكار، وكلما استطاع الطلبة التعبير عن المفهوم بتمثيله لفظاً أو رسماً أو بالأشكال المحسوسة ونقله من موقف إلي آخر كان إدراكه للمفهوم أكبر.

## • استخدامات المفاهيم الرياضية :

يشير برهم ( 2004:13) إلى أن المفاهيم الرياضية تستخدم فيما يلي :

1- التصنيف: فإذا أخذنا مثلاً مفهوم المثلث فإن أحد الأشياء التي يمكن أن نفعّلها لهذا المفهوم هو أن نتعرف إلي أمثلة المثلثات، وبالإضافة إلى ذلك يمكن أن نقول لماذا تصنف بعض الأشياء في تصنيف المثلث بينما لا تصنف أشياء أخرى في هذا التصنيف، أي أنه يمكن أن نعلل على صحة تصنيفنا .

2- التمييز بين الأشياء: فيما أنه يمكننا أن نصنف الأشياء فإننا يمكننا أن نميز بينها، فمثلاً الطالب الذي لديه مفهوم العدد الطبيعي يمكنه أن يميز عدداً طبيعياً من بين أعداد أخرى وأيضاً عن طريق مفهوم الأعداد الطبيعية يمكننا أن نميز بين حجوم المجموعات المختلفة .

3- الاتصال والتفاهم: فحيث إننا يمكننا أن نميز بين الأشياء فانه يمكننا أن نطلق عليها أسماء مختلفة .

وللمفهوم الرياضي استخدامات حددها عبد الهادي، وآخرون (2002:104-105) فيما يلي:

- 1- الاستخدام الاصطلاحي وهو يعني تحديد الصفات التي يطلق عليها المصطلح .
- 2- الاستخدام الدلالي وهو في هذه الحالة يستخدم رمزاً ، أو تسمية للدلالة على المفهوم.
- 3- الاستخدام التضميني للمفهوم وهو في هذه الحالة يستخدم مصطلح المفهوم أكثر مما هو مسمى به.

ولقد استفاد الباحث من التعرف علي استخدامات المفهوم الرياضي في صياغة أسئلة الاختبار التشخيصي للمفاهيم الرياضية الواردة في وحدة الهندسة الفراغية، وصياغة البدائل والتفسيرات المناسبة لكل مفهوم رياضي.

### ● أهمية المفاهيم الرياضية:

يشغل تعليم وتعلم المفاهيم الرياضية، بمختلف مراحل التعلم ، كل مهتم بالعملية التعليمية وذلك لأسباب منها ما حدده بلطيه (2004: 49) فيما يلي:

- 1- إن المفاهيم الرياضية هي الأساس التي يقام عليها أي بناء معرفي .
- 2- إن تعليم المفاهيم الرياضية، وتعلمها بشكل سليم إنما يسهم بدرجة كبيرة في:
  - أ- تعلم المبادئ، واكتساب المهارات .
  - ب- الاحتفاظ بالتعلم، وبقاؤه، وانتقال أثره إلى مواقف أخرى جديدة.
  - ت- تنمية مهارات التفكير الرياضي و حل المشكلات.
- 3- إن تعليم وتعلم المفاهيم الرياضية يعد هدفاً أساسياً لتدريس أي مادة دراسية.

ويشير سعادة واليوسف (1988: 94-95) إلى أهمية المفاهيم الرياضية في النقاط التالية:

1- تسهم المفاهيم الرياضية بفعالية في تعلم التلاميذ بصورة سليمة، إذ إنها تعتبر بمثابة العملية النقدية الثابتة القيمة بالنسبة للعمليات الذهنية وتبقى بالنسبة للتلميذ وثيقة الصلة بالحياة التي يحياها.

2- تساعد المفاهيم الرياضية التلاميذ على التعامل بفاعلية مع المشكلات الرياضية.

3- تساعد المفاهيم الرياضية على تنظيم عدد لا يحصى من الملحوظات والمدركات الحسية .

4- تساعد المفاهيم الرياضية في حل بعض صعوبات التعلم خلال انتقال التلاميذ من صف لآخر أو من مستوى تعليمي لآخر، فما يأتي أولاً يخدم كنقطة ارتكاز لما سيأتي بعد ذلك.

5- تقدم المفاهيم الرياضية وجهة نظر واحدة للحقيقة أو الواقع ، وتستخدم في تحديد عالما الذي نعيش فيه .

6- تعتبر المفاهيم الرياضية من الأدوات المهمة في التدريس بطريقة الاستقصاء، إذ تؤدي إلى طرح الأسئلة ذات العلاقة بمعلومات ما أو بيانات ما، ومن ثم جعلها ذات معنى، كما تسهم المفاهيم الرياضية في تنظيم المعلومات المتباينة وتصنيفها تحت رتب أو أنماط معينة لتوضيح العلاقات المتبادلة وجعلها ذات معنى.

7- تساعد المفاهيم الرياضية على تنظيم الخبرة العقلية، حيث يمر الفرد بخبرات عديدة مباشرة وغير مباشرة، وذلك باستخدام الوسائل التعليمية المختلفة، وتتمثل الوسيلة التي يمكن بواسطتها تنظيم هذه الخبرات العديدة في تشكيل مفاهيم رياضية خاصة بها.

8- تساعد المفاهيم الرياضية التلاميذ على البحث على المعلومات وخبرات إضافية، وفي تنظيم الخبرات التعليمية ضمن أنماط معينة تسمح بالتنبؤ بالعلاقات المتطورة .



كما ويرجع نادر وآخرون ( 1991:22) أهمية تعلم المفاهيم الرياضية إلى:

1- المساعدة على زيادة فهم التلاميذ للمادة الدراسية إذ إن المفاهيم الرياضية تساعد على الربط بين الحقائق الرياضية المختلفة وبالتالي يسهل على التلاميذ تعلمها ويزداد فهمهم للمادة الدراسية .

2- المساعدة في زيادة اهتمام المتعلمين بالمادة الدراسية وزيادة دوافعهم لتعلمها .

3- المساعدة على انتقال أثر التعلم ، فدراسة المفاهيم الرياضية تتيح للتلاميذ الفرصة لاستخدام ما سبق مما تعلموه من مواقف، وذلك لأن تعلم المفاهيم يساعد التلاميذ على إيجاد العلاقات بين العناصر المختلفة في موقف تعليمي وبالتالي يمكنهم أن يتعرفوا على أوجه التشابه بين ما سبق أن تعلموه والمواقف الجديدة .

#### • تعلم المفاهيم الرياضية وتعليمها :

يختلف تعلم المفاهيم الرياضية وتعليمها باختلاف الطرق والأساليب التي يستخدمها المعلمون في تدريس المفاهيم الرياضية داخل غرفة الصف، من معلم لآخر، كما أن تعلم المفاهيم يعني التعرف علي شيء ما أو حدث ما باعتباره ينتمي إلي فئة معينة، أو التعرف علي شيء مألوف. كما وأن هذه المفاهيم المبكرة تعتمد بشكل كبير في اكتسابها علي اللغة (بطرس، 2004: 26).

إن تعلم المفهوم الرياضي هو تعلم لإدراك الخواص المشتركة لأشياء ملموسة أو أحداث والاستجابة لهذه الأشياء أو الأحداث كفصل أو فئة وبأحد المعاني فإن تعلم المفاهيم هو عكس التعلم عن طريق التمايز. فبينما يتطلب التعلم عن طريق التمايز أن يميز المتعلم بين أشياء وفقاً لخصائصها المختلفة فإن تعلم المفهوم يصنف الأشياء إلي فئات وفقاً لخصائصها المشتركة والاستجابة للخاصية المشتركة (بل ، 1989: 81).

ويري ستيوارت وآخرون أننا عندما نتعلم مفهوماً جديداً يجب أن نهتم بمكونين أساسيين. الأول نحدد السمات الخاصة بالمثير ثم نتعلم كيف ترتبط هذه السمات بالقواعد، وهذان المكونان يسيران في العادة جنباً إلى جنب في نفس عملية التعلم (بطرس، 2004: 25).

ولقد أشار جودة (2007: 19) إلي أن بياجيه أوضح أن تعلم المفهوم وتعليمه يبدأ بالإدراك الحسي أولاً ثم ينتقل إلي الإدراك الذهني أو العقلي، فعندما يشاهد الطفل شيئاً لأول مرة تتكون لديه صورة ذهنية عن هذا الشيء، أي يتكون لديه مفهوم ما عن ذلك الشيء ومعني هذا أن الإدراك العقلي لا يتكون إلا بعد الإدراك الحسي وقد قسم بياجيه عملية تعلم المفهوم وتعليمه إلي ثلاث مراحل هي :

1- مرحلة التمييز: حيث يقوم الفرد في هذه المرحلة بجمع ملحوظات متعددة لبعض الأشياء والظواهر والتمييز بين أوجه التشابه والاختلاف فيما بينها.

2- مرحلة التعميم: في هذه المرحلة يستنتج الفرد من خلال ملحوظاته نقاط التشابه والاختلاف ويخرج بنتيجة أو فهم معين.

3- مرحلة القياس: في هذه المرحلة يقوم الفرد بعملية قياس أو مقارنة بين ما هو موجود أمامه وبين المعايير التي كونها في عقله.

ويري الأغا وعبد المنعم (1994: 235) بأن تعلم المفاهيم وتعليمها يمر بالمراحل التالية:

المرحلة الأولى: تقديم المعلومات والتعرف علي المفهوم :

- يقدم المعلم أمثلة محددة.

- يقارن التلاميذ بين الأمثلة (التي تتوفر فيها خصائص المفهوم) والأمثلة (التي لا

تتوفر فيها خصائص المفهوم).

- يقوم التلاميذ بفرض الفروض واختبارها.

- يحدد التلاميذ تعريفاً ابناً يحتوي علي الخصائص الأساسية.

المرحلة الثانية: اختبار التوصل إلي المفهوم :

- يتعرف التلاميذ علي أمثلة أخرى يحددون إن كانت تنتمي إلي المفهوم أو لا تنتمي

إلي المفهوم.

- يؤكد المعلم الافتراضات ويعطي أسماء للمفاهيم ويعيد صياغتها تبعاً للخصائص.

- يأتي التلاميذ بأمثلة من عندهم.

المرحلة الثالثة: تحليل إستراتيجيات التفكير:

ويقصد بالإستراتيجيات في تعليم المفاهيم ترتيب القرارات التي يتخذها الناس عندما

يواجهون كل مثال جديد للمفهوم ، ويتم تحليل التفكير عندما يقوم التلاميذ بالأعمال التالية:

- وصف الأفكار التي تراوده في تنظيم المعلومات وأسس التصنيف.

- مناقشة دور الفروض والخصائص.

- مناقشة نوع وعدد الفروض.

وقد كشفت دراسة دحلان (1998: 31) أن المعلمين يتبنون طريقتين لتدريس المفاهيم

هما:

#### 1- الطريقة الإستنتاجية :

تتكون الطريقة الإستنتاجية من إعطاء تعريف للمفهوم ثم اتباع ذلك بالأمثلة التفصيلية فالمعلم يعطي التعريف وبعد ذلك إما أن يطلب أمثلة علي المفهوم من التلميذ أو يقوم هو بإعطائها بنفسه.

**مثال:** أن يعطي المعلم قاعدة لتعريف مفهوم النسبة وبعد ذلك يعطي أمثلة عليها ويطلب من التلاميذ ذكر أمثلة مشابهة لهذه الأمثلة قياسا علي القاعدة.

#### 2- الطريقة الاستقرائية :

تتكون الطريقة الاستقرائية من إعطاء الأمثلة أولاً ثم استقراء أو استخراج المفهوم ويساعدهم علي ذلك المعلم بإعطاء المزيد من الأمثلة إذا طلبوا ذلك.

ويؤكد مينا(1994: 98) أنه من الممكن التفاعل بين الأسلوبين الإستنتاجي والاستقرائي عن طريق البدء بإعطاء أمثلة قليلة ثم تقديم التعريف ثم تطبيق ذلك علي أمثلة متنوعة جديدة.... الخ، ويضيف أنه يغلب استخدام الأسلوب الاستقرائي في المراحل الأولى من تعليم الرياضيات، بينما يستخدم الأسلوب الإستنتاجي في المراحل الأعلى منه وأحياناً باستخدام التفاعل بين الأسلوبين.

وفي ضوء ذلك يرى الباحث أن عملية تعلم المفاهيم الرياضية وتعليمها ليست عملية تراكمية فقط، وإنما هي مهمة في تنظيم الخبرة العقلية، فعند مرور المتعلم بخبرات عديدة فإنه يخلص من تلك الخبرات بفكرة مجردة يمكن أن تتبلور في ذهنه علي شكل مفهوم يمكن أن يعبر عنه بكلمة أو رمز.

## • العوامل التي تؤثر في تعلم المفاهيم الرياضية:

يتأثر تعلم المفهوم الرياضي بعدة عوامل يذكر قطامي وقطامي (2001:13) ثلاثة منها

وهي:

- 1- خصائص التعلم .
- 2- خصائص الموقف التعليمي .
- 3- خصائص المفهوم المراد تعلمه .

ويحدد قطامي وقطامي (2001:131) مقترحات ذات فائدة لتنظيم تعلم المفاهيم الرياضية

وهي:

- 1- ضرورة تأكيد السمات الأساسية للمفهوم إبرازها للطلبة من خلال الأمثلة المنتمية .
- 2- استخدام الطريقة المناسبة لتعليم المفاهيم .
- 3- توضيح طبيعة المفهوم المستهدف .
- 4- تزويد الطلبة بالأمثلة المفصلة وبتتابع سليم .
- 5- دفع الطلبة إلى اكتساب المفاهيم ذات المعنى والمستهدفة .
- 6- إخبار الطلبة بنتائج تعليمهم للمفهوم .
- 7- توفير الفرص المناسبة لاستخدام المفهوم الجديد بعد اكتسابه .
- 8- ربط المفهوم المتعلم بالمفاهيم المدمجة سابقاً .
- 9- تشجيع الطلبة على تقويم المفاهيم التي تعلموها ونقدها بموضوعية .

وقد استفاد الباحث من التعرف على العوامل التي تؤثر في تعلم المفاهيم الرياضية في صياغة وتحديد المفهوم ليعرضه على الطلبة ويوضح للطلبة الشروط اللازمة لانضمام هذا العنصر للمفهوم والتي من خلالها يحكم الطلبة على هذا المفهوم.

## • الصعوبات التي يواجهها الطلبة عند تعلم المفاهيم الرياضية:

تعتبر المفاهيم الرياضية اللبنة الأساسية لعلم الرياضيات ولكن هناك مجموعة من العوامل التي أسهمت وما زالت تقف خلف عزوف التلاميذ عن دراسة الرياضيات من جهة،

وفي تعمق صعوبات التعلم للمفاهيم الرياضية لديهم من جهة أخرى، وقد صنف الزيات (2002: 559) هذه العوامل إلى ثلاث مجموعات:

أولاً : مجموعة العوامل المتعلقة بالنظام التعليمي:

يشير النظام التعليمي إلى مستوى التحصيل الذي يحصل عليه التلميذ، والمتمثل في المجموع الكلي للدرجات بغض النظر عن استعدادات التلاميذ، وقدراتهم العقلية المتفاوتة، واستعداداتهم النفسية وطموحاتهم، وميولهم، وهذا النظام أوجد مجموعة من الظواهر التربوية وهي:-

1- تقديم الرياضيات والمفاهيم الرياضية في قوالب تقليدية، تركز على الكم دون الكف، مع تجاهل مثير لتطبيقاتها الحياتية في أرض الواقع، وعدم ربطها بواقع التلميذ.

2- توجيه مناهج الرياضيات وفقاً لمعايير الأعمار الزمنية، مع تجاهل كامل لمعايير الأعمار العقلية.

3- انتشار الكتب الخارجية والملخصات، بغض النظر عن الأحكام الموضوعية عليها من حيث الشكل والمضمون.

4- انتشار الدروس الخصوصية، وما يترتب عليها من آثار مدمرة على كل من الفرد والمجتمع.

5- انحصار دور التلميذ والنشاط الإيجابي الذي يمارسه، ودورة المباشر في استيعاب وفهم المواد، وإدخالها في بنائه المعرفي.

6- انتشار احتراف التدريس أو المدرس المحترف -لا المتميز- في وضع الأسئلة والإجابات النموذجية عليها والتي تضمن حصول التلاميذ على الدرجات النهائية بغض النظر عن مدى فهمهم لها.

7- تبني النظام التعليمي لفكرة نماذج الأسئلة والامتحانات التي يتقيد بها واضعو الامتحانات من ناحية، ويقتدي بها التلميذ في دراسته من ناحية أخرى.

ثانياً : مجموعة من العوامل المتعلقة بالطالب:

هناك مجموعة من العوامل التي تقف خلف عزوف التلميذ عن دراسة الرياضيات (المفاهيم

الرياضية) واختيارها كمجال التخصص الأكاديمي النوعي ومن هذه العوامل:-

1- ضعف اكتساب التلاميذ للمفاهيم الرياضية، والعلاقات، والقوانين الرياضية الأساسية بشكل راسخ.

2- ضعف قدرة التلميذ علي التمثيل المعرفي للمفاهيم الرياضية، مما يؤدي إلي عدم قدرته علي فهم المشكلات الرياضية، التي ترتبط ارتباطاً منطقياً ومعرفياً بالصياغات اللفظية لها، ولذا يوجد ارتباطٌ قوي بين صعوبات الفهم القرائي، وصعوبات تعلم الرياضيات.

3- عدم اهتمام التلميذ بالتوظيف الكمي والتراكمي للمفاهيم الرياضية، والاكتفاء بالاكتساب الموقفي للمعلومات الرياضية بطريقة تعكس عزل عناصر المعرفة الرياضية.

4- انصراف اهتمام التلاميذ إلي الأنشطة والمجالات الأكاديمية السهلة، التي لا تتطلب جهداً عقلياً نشطاً ومستويات عليا من التفكير.

5- تعليم وتعلم الرياضيات يتم من أجل الامتحان، وليس من أجل ديمومة تعلمها، والبناء عليها، لتحقيق فكرة تعتبر من أهم خصائص تعلم الرياضيات، ألا وهي التراكمية المعرفية للمفاهيم الرياضية.

ثالثاً : مجموعة من العوامل المتعلقة بالسياق النفسي والاجتماعي السائد:

يؤثر السياق الاجتماعي السائد في المجتمع تأثيراً بالغاً علي تطلعات الطالب، وطموحاته، وتوجهاته وفي اختياراته وتفصيلاته، وتلعب المحددات الثقافية والاجتماعية أمام اختيار كل من الذكور والإناث، فيتجه الأولاد إلي ممارسة أنشطة اللعب بالمكعبات، والمتاهات، والقفز، والوثب، أما البنات فيتجهن إلي اللعب بالعرانس، والملابس، والحديث، والقراءة، والتطريز وغيرها من أنشطة يغلب عليها الطابع الأنثوي، ومن هنا تفقد الإناث الأرضية اللازمة لبناء القدرات المكانية والعديدية والرياضية.

وقد أشار الرافي (1998: 82) إلي أن اكتساب المفاهيم الرياضية يساعد في التغلب علي صعوبات التعلم للرياضيات، وسوء الفهم للأحداث والأشياء، وتوضح العلاقة القائمة بينها، بما يساعد علي فهم التلاميذ لمادة الرياضيات، وطبيعتها ودراسة العلاقات المختلفة، وتعمل علي زيادة اهتمام وميل المتعلم للتعلم فيها، وتحثه علي استخدام عملياته المختلفة ومهارته المتعددة.

ولقد تم الاهتمام في السنوات الأخيرة بصورة واضحة في مجال تدريس الرياضيات بالمفاهيم الرياضية، حيث اعتبرت المفاهيم الرياضية محورياً أساسياً تدور حوله مناهج

الرياضيات المختلفة وذلك لأن المفاهيم تحتل مكانة متميزة في الهيكل البنائي للعلم (عبد الهادي وحبيب، 1998: 1).

ونظراً لأهمية المفاهيم الرياضية والمكانة التي تحتلها في تدريس الرياضيات، وضرورة تعليمها بطريقة صحيحة، يقوم الباحثون والمختصون بإجراء البحوث والدراسات لاستقاء صورة المفاهيم وتكوينها وواقعها الفعلي في أذهان المتعلمين، وكذلك أساليب واستراتيجيات تدريسها وقد توصلت هذه الجهود إلي أن التلاميذ كثيراً ما يأتون إلي حجرة الدراسة وفي حوزتهم أفكار وتصورات خاطئة عن المفاهيم الرياضية، وتلك التصورات تتعارض في كثير من الأحيان مع التصور الرياضي الذي يفترض أن يكتسبه التلاميذ، وهذه التصورات واسعة الانتشار بينهم في جميع مراحل التعليم وتتضح في مختلف مجالات الرياضيات، وهي صعبة التغيير والاستبدال كما أنها تؤثر في التعليم اللاحق (Schntte, 1996: 25).

ولقد زاد الاهتمام في السنوات الأخيرة بالتعرف علي هذه التصورات الخاطئة الموجودة في بنية التلاميذ المعرفية عن بعض المفاهيم الرياضية قبل تعلمهم لها (Boujoude, 1992) (689)، حيث أكدت الدراسات علي أهمية المعرفة الموجودة مسبقاً لدى التلاميذ قبل التعلم التي تعتبر من أهم العوامل المؤثرة في تعلمهم للمفاهيم الرياضية بصورة صحيحة (Hynd, 1994: 933) فوجود هذه التصورات الخاطئة لدي التلاميذ من الممكن أن يؤدي إلي التأثير السلبي علي فعالية التعليم، وذلك لأن تعلم المفاهيم الرياضية يصاحبه بعض الصعوبات لدي العديد من التلاميذ وذلك بسبب تجاهل المعلمين للتصورات والتفسيرات الخاطئة الموجودة لدي التلاميذ قبل دراستهم هذه المفاهيم (عبد الحميد، 1991 : 446).

وفي ضوء ذلك يري الباحث أن عملية تعلم المفاهيم عملية تراكمية البناء وأنها ليست فقط مهمة لإضافة معلومات جديدة للمعلومات السابقة لدي المتعلم بل هي تهدف إلي خلق تفاعل ما بين المعرفة الرياضية السابقة والمعرفة الرياضية الجديدة ولضمان هذا التفاعل، لابد من أن تتصف المعرفة الجديدة بأنها مفهومة ويمكن استيعابها، ولذا فعلي المعلم أن يراعي خلال تعليمة للطلبة أمرين هامين هما المعرفة السابقة، وصفات المعرفة الجديدة وبالنظر إلي أهمية المفاهيم الرياضية فإنه من المهم أن يمتلك التلاميذ مفاهيم رياضية صحيحة تساعدهم علي فهم المادة الرياضية وتنقلهم من معرفة بدائية وتصورات خطأ إلي معرفة صحيحة ومتطورة، لذلك كان لابد من التعرف علي ماهية التصورات الخطأ وخصائصها واستراتيجيات تعديلها.

## ثانياً: التصورات الخاطئة للمفاهيم الرياضية:

تمثل المفاهيم الرياضية الوحدات الأساسية في بناء الرياضيات ، وعن طريقها يمكن التواصل بين الأفراد سواء في المجتمعات العلمية أو خارجها " لقد أظهرت العديد من الدراسات والبحوث في مجالات التربية في العقدين الأخيرين، وجود أفكار وتفسيرات خطأ لدى التلاميذ في المراحل التعليمية كافة عن بعض الظواهر الطبيعية المحيطة بهم والتي تتعارض في كثير من الأحيان مع التصور العلمي الذي يفترض بأن التلاميذ سيكتسبونه" (أبو الفتوح وعبد الحميد ، 1994:5).

ومن وجهة نظر أصحاب النظرية البنائية لعمليات التعلم، فإن المتعلمين يبنون معارفهم الخاصة بأنفسهم، مستخدمين في ذلك المعارف الموجودة لديهم بالفعل ، ولذلك يرون العالم بالطرق المقبولة لهم، وذات الفائدة من وجهة نظرهم، وخلال عملية بناء هذه المعارف، وتأثراً بالخبرات الاجتماعية والعلمية السابقة، يكون المتعلمون أنماطاً من المعتقدات تظهر بشكل تصورات بديلة لبعض المفاهيم العلمية ، وتختلف هذه التصورات في الغالب بشكل واضح عن الرؤى المتعارف عليها علمياً لتلك المفاهيم ، إضافة إلى أن هذه التصورات الخاطئة شبيهة ثابتة، وتقاوم التغيير بشدة، ولا تستجيب للتدريس التقليدي (قنديل، 2003:8)، وتفسر دريفر وأصحاب النظرية البنائية تكون هذه التصورات في أن لدى الطلاب بناء من المعرفة يمكن أن يؤثر في موقف التعلم، وأن ما يتعلمه الطالب من أنشطة بما في ذلك الكتابة والمحادثة والقراءة أو نشاط تطبيقي ، يعتمد على ما لديه من معارف سابقة، فالتعلم يتضمن تفاعلاً بين ما يوجد في أذهان الطلاب والخبرات التي يمرون بها في التعلم الجديد، فإذا طابقت تلك الخبرات توقعات الطلاب، يكون المطلوب إحداث تعديل طفيف في معارفهم السابقة أي تعديل تصوراتهم البديلة (Drive ,1989).

ونظراً لحدوث الأدبيات التي اهتمت بالتصورات البديلة Alternative conceptions في مجال التربية، فقد استخدمت مصطلحات كثيرة في هذا الصدد منها: المعتقدات الساذجة Naïve beliefs أو الأفكار الخاطئة Erroneous ideas، أو التصورات القبلية Preconceptions أو الاستدلال العفوي spontaneous reasoning.



ويعد مصطلح التصورات الخطأ Misconceptions من أكثر المصطلحات انتشاراً، وذلك منذ تبنيه في الندوة الدولية عن التصورات الخطأ في العلوم والرياضيات عام 1983م (زيتون ، 2002:227).

فعرها حسن ( 93:1993 ) بأنها: " تصورات لها معنى عند الطلاب يخالف المعنى العلمي الذي يقبله المتخصصون في المجال".

وقد عرف العطار وفوده ( 40:1999 ) التصورات الخطأ بأنها: "المعلومات والمعارف الموجودة لدى الطالب في بنيته المعرفية بعد تلقيه تعليماً مقصوداً ولا تتسق أو تختلف مع المعرفة الرياضية المقبولة ، وتجعله غير قادر على شرح واستقصاء الظاهرة الرياضية بطريقة مقبولة " .

ويرى كاي وروسكو أن التصورات الخطأ هي وضع المفاهيم الرياضية بعيداً عن سياقها الصحيح، ضمن فئة أو مجموعة مختلفة، وبالتالي يتم التغيير المفهومي من خلال إعادتها إلى موقعها الأصلي الصحيح ( Chi & Roscoe ,2002:4 ).

وعرفها عفانة ( 6:2005 ) بأنها تلك التصورات التي تكونت لدى الطلاب للمفاهيم الرياضية نتيجة مرورهم بخبرات وأساليب تدريسية غير ملائمة أو تم معالجتها بطريقة ذهنية غير ملائمة، ويقوم الطلاب باستخدام تلك المعتقدات والأفكار في المواقف الرياضية اعتقاداً منهم بأنها سليمة " .

وعرف السيد ( 133:2002 ) التصورات الخطأ بأنها تصورات ومعارف عن المفاهيم الرياضية للمادة في البنية المعرفية للدارسات التي تنتشبت بها مع أنها لا تتفق مع المعرفة الرياضية الصحيحة علمياً ، وتعوقهن عن شرح واستقصاء المادة بطريقة مقبولة.

ويعرف الدسوقي ( 44:2003 ) التصورات الخطأ أنها الانطباعات التي يكونها التلاميذ عن الأحداث والمفاهيم الرياضية المختلفة نتيجة احتكاكهم المباشر بها وذلك قبل تلقيهم تعليماً مقصوداً متصلاً بها .

كما عرف الرافي ( 1998:86) التصورات الخطأ بأنها الأفكار والمفاهيم الرياضية التي توجد لدى المتعلم وتخالف التفسيرات الرياضية للمفاهيم والظواهر العلمية المقبولة من قبل العلماء .

ويعرفها عبده ( 2000:132) أنها تصورات ومعارف في البنية المعرفية للتلاميذ لا تتفق مع المعرفة المقبولة علمياً ولا تمكنهم من شرح واستقصاء المفاهيم الرياضية بطريقة مقبولة . ويعرف بعاره والطراونه ( 2004:186) التصورات الخطأ أنها المعرفة التلقائية التي يكتسبها الطلبة ذاتياً من خلال تفاعلهم مع البيئة بحيث يعبرون عنها بشكل يتعارض مع معطيات العلم الحديث .

وبعد استعراض التعريفات السابقة يتضح أن التصورات الخطأ تتفق فيما يلي :

- 1- من حيث المفهوم، تم تعريفها بنشابه كبير أنها الأفكار والتصورات التي تلائم بنية الفرد المعرفية وتعطيه تفسيرات مقبولة لديه عن المفاهيم الرياضية مع أنها مختلفة مع التفسير الرياضي الصحيح.
- 2- من حيث مصادر تكوينها، يتفق معظم الباحثين بأن هذه التفسيرات للمفاهيم الرياضية الخطأ وغير المقبولة تتكون من خلال احتكاك المتعلم أو الأفراد بالبيئة المحيطة قبل تعلمه أو من خلال تعرضه لتعليم مباشر مقصود .
- 3- من حيث فترة نشوئها، تنشأ هذه المعتقدات والأفكار قبل تلقي الفرد للخبرات الصحيحة وتسمى بالمعرفة القبلية.
- 4- من حيث الخصائص ، اتفقت معظم التعريفات علي أن هذه الأفكار والمعتقدات :
  - أ- لا تتفق مع التفسيرات الرياضية المقبولة .
  - ب- تعيق التلاميذ عن فهم المفاهيم الرياضية بصورة واضحة .
  - ت- تعيق ترابط الخبرات والمعارف لمفاهيم رياضية تابعة.
  - ث- تتسم معظم التفسيرات لهذه الأفكار والمعتقدات الرياضية بالمنطقية بالنسبة لمعتقداتها من التلاميذ، لذا فهم يدافعون عنها لشعورهم بمصداقيتها ومنطقيتها في التفسير.

وبناء على ما سبق توصل الباحث للتعريف الإجرائي التالي للتصورات الخطأ للمفاهيم الرياضية " هي التصورات والمعلومات والتفسيرات غير المقبولة وغير المنطقية للمفاهيم الرياضية التي تتكون لدى الطالب قبل مروره بالخبرة الصحيحة للمفهوم الرياضي ويتم قياسها في الدراسة بالدرجة التي يحصل عليها الطالب باستخدام الاختبار المعد لذلك " .

#### • أهمية التعرف على التصورات الخطأ:

نظراً لأهمية التي تمثلها المفاهيم الرياضية في المعرفة الرياضية، ومجالات المعارف الأخرى كان لا بد من تكوين وتعليم هذه المفاهيم بصورة صحيحة وسليمة في البنية المعرفية للمتعلمين واستثمار طرق وأساليب التدريس الملائمة لهذا الأمر، حتى نستطيع في المرحلة التعليمية الواحدة والمراحل التعليمية الأخرى تكوين نظام مفاهيمي متماسك له صور ومخططات واضحة في الذهن تمكن المتعلم من استثمارها وتوظيفها في مواقف المعرفة الرياضية، والمعارف الأخرى، وعليه لا بد من البحث عن المتطلبات الأساسية اللازمة لبناء المفاهيم في الموقف التعليمي الجديد، وقد لوحظ أن المتعلمين لا يبدو عليهم في كثير من المواقف التعليمية أنهم قد ألموا بفهم عميق ودقيق للمفاهيم الرياضية التي سبق وأن درسوها، وذلك من خلال الاختبارات التشخيصية والاختبارات التحصيلية كما أنهم رسموا صوراً خطأ للمفاهيم الرياضية في بنائهم العقلي.

ويجمل عبد السلام ( 2001:154-151) أهمية التعرف على التصورات الخطأ للمفاهيم الرياضية لدى التلاميذ فيما يلي:

- 1- توجيه المداخل والأساليب المناسبة للتعامل مع التصورات الخطأ وإحداث التغييرات المناسبة في محتوى مناهج الرياضيات .
- 2- استخدام أساليب تعليمية حديثة وغير تقليدية تحافظ على سلامة اللغة الرياضية ومعاني الكلمات لدى كل من المعلم والتلاميذ تؤدي إلى فهم صحيح وإدخال مفاهيم رياضية صحيحة .
- 3- أن التعرف على الخلفية الرياضية للتلاميذ تسهم في فهم مصادر وأسباب التصورات الخطأ، وبالتالي التغلب عليها من خلال تحسين طريقة التفاهم بين المعلمين والتلاميذ .

4- ضمان عدم إضافة التصورات الخطأ إلى المفاهيم الرياضية التي يدرسونها وذلك يتطلب إحداث تغييرات جذرية لتصوراتهم حتى لا تؤثر على التصورات الرياضية الصحيحة.

5- التعرف إلى الاختلاف بين اللغة اليومية السائدة بين التلاميذ ومعاني الكلمات بالنسبة لهم وتصورات العلماء قد يسهم في تطوير اللغة الفنية للتلاميذ وأن تكون ذات معاني دقيقة ومحددة .

- 6- أنها تسهل عملية اختيار المفاهيم الرياضية التي ينبغي تعلمها .
- 7- أنها تسهل عملية اختيار خبرة التعلم المناسبة للمفاهيم الرياضية .
- 8- أنها تبرز الهدف من النشاط التعليمي بما تحقق الهدف السليم .

ويرى الباحث أن الأهمية الأساسية للتعرف على التصورات الخطأ هو التحديد والتعرف إلى التصورات الخطأ للعاملين في مجال الرياضيات وذلك من أجل التعرف إلى مصادرها وأساليب تعديلها وإكسابها للطلاب بشكل صحيح .

### • مصادر التصورات الخطأ:

تعددت مصادر وأسباب تكون التصورات الخطأ لدى الطلاب وتناولت الكثير من الدراسات هذا الموضوع وتوصلت إلى العديد من الأسباب نذكر منها ما يلي :

1- المعلم ذاته: أثبتت الدراسات أن المعلمين أنفسهم يكون لديهم في الغالب تصور خاطئ عن بعض المفاهيم الرياضية وذلك أنهم غير مدربين جيداً أو غير ملمين بالمواد التي يدرسونها (الجندي و شهاب ، 1999:497).

2- المتعلمون أنفسهم: المعرفة التي يكتسبها الطلبة ذاتياً من خلال تفاعلهم مع بعضهم البعض ومع البيئة المحيطة بهم حيث يؤدي ذلك إلى ترسيخ المفاهيم الخطأ في أذهانهم (بعاره والطرأونه ، 2004:196) .

3- الكتب المدرسية (كتب الرياضيات): قد ترجع بعض التصورات الخطأ إلى الكتاب المدرسي بما يحمله من كثافة رياضية مطروحة ينتج عنها سطحية في معرفة المتعلم وافتقارها للشرح الكامل للمفهوم وعدم تعزيز المفهوم في التتابع الدراسي للمناهج (السيد ، 2003:98)،

- كما أن افتقار كتب الرياضيات بشده إلى الأمثلة والتشبيهات التي تحمل من الإثارة العقلية ما يفسح المجال لنمو مفاهيمي متوازن يتناسب مع طبيعة الظاهرة (زيتون ، 1998:640) .
- 4- عناصر الثقافة السائدة التي يتناقلها الأفراد عبر الأسرة، وتقديم الأسرة لتفسيرات وأفكار غير صحيحة للبالغين والصغار (عبد المسيح، 2001:96).
- 5- اللغة المستخدمة في التعليم: خاصة في ظل الاختلاف بين اللغة اليومية التي يستعملها الطالب وتلك التي يستخدمها في السياق التعليمي(الخالدي، 2001:43).
- 6- أساليب تدريس المفاهيم الرياضية: فأساليب التدريس التقليدية لا تعمل على تصحيح التصور الخاطئ لدى الطلاب (أبو سعيد، 2004:61)، حيث تفقر أساليب التدريس المستخدمة لاستخدام الخبرات المباشرة والموقف التطبيقي في توضيح المفاهيم الرياضية(عبد السلام، 2001:54) .
- 7- النمو العقلي العام للطلاب: قد يعود الفشل في اكتساب المفهوم الرياضي السليم إلى المستوى العام للنمو العقلي للطلاب وما تتطلبه بعض المواد الرياضية من عمليات عقلية خاصة ومستوى مرتفع من المهارات الرياضية(الرافعي ، 1998:88).
- 8- عدم الربط بين المعلومات والمفاهيم الرياضية التي تعلمها التلاميذ وتطبيقاتها في حل المشكلات المرتبطة بها وكذلك المشكلات الحياتية (العطار، 2002:266).
- 9- الاختبارات وأساليب التقويم المستخدمة: اعتماد أساليب التقويم المستخدمة على قياس مدى حفظ التلاميذ للمعلومات وعدم مناقشة أخطاء التلاميذ مما يفقد التقويم هدفه ومعناه (بيومي ، 2003:237) .
- 10- عدم تعرض الطلبة لخبرات ومواقف تعليمية كافية تسمح لهم باستخدام المفاهيم الرياضية في التمييز والتصنيف والتعميم (أبو عطايا ، 2001:65).
- 11- استخدام المعلمين لمفاهيم رياضية مرتبطة بمجال عملهم، واستخدامهم لنماذج دقيقة يسبب الكثير من التداخل في بعض الأوقات (العطار ، 2001:151).
- 12- الرسوم التوضيحية: فالمبالغة في استخدام تجسيديات أو نماذج متمثلة للمفاهيم الرياضية المجردة تؤدي إلى ألفة التلاميذ بالنماذج الملموسة دون إدراك المفهوم الأصلي. (عبد، 2000:152) .

13- وسائل الإعلام: مثل الصحف والمجلات وبرامج التلفزيون وأفلام الكرتون (مكاوي ، 1977:13).

### • خصائص التصورات الخطأ:

قدم بروس مانسون خصائص متعددة للتصورات الخطأ حددها عبد المسيح (2001: 96-97) فيما يلي:

- 1- تمثل التصورات الخطأ إطاراً متماسكاً من تفكير الفرد وتميل إلى الانتشار .
- 2- إن الأفراد يكونون التصورات الخطأ كرد فعل للخبرات الفعلية التي مروا بها ومن خلال تفاعلهم مع البيئة المحيطة بهم .
- 3- تعتبر التصورات الخطأ عناصر ثابتة في الإطار الفكري للفرد وتقاوم التغيير .
- 4- تؤدي التصورات الخطأ مهمة معينة للأفراد من وجهة نظرهم فهي ذات معنى بالنسبة لهم.
- 5- تؤثر التصورات الخطأ للمفاهيم على تعلم المعرفة والمفاهيم الرياضية الجديدة.
- 6- الأنواع الشائعة من التصورات الخطأ توجد داخل الثقافات على اختلافاتها وعبر امتداد العصور .

### • الأساليب المتبعة في تشخيص التصورات الخطأ للمفاهيم الرياضية:

اجتهد الباحثون والخبراء في التعرف إلى التصورات الخطأ للمفاهيم الرياضية عند الطلاب، حيث اعتبرت الخطوة الأولى على طريق تعديلها والتخلص منها وإحلال المفاهيم الصحيحة مكانها، كما اهتم الباحثون أيضاً بطرق العلاج المناسبة مما أدى بهم إلى استخدام استراتيجيات حديثة تساعدهم على ذلك.

بينت العديد من الكتابات والدراسات التربوية الأساليب المستخدمة في تشخيص التصورات الخطأ ومن أهم الأساليب المستخدمة للكشف عن هذه التصورات ما أورده خطابه والخليلي (2001:180-181) الذي يمكن تلخيصه فيما يلي:

- 1- التصنيف الحر: وفيها يعطي الطالب عدداً من المفاهيم ويطلب منه تصنيفها بأكثر من طريقة دون تحديد الوقت .
- 2- الخارطة المفاهيمية: وفيها يعطي الطالب مجموعة من المفاهيم ويطلب منه عمل شبكة مفاهيمية، تبين العلاقات التي تربط المفاهيم مع بعضها البعض .
- 3- التداعي الحر: وفيها يعطي الطالب مفهوماً معيناً ويطلب منه كتابة أكبر عدد معين من التدايعات الحرة التي تخطر بباله حول هذا المفهوم في وقت محدد .
- 4- تحليل بناء المفهوم: وفيها يكلف الطالب بتحديد المفاهيم التي يعرفها والمسجلة على بطاقات صغيرة ، تم ترتيبها مع تفسير سبب ترتيبها بهذا الشكل .
- 5- طريقة جوين: وفيها يتم استخدام الشكل (V) الذي يتكون من جانبين: الجانب المفاهيمي والجانب الإجرائي ويربطهما الأحداث والأشياء التي تكون في بؤرة الشكل (V) ويتم التفاعل بين الجانبين من خلال السؤال الرئيس الذي يقع أعلى الشكل (V)، الذي أعده الطالب مع الذي أعده المتخصصون .
- 6- الاختبارات القبليّة: وفيها يعطى الطلبة اختباراً قبلياً للكشف عن الأخطاء المفاهيمية الموجودة لديهم قبل تعليمهم .
- 7- الرسم: وفيها يكلف الطلبة بالتعبير عن المفاهيم الموجودة عندهم حول موضوع معين بالرسم .
- 8- المقابلة العيادية: يتم فيها مقابلة كل طالب على حدة وسؤاله عن مفهوم معين وتفسير اختياره لإجابته، وتستخدم مع هذه الطريقة طريقة أخرى مثل طريقة جوين .
- 9- المناقشة الصفية: وفيها يتاح للطلاب أن يعبر عن أفكاره حول مفهوم ما في غرفة الصف، وأن يتلقى آراء زملائه في الأفكار التي يطرحها .
- 10- طريقة (اعرض - لاحظ - فسر): وفيها يتم وصف عرض عملي للطلاب ويسأل أن يقوم بتنبؤ معين عن نتيجته، ثم يجري أمامه العرض العملي ويلحظ ما إذا كان هناك اختلاف بين ما تنبأ به وبين ما لوحظ وتفسير ذلك الاختلاف .

كما يمكن إضافة أسلوب آخر للكشف عن التصورات الخطأ وهو :

11- اختبارات الورقة والقلم ذات الشقين بحيث يتضمن الشق الأول سؤالاً حول التصور البديل والشق الثاني ، تبرير الإجابة التي اختارها (الطار ، 2001:1419) .  
ويري الباحث أن الأساليب السابقة المختلفة تتكامل مع بعضها البعض للتنقيب عن التصورات الخطأ عند التلاميذ باختلاف مستوياتهم العمرية والثقافية كما أن تحديد التصورات الخطأ بواسطة الأساليب السابقة أو غيرها يعتبر حجر الأساس بل الخطوة الأولى نحو تعديل وتصويب هذه التصورات.

وفي الدراسة الحالية تم استخدام اختبارات الورقة والقلم ذات الشقين حيث يتضمن الشق الأول سؤالاً حول التصور الخطأ والشق الثاني تبرير الإجابة التي اختارها.

### • نماذج واستراتيجيات تصويب التصورات الخطأ:

لقد تركز اهتمام الكثير من الباحثين في مجال التصورات الخطأ حول التعرف إلي أثر استخدام إستراتيجية أو أكثر من استراتيجيات التعديل (التغيير) المفاهيمي على تعديل تلك التصورات الخطأ في المواد الدراسية كافة لدى المتعلمين في مختلف المراحل التعليمية، يذكر الباحث فيما يلي بعضاً من هذه الجهود، فقد تركزت جهود كل من ( عبد الصبور و الجندي ، 1999 ، ( عبد الرحمن ، 2000 ) علي استخدام نموذج التعلم البنائي "المدخل البنائي" ، في حين تركزت جهود كل من (سعيد، 1999، ) ، (الأسمر، 2008) علي استخدام نموذج دورة التعلم، بينما تركزت جهود كل من (عبد الصبور و الجندي ، 1999 ،) ( صالح ، 1999 ) علي استخدام نموذج الشكل (V) "المعرفي"، وتركزت جهود كل من ( Dole, 1999 )، (حامد ، 2001) علي استخدام إستراتيجية التعلم المفاهيمي، وتركزت جهود كل من (عبد الحميد ، 1991)، (الكرش ، 1998) علي استخدام إستراتيجية التعارض المعرفي (التصارع المعرفي).



وقد ذكر (عفانه والجيش، 2008:159-265) بعضاً من استراتيجيات التغيير المفهومي

وهي:

- إستراتيجية بوسنر للتغيير المفهومي .
- إستراتيجية المتناقضات .
- إستراتيجية دورة التعلم .
- إستراتيجية التعلم البنائي .
- إستراتيجية المتشابهات .
- إستراتيجية العروض العملية الجماعية .
- إستراتيجية التعلم التوليدي .

وتبدأ هذه الاستراتيجيات من نظرية التغيير المفهومي التي أسس دعائمها (بوسنر) ومساعدوه (Posner etal. 1980) بداية من فكر فلاسفة العلم المعاصرين أمثال (كون) (Kuhn 1970) و (لاكتوز) (Lakatos) و (تولمان 1972) ومن النظرية البنائية العامة للمتعلم ونظرية تشرب التعلم (أوزوبل)(زيتون ، 1998:630) .

ويعرف عبد السلام(2001:62) التغيير المفهومي بأنه "عملية إحلال تصور مقبول علمياً محل تصور خطأ"، أما عبده(2000:136) فيعرفه بأنه "العملية التي يتم خلالها تعديل التصورات الخطأ للتلاميذ لتصبح متوافقة مع التصورات المقبولة رياضياً".

ويمكن إيجاز نموذج التغيير المفهومي - كما أقترحه بوسنر - في استبدال فهم رياضي سليم بالفهم الخطأ لدي الفرد ضمن مرحلتين حددهما صباريني والخطيب (1994:19) كالتالي:

1- مرحلة استكشاف أنماط الفهم الخاطئ لدي الفرد.

2- مرحلة استخدام أسلوب المعالجة، وإستراتيجية مناسبة لتقديم الفهم السليم.

وقدم بنيس و ويست نموذجاً لتعديل التصور الخطأ والتغير المفهومي الذي يتكون من ثلاث مراحل حددها شبر (2000: 183) كالتالي:

- 1- مرحلة الإدراك: حيث يحس المتعلم بأن لديه فهماً رياضياً غير سليم لمفهوم ما.
  - 2- مرحلة عدم الاتزان: حيث يقارن المتعلم المفهوم الجديد بالمفهوم السابق غير السليم والموجود في بنيته المعرفية، بحيث يتولد لديه التناقض المعرفي وما ينتج عنه من خلاف مفهومي لدي المتعلم.
  - 3- مرحلة إعادة الصياغة: حيث تستبدل التصورات الخطأ بالتصورات الرياضية الصحيحة.
- أما حشوه فقد قسم التغير المفهومي إلى أربع مراحل متتالية حددها البليسي (2006: 29) كالتالي:

- 1- الوقوف علي بنية المفاهيم الموجودة لدي الطلبة وحصر الفهم الخطأ لديهم.
  - 2- تقدم المفهوم الجديد بحيث يكون مقبولاً ومقنعاً ومفيداً ويتعارض مع البنية المفهومية السابقة.
  - 3- حل الخلاف المفهومي لدي مجموعة الطلاب الناشئ عن تناقض الفهم السابق مع المعرفة الحالية.
  - 4- تدعيم فهم الطلاب للمفهوم الجديد ووضعه ضمن إطار يعينه علي التنبؤ والتفسير في المستقبل وحل المشكلات ذات العلاقة التي يمكن أن يتعرض لها الطالب.
- واقترح روميلهات و نورمانس نموذجاً للتغير المفهومي والذي يمر بالخطوات التي حددها أبوعطايا (2001: 86) كالتالي:
- 1- التراكم: وفيها يتم تزويد المتعلم بالمعلومات الصحيحة عن المفهوم المراد دراسته.

2- إعادة التركيب: وفيها يتم إعادة ترتيب أفكار الطلاب بطريقة جديدة لاكتشاف العلاقة بينها.

3- التوليف أو الضبط: وفيها يتم استخلاص الاستنتاج الناجم عن تفاعل أفكار المتعلم السابقة ومعلوماته الجديدة.

وقدم أبو عطايا (2001: 87) الإستراتيجية التالية للتغيير المفهومي والتي تقوم علي الخطوات التالية:

1- إثارة الانتباه للموضوع والأفكار المنبثقة منه.

2- تحديد المفاهيم الخاطئة والشائعة لدي الطلبة.

3- إعادة تركيب أفكار الطلاب من خلال المرور بالمراحل التالية: (التكامل - التمييز - تبديل المفهوم - تعزيز المفهوم وتثبيته).

وترى البليبيسي (2006: 31) أنه يمكن إحداث التغيير المفهومي من خلال الخطوات التالية:

1- التعرف إلي التصورات الخاطئة لدي الطالبات من خلال الاختبار التشخيصي القبلي.

2- إعادة البناء المفاهيمي للطلاب باستخدام إستراتيجية المتناقضات حيث سيتم:

- تقديم موقف محير أو سؤال غامض يتعارض مع البنية المعرفية للطلاب.
- مساعدة الطلاب في إجراء بعض التجارب والأنشطة العلمية وطرح الأسئلة للتوصل إلي حل التناقض.
- التوصل إلي حل التناقض واكتساب الفهم العلمي السليم.
- تعزيز المفهوم الجديد وتثبيته وتقديم مواقف جديدة يتم تطبيق المفهوم الجديد فيها.

ويري الباحث أن إستراتيجية التغير المفهومي للتصور الخطأ تقوم علي أساسين:

1- التعرف إلي أنماط الفهم الخطأ لدي الطلاب باستخدام الاختبار التشخيصي (اختبار الورقة والقلم ذات الشقين) وأساليب تساعد في تشخيصها.

2- إعادة البناء المفاهيمي من خلال:

- ربط المعرفة الجديدة بالمعرفة القديمة.
- إكساب الطلبة التمييز للمفهوم الجديد.
- عملية استبدال المفهوم الجديد بالمفهوم القديم.
- تعزيز المفهوم الجديد وتثبيته.

وفي هذه الدراسة تم إحداث التغير المفهومي لدي الطلاب من خلال الخطوات التالية:

أولاً : التعرف إلي التصورات الخطأ لدي الطلاب من خلال الاختبار التشخيصي القبلي.

ثانياً : إعادة البناء المفاهيمي للطلاب باستخدام نموذج اوزوبل (المنظمات المتقدمة) الذي يمر بالمراحل التالية:

1- مرحلة عرض المنظم المتقدم في بداية الدرس: وتشمل علي توضيح أهداف الدرس وتقديم المنظم المتقدم لاستثارة وعي الطلاب بالمعارف السابقة للكشف عن التصورات الخطأ التي يحملونها وصلتها بمادة المنظم المتقدم والمادة التعليمية.

2- مرحلة عرض المادة التعليمية: ويتم فيها عرض المفاهيم الخاصة بالدرس علي شكل هرمي وفقاً لإستراتيجية المنظم المتقدم حيث تظهر العلاقات القائمة بين المفاهيم وتبدأ مرحلة التمايز التدريجي للمفاهيم حتى نصل من المفاهيم العامة إلي الجزئية.

3- مرحلة تقويم البنية المعرفية: وذلك من خلال استخدام مبدأ التوفيق التكاملي حيث يؤكد المعلم علي المفاهيم الجديدة ويذكرهم بالمفاهيم السابقة لتصحيح المفاهيم ثم يقوم المعلم

بحث الطلبة علي القيام بالعديد من الأنشطة لتثبيت المفاهيم الصحيحة ثم مناقشتهم فيها من خلال توضيح المفاهيم الغامضة والمبهمة للطلاب ومن ثم يعمل تقويم ختامي للدرس.

### ثالثاً : نموذج أوزوبل (المنظمات المتقدمة):

تحاول الدراسة الحالية أن تستخدم إستراتيجية تعليمية جديدة لتعديل التصور الخاطئ لدي المتعلمين وهي المنظمات المتقدمة والتي تقوم علي أفكار النظرية البنائية والتي كتب عنها العالم أوزوبل (Ausubel)، وقد استخدم الباحث المنظمات المتقدمة في دراسته لأنها تركز علي أن تكون المادة التعليمية ذات معنى بالنسبة للمتعلم وتركز علي دوافع المتعلم التي تتبع من المتعلم ذاته وتعمل علي الربط بين المادة التعليمية الجديدة والمادة التعليمية السابقة لدى المتعلم مما يؤدي إلي تقوية البنية المعرفية لدى المتعلم، لذا سيتم تقديم عرض موجز عن النظرية البنائية كتمهيد لنموذج أوزوبل والمنظمات المتقدمة.

#### النظرية البنائية:

من خلال القراءات والدراسات المتوفرة عن البنائية أو المذهب البنائي حيث يشير (زيتون وزيتون ، 1992:32) إلى أن البحث عن معنى أو تعريف محدد لهذا المصطلح يعد إشكالية عويصة ، حيث لم يتفق منظرو البنائية على معنى أو تعريف محدد لها. لكن البنائية تمثل نظرية في المعرفة بمعنى أنها تهتم بعلم المعرفة، كما أنها نظرية في التعلم المعرفي.

وقد عرفها زيتون وزيتون (2003:17) أنها "رؤية في نظرية التعليم، ونمو الطفل، وقوامها أن الطفل يكون نشطاً في بناء أنماط التفكير لديه، نتيجة تفاعل قدراته الفطرية مع الخبرة "

وعرف رالف مارتن وآخرون ( 1998:43) البنائية أنها " الفكرة (التصور) التي يبنها البشر، أو عملية بناء معنى داخل أفكارهم وخبراتهم نتيجة جهد مبذول لفهمها أو استخراج معنى منها " .

وعرف الوهر (106:2002) النظرية البنائية أنها " نظرية تقوم على اعتبار أن التعلم لا يتم عن طريق النقل الآلي للمعرفة من المعلم إلى المتعلم ، وإنما عن طريق بناء المتعلم معنى ما يتعلمه بنفسه بناء على خبراته ومعرفته السابقة " .

وعرفتها أبو زيد ( 192:2003 ) بأنها " إحدى نظريات التعلم المعرفي التي تؤكد على الدور مع الأقران ، وفي وجود المعلم الميسر والمساعدة على بناء المعنى والتفاوض الاجتماعي " .

ويذكر زيتون وزيتون(18:2006) أن سبب عدم وجود تعريف موجز للبنائية يعود إلى أحد الاحتمالات التالية:

1- إن لفظة البنائية جيدة نسبياً في الأدبيات الفلسفية، والتربوية وعليه فهي كغيرها من مصطلحات العلوم الإنسانية قد تحتاج لسنوات عدة قبل أن تستقر على معنى محدد لها في الذهن.

2- إن منظري البنائية ليسوا بفريق واحد ولكنهم فرق عدة، ومن ثم فليس هناك إجماع بينهم على تعريف محدد لها .

3- إن منظري البنائية قد قصدوا عدم تعريفها، وآثروا أن يتركوا الأمر لكل منا ليكون معيَّناً محدد لها .

4- تتطلق النظرية البنائية من ثلاثة مصادر تاريخية: المصدر الأول فلسفي مؤداه أن النظرية العامة للمعرفة يمكنها تزويدنا بخلفية كافية تساعدنا في الوصول إلى نظرية تربوية نوعية (خاصة) وتطبيقها، والمصدر الثاني هو انعكاس الخبرة من ذوي المهن كالأطباء والمحامين والمعلمين وغيرهم، هؤلاء الذين ينشدون مساعدتهم والتعلم منهم، أما المصدر الثالث والذي ظهر حديثاً فهو مجتمع البحث الوظيفي الذي استهدف ميلاد النظرية والتطبيق على نحو أكثر ارتباطاً وتماسكاً . والنظرية البنائية بمعناها المعروف الآن لها جذور تاريخية قديمة تمتد إلى عهد سقراط، لكنها تبلورت في صيغتها الحالية في ضوء نظريات وأفكار كثير من المنظرين أمثال: (أوزوبل، بياجيه، وكيلي، وفيجوتسكي،... وغيرهم) (Hawkins, 1994: 9-12).

## • المبادئ الأساسية للنظرية البنائية :

تتطلق النظرية البنائية في التعليم والتعلم من عدة أسس وافتراضات يمكن إجمالها كما يلي (زيتون وزيتون، 2003 ; صبري وتاج الدين، 2000 ; Trumpery , 1991 ; Schulte,1996) :

- 1- تركز النظرية البنائية في عمليتي التعليم والتعلم على بناء المعرفة وليس نقلها .
- 2- التعلم عملية بنائية نشطة وغرضيه التوجه .
- 3- تنهياً أفضل الظروف للتعلم عندما يواجه المتعلم مشكلة أو مهمة حقيقية .
- 4- المعرفة القبلية للمتعلم شرط أساسي لبناء التعلم ذي المعنى .
- 5- تتضمن عملية التعلم إعادة بناء الفرد لمعرفته من خلال عملية تفاوض اجتماعي مع الآخرين في بيئة تعاونية .
- 6- الهدف الجوهرى من عملية التعلم هو إحداث نوع من التكيف مع الضغوط المعرفية التي قد يتعرض لها المتعلم .
- 7- لا بد وأن يتعدى تعلم الفرد حدود التعلم إلى ما فوق التعلم أو ما بعد التعلم .
- 8- وظيفة العملية المعرفية هي التكيف بين المعرفة والعالم الخارجي .

وينطلق تصور البنائية حول مشكلة المعرفة من افتراضين أساسيين(زيتون وزيتون، 1992):

الأول: يتعلق باكتساب المعرفة.

الثاني: يتعلق بوظيفة المعرفة وصحتها.

الافتراض الأول: يبني الفرد الوعي المعرفة اعتماداً على خبرته ، ولا يستقبلها بصورة سلبية من الآخرين .

الافتراض الثاني: إن وظيفة العملية المعرفية هي التكيف مع تنظيم العالم التجريبي وخدمته، وليس اكتشاف حقيقة وجود الشيء المطلقة.

ويرى الباحث أن النظرية البنائية بمبادئها وأسسها التي وضعت تساعد الطلبة علي التعلم الفعال والاحتفاظ بالمفاهيم بطريقة سليمة لأنها تقوم علي مبدأ بناء المعرفة وليس نقلها.

• الأسس التي تقوم عليها النظرية البنائية :

تقوم النظرية البنائية على الأسس التالية وقد حددها محمد (2004:99-100) فيما يلي:

- 1- تبنى على التعلم وليس على التعليم .
- 2- تشجع وتقبل استقلالية المتعلمين .
- 3- تجعل المتعلمين كمبدعين .
- 4- تجعل التعلم كعملية .
- 5- تشجع البحث والاستقصاء للمتعلمين .
- 6- تؤكد على الدور الناقد للخبرة في التعلم .
- 7- تؤكد على حب الاستطلاع .
- 8- تأخذ النموذج العقلي للمتعلم في الحسبان .
- 9- تؤكد على الأداء والفهم عند تقييم المتعلم .
- 10- تؤسس على مبادئ النظرية المعرفية .
- 11- تعمل على استخدام المصطلحات المعرفية مثل (التنبؤ - الإبداع - التحليل) .
- 12- تأخذ في الاعتبار كيف يتعلم الطلاب .
- 13- تشجع المتعلمين على الاشتراك في المناقشة مع المعلم أو فيما بينهم .
- 14- تركز على التعلم التعاوني .
- 15- تضع المتعلمين في مواقف حقيقية .
- 16- تؤكد علي المحتوى الذي يحدث التعلم .
- 17- تأخذ في الاعتبار المعتقدات والاتجاهات للمتعلمين .
- 18- تزود المتعلمين بالفرص لبناء المعرفة الجديدة والفهم من الخبرات الواقعية.



من قراءة الباحث لأسس النظرية البنائية يرى أنها تغطي جميع الجوانب التي يحتاجها الطالب في العملية التعليمية، وتساعد المعلم في ضبط المؤثرات التي تحيط بالعملية التعليمية.

### • خصائص النظرية البنائية:

هناك عدة خصائص للنظرية البنائية والتي يمكن أن يكون لها تأثير في المواقف التعليمية حددها محمد (2004:101-100) فيما يلي:

- 1- لا ينظر إلى المتعلم على أنه سلبي، ولكن ينظر إليه على أنه المسئول مسؤولة مطلقاً عن تعلمه .
  - 2- تستلزم عملية التعلم عمليات نشطة، يكون للمتعم دور فيها حيث تتطلب بناء المعنى
  - 3- المعرفة ليست خارج المتعلم ولكنها تبنى فردياً وجماعياً فهي متغيرة دائماً .
  - 4- يأتي المعلم إلى المواقف التعليمية ومعه مفاهيمه، ليس فقط المعرفة الخاصة بموضوع معين، له أيضاً أوه الخاصة بالتدريس والتعلم وذلك يؤثر في تفاعله داخل الفصل .
  - 5- التدريس ليس نقلاً للمعرفة، ولكنه يتطلب تنظيم المواقف داخل الفصل، وتصميم المهام بطريقة من شأنها أن تنمي التعلم .
  - 6- المنهج ليس ذلك الذي يتعلمه، ولكنه برنامج مهام التعلم والمواد والمصادر، والتي منها يبني المتعلمون معرفتهم .
  - 7- تولد البنائية آراء مختلفة عن طريق التدريس والتعلم، وكيفية تنفيذها في الفصل، حتى تكون متفقة مع المتطلبات العالمية للمناهج والتي تنص على أن أفكار المتعلمين سوف تتغير مع اتساع خبراتهم.
- يتضح من خلال الخصائص السابقة أن النظرية البنائية تهتم بالمتعلم نفسه من حيث المعرفة والبيئة المحيطة وطرق التدريس المتبعة والمنهج وكل ما يحتاجه حتى يتم التعلم ذي المعنى.

## • الانعكاسات التربوية للنظرية البنائية:

تنظر النظرية البنائية للتعلم على أنه عملية بناؤها عادة بناء المعرفة ، حيث يفسر المتعلم ويؤول المعلومات الجديدة في ضوء معرفته السابقة ، وتؤكد النظرية البنائية على دور التفاعل الاجتماعي والعمل التعاوني في بناء المعرفة .

وإذا أخذنا مبادئ الفكر البنائي ووضعناها في حقل التطبيق ، نجد أنها تحدث تغييراً كبيراً بدءاً من نظرية التعلم باعتبارها عملية بناؤها عادة بناء المعرفة ، بدلاً من كونه مجرد نقل للمعرفة ومروراً بالممارسات وانتهاءً بالتقويم.

ويمكن إيجاز التضمينات التربوية البنائية كما ذكرها زيتون (2003:20-21) فيما يلي:

- 1- الاهتمام بالمعرفة القبلية للمتعلم، بما في ذلك الخبرات، المعتقدات، والاتجاهات والمفاهيم .
- 2- التركيز على التفاوض ومشاركة المعنى من خلال المناقشة ، وغيرها من أشكال العمل الجماعي .
- 3- استخدام تمثيلات متعددة للمفاهيم والمعلومات .
- 4- تطوير نماذج تدريسية ، تأخذ في اعتبارها الطبيعة الموقفية للتعلم وبالتالي التكامل بين اكتساب المعرفة وتطبيقها .
- 5- تطوير إجراءات التقويم ، بحيث تصبح متضمنة داخل نسيج عملية التعلم ، بحيث تركز على مهام حقيقية وتأخذ في حسابها التوجه الفردي للمتعلم .

## • دور المعلم في التعلم البنائي:

تتعدد أدوار المعلم من المنظور البنائي كما أشار إليها كل من مديحه ( 2000:320) و زيتون وزيتون (2006:143-144) وعبيد (2002:19) ومكسيموس (2003:58-59) والنجدي وأخران (2003:404-405) ومن هذه الأدوار :

- 1- يخطط لدروسه بشكل جيد ومنظم ومنطقي، يساعد المتعلمين على الانتباه للمعلومات وترميزها وتحويلها للذاكرة طويلة المدى .

- 2- ينظريئة التعلم ، بحيث يتوفر فيها جو الانفتاح العقلي ، وقبول المخاطرة وا إصدار القرارات .
- 3- يضع الأغراض العامة لمهام التعلم بمساعدة التلاميذ .
- 4- يلاحظ أفعال التلاميذ ويسمع لإجاباتهم وتساؤلاتهم .
- 5- يكون مصدراً احتياطياً (ثانوياً) للمعلومات إن لزم الأمر .
- 6- يوفر خبرات تعليمية لبناء المعرفة .
- 7- يشارك في إدارة التعليم وتقويم التعلم .
- 8- يكون نموذجاً يكتسب منه التلاميذ الخبرة .
- 9- يستخدم استراتيجيات تدريسية فعالة .
- 10- يعطي أسئلة تتطلب تفكيراً عميقاً ومشكلات مفتوحة النهاية .
- 11- تشجيع التلاميذ على الاندماج في حوارات مع بعضهم البعض .
- 12- تشجيع التلاميذ على طرح أسئلة تباعديه .
- 13- تهيئة فرص للمتعلمين تسمح لهم ببناء معرفة جديدة ، وفهم عميق بالارتكاز على الخبرة الأصلية .
- 14- يشجع المتعلمين عن التعبير على أفكارهم بطرق متعددة : (التحدث ، الكتابة ، ...)

#### • دور المتعلم في التعلم البنائي:

المتعلم من المنظور البنائي مكتشف للمعرفة من خلال تفكيره فيها ، كما أنه مشارك في إدارة التعلم . والتعلم لديه عملية نشطة يتطور فيها المعنى على أساس الخبرة التي يكتسبها من خلال تفاعله مع البيئة المعرفية المحيطة به (الكامل ، 2002 : 10) .

وتتعدد أدوار المتعلم في المنظور البنائي ومن ذلك ما ذكرته مديحه (2000: -328 :329):

- 1- المتعلم النشط : حيث يقوم المتعلم بدور نشط في عملية التعلم من خلال عمليات المناقشة ، وفرض الفروض، والتقصي، وبناء المعرفة بدلاً من الاستقبال السلبي للمعلومات

2- المتعلم الاجتماعي: تؤكد البنائية على أن معرفة المتعلم لها صفة اجتماعية، منكرة بذلك عملية فهم المعارف بصورة فردية وتبدو الصفة الاجتماعية للمعرفة من خلال عمليات التفاوض والمحادثات بين المتعلمين أثناء عملية التعلم .

3- المتعلم الابتكاري: بمعنى أن كون المتعلمين شيطيين في عملية التعلم ليس كافياً ، بل لا بد أن يكتشفوا أو يعيدوا اكتشاف المعرفة بأنفسهم .

### • نماذج واستراتيجيات تدريسية قائمة على النظرية البنائية :

هناك العديد من الاستراتيجيات والنماذج التدريسية القائمة على النظرية البنائية ويرى السعدي (2007 : 26) أن ذلك يعود إلى أن النظرية البنائية لم تقدم استراتيجيات تدريسية معينة ولكنها قدمت معايير للتدريس الفعال، وهذه المعايير يمكن ترجمتها إلى استراتيجيات متنوعة، وعلى أية حال فهما تعددت الاستراتيجيات التدريسية البنائية فإنها تشترك في الخصائص الآتية:

1- البيئات التعليمية المعقدة: وفيها يتم إعطاء التلاميذ مشكلات حقيقية يستطيعون حلها بمساعدة الآخرين .

2- التفاوض الاجتماعي : تتطور العمليات العقلية العليا من خلال التفاعل الاجتماعي بين التلاميذ .

3- التأكيد على التدريس من القمة إلى القاع حيث يتم تقديم مشكلات معقدة يحلها التلاميذ بدلاً من التدريس من القاع إلى القمة الذي يتناول المحتوى من البسيط إلى المعقد (حسن ، 2000 : 57).

ويتضمن الأدب التربوي العديد من الاستراتيجيات التدريسية التي اشتقت من النظرية البنائية ونذكر منها :

1- النموذج التعليمي التعليمي .

2- نموذج التغيير المفاهيمي (نموذج بوسنر وزملائه).

3- نموذج "بايبي" للتعلم البنائي.

- 4- نموذج جون زاهوريك البنائي.
- 5- نموذج التحليل البنائي عند "أبلتون".
- 6- نموذج التعلم البنائي الاجتماعي.
- 7- النموذج البنائي التكاملي.
- 8- إستراتيجية التشبيهات.
- 9- نموذج بيركنز وبلايت.
- 10- نموذج وودز.
- 11- نموذج التعلم التوليدي.
- 12- إستراتيجية التعلم التعاوني.
- 13- خريطة الشكل "V".
- 14- إستراتيجية التعارض المعرفي.
- 15- التعلم القائم على المشكلة.
- 16- النموذج الواقعي لتدريس العلوم.
- 17- إستراتيجية التعلم المتمركز حول المشكلة (نموذج وينلي).
- 18- المنظمات المتقدمة.

#### • دور البنائية في تعديل التصورات الخاطئة :

فالنظرية البنائية تؤكد على أن المعرفة تكمن في الأفراد وهي بذلك تنظم شخصي وعملية ذاتية جداً ، فيها يعدل كل شخص ما لديه من معرفه وبشكل مستمر ونشط كل يوم في ضوء الخبرات الجديدة، ولكن إذا ما تعارضت المعرفة القبلية التي يكتسبها الأفراد ذاتياً من خلال تفاعلهم مع البيئة ، مع المنحى العلمي السائد ومع معطيات العلم الحديث ، فإن هذه المعرفة سوف تشكل عائقاً أمام المعرفة العلمية السليمة (الغليظ ، 2007:37).

وهذا يبين مدى اهتمام النظرية البنائية في تقوية البنية المعرفية لدى المتعلمين حتي لا يتكون عند المتعلمين تصورات خطأ تشكل عائقاً أمام المواقف التعليمية الجديدة التي يتعرض لها المتعلمون.

## • نظرية أوزوبل:

تعد نظرية ديفيد أوزوبل (D. Ausubel) من أهم النظريات الحديثة في مجال تعليم الرياضيات ، وقد حظيت باهتمام كبير من قبل الباحثين في مناهج وطرق تدريس الرياضيات في العقدين الأخيرين ، ومن أهم إفرازات هذه النظرية ظهور طرق تدريس حديثة في مجال تدريس العلوم والرياضيات في شقيه العملي والنظري، أهمها خرائط المفاهيم وشبكة المفاهيم وشكل (V) المعرفي والمنظمات المتقدمة.

وظهرت نظرية أوزوبل كرد فعل لنظرية جان بياجيه (Jean Piaget) في التطور العقلي والإدراكي عند الأطفال ، وتجسيداََ لأفكار برونر (Bruner) في تعلم المفاهيم وتطبيقاً للاتجاه التجريبي في اكتساب المعرفة الذي نادى به الفيلسوف الألماني امانويل كانت (Kant) .

ويعتبر التعلم ذي المعنى جوهر نظرية أوزوبل ويقصد به "ارتباط المعلومات الجديدة بالمعلومات السابقة الموجودة في البنية المعرفية للمتعلم بحيث تكون المعلومات الجديدة من نفس نوعية المعلومات الموجودة في البنية المعرفية أو مشابه لها" (قلادة ، 1998:307)

ويعرف اوزوبل البنية المعرفية بأنها "إطار تنظيمي للمعرفة يحتوي على الحقائق والمفاهيم والتعميمات والنظريات التي تعلمها الفرد " (سلامه ، 2002:329) .

ويشترط اوزوبل لحدوث التعلم ذو المعنى ربط ودمج المعلومات المتعلقة حديثاً ربطاً جوهرياً غير قسري، بالمعلومات السابقة الموجودة في البنية المعرفية للمتعلم ، ويعنى بالربط الجوهري ، الربط الذي يتم بادراك المتعلم للعلاقة بين المعلومات الجديدة المتعلمة والمعلومات الموجودة في بنيته المعرفية وتحديد أوجه الشبه والاختلاف بينهما ، دون حفظ أو استظهار للمعلومات ولحدوث هذا الربط الجوهري يشترط أوزوبل عدة شروط حددها الخليلي (2002: 329) فيما يلي:

أولاً: تهيئة المتعلم لهذا النوع من التعلم .

ثانياً: أن تكون المعلومات المقدمة للمتعلم ذات معنى بالنسبة له، ويتحقق هذا الشرط كما يلي:

- أ- ترتيب المعلومات منطقياً وسيكولوجياً .
- ب- أن يدرك المتعلم علاقة المعلومات المتعلمة بالموجودة من بنيته المعرفية. ويتحقق التعلم ذو المعنى من وجهة نظر أوزوبل عدة فوائد منها ما ذكره سلامة (2002: 329) وهي:
  - 1- تغيير ايجابي في البنية المعرفية للمتعلم ، وذلك بزيادة عمق المعلومات .
  - 2- معرفة أوجه الشبه والاختلاف بين المعلومات المتعلمة والموجودة في البنية المعرفية للمتعلم.
  - 3- إمكانية تطبيق المعلومات المتعلمة في مواقف جديدة .
  - 4- الاحتفاظ بالمعلومات المتعلمة لفترة طويلة من الزمن .
  - 5- زيادة مقدرة المتعلم على استيعاب معلومات جديدة .
  - 6- تنمية المفاهيم بطريقة حلزونية في بنية المتعلم المعرفية .

ويتميز التعلم القائم على المعنى كما حدده بريدي (Purdy:2002:4) بما يلي :

- 1- المادة التي يتم تعلمها بشكل ذي معنى يتم الاحتفاظ بها مدة أطول .
- 2- المعلومات التي تصنف بشكل ذي معنى تؤدي إلى زيادة عملية التمايز المعرفي للتعلم بشكل أكثر سهولة .
- 3- المعرفة التي يتم اكتسابها بالتعلم القائم على المعنى وحتى إذا تم نسيانها فإنها تترك أثراً باقياً يساعد على تعلم جديد مرتبط بهذه المعرفة.

#### • خصائص التعلم القائم على المعنى:

يشير فتحي (2003: 58-59) إلى أهم خصائص التعلم القائم على المعنى وهي:

- 1- النشاط:  
أي أن المتعلم يقوم بعمليات عقلية معرفية خاصة بالمعلومات المراد تعلمها حتى يتمكن من اكتسابها بطريقة ذات معنى .

## 2- البنائية:

المعرفة تتكون عند الأفراد بأساليبهم الخاصة معتمدة على : (المعرفة السابقة - الاهتمامات - الدوافع الاتجاهات ) فعندما يبني كل متعلم معرفته الجديدة بناءً على ما سبق تعلمه ينتج عن ذلك أن كل طالب يكون معرفته بأسلوبه الخاص .

## 3- التراكمية:

فالتعلم الجديد يتراكم ويبني على المعرفة السابقة ، والنماذج العقلية التي قد تثبط أو تسهل عملية التعلم الجديد .

## 4- التنظيم الذاتي:

وهي خاصية متقدمة في التعلم ، فمن خلال التعلم القائم على المعنى يأخذ المتعلم قراراته اتجاه ما سوف يعمل، ويبحث عن المفاهيم وعن أوجه التشابه والاختلاف بين جوانب المعرفة ، ويتضمن عدداً من العوامل وهي ما وراء المعرفة والفاعلية الذاتية ، والمطالعة.

## 5- التوجه الهادف:

التعلم القائم على المعنى يكون ناجحاً إذا وجه المعلم المتعلم ووفر له الموضوعات المناسبة والطرق المناسبة للوصول إلى الأهداف المنشودة ومن ثم فإنه حتى يتم هذا التعلم ذو المعنى الذي يتضمن هذه المزايا وتلك الخصائص فإن وُزوبل قد حدد أدواراً لكل من المعلم والمتعلم يبدأها بدور المعلم الذي يتحدد في عمل وصلات فكرية بين بنية الطالب وبنية فرع المعرفة الذي يكون بصدد تعلمه من خلال مبدئين لتنظيم المادة الدراسية وهما :

### أ- التمايز التدريجي (التقدمي):

ويقصد به أن تقدم أكثر المفاهيم عمومية أولاً ثم بعد ذلك تتمايز على نحو متوالٍ في التفصيل والتخصيص .

ويقترح وُزوبل البدء بأكثر الأفكار والمفاهيم تجريداً حتى يصل إلى قاعدة الفرع - أي تقديم المحتوى وتنظيمه في شكل متدرج .

### ب- التوفيق التكاملية:

ويعنى به بأنه تنظيم تتابع المنهج بحيث يرتبط التعلم السابق - أي تقديم الأفكار الجديدة بطريقة توضح الترابط بينهما .



وبإتباع كل من المبدئين يتم التعلم ذو المعنى وترسخ المادة المتعلمة في ذهن الطالب بالإضافة إلى خفض الجهد المبذول لتعلم المحتوى.

أما دور الطالب فيتركز بأنه يقوم بدمج منطقي وغير عشوائي ، أي جهد واع لربط المعرفة الجديدة بالمعرفة السابقة. وفي ضوء هذا الأساس قدم أوزوبل ما أسماه بالمنظمات المتقدمة لينظم المادة أو المعرفة بالشكل الذي يجعلها ذي معنى .

### ● المنظمات المتقدمة:

يعرف "أوزوبل" (المنظم المتقدم) على أنه مادة تعليمية ذات ارتباط واضح بالمحتوى المراد تعليمه ، وبالأفكار ذات العلاقة بالبنية المعرفية للمتعلم وتقدمه قبل تعليم المادة الجديدة لتضيق الفجوة بين ما يعرفه المتعلم من قبل وبين ما يحتاج إلى معرفته قبل تعلمه للمادة الجديدة (الحنفي، 2002: 151).

وفي موضع آخر يعرف "أوزوبل" (المنظم المتقدم) بأنه الحقائق الكبرى أو الكليات والقواعد العامة أو النظريات التي ترتبط بموضوع أو مادة دراسية، وسميت بالمتقدمة لأن هذه القواعد أو الحقائق العامة تعطي للتلاميذ في مقدمة الدرس قبل تعليمهم الشرح والتفصيل (الحنفي، 2002: 151).

ويرى "اورنشتاين" أن (المنظم المتقدم) عبارة عن مادة تمهيدية عند مستوى مرتفع من التجريد والعمومية والشمول أكثر من المادة التعليمية ذاتها، فهي تقدم للتلاميذ إطاراً عاماً لما يتعلمونه ومن ثم يمكنهم من تبسيط المفاهيم الضرورية لفهم المحتوى التعليمي. فالهدف من تلك المنظمات هو سد الفجوة بين ما يعرفه المتعلم، وما يريد أن يعرفه قبل البدء في مهام التعلم. وتعتبر تلك المنظمات معبراً للمادة الحديثة، وهي تعد المتعلم لاكتساب المعرفة ويستطيع المعلم أن يخبر تلاميذه مسبقاً عن المادة التعليمية، وعن طريق تنظيم تلك المادة يستطيع المنظم المتقدم بهذه الطريقة أن يميز الطبيعة العامة للمادة التعليمية والفئات الكبرى التي يمكن أن تنقسم إليها المادة، والتشابهات والاختلافات بين تلك الفئات. كما يوضح ذلك

المنظم التجريد والعمومية التي تتميز بها المادة ولكي يكون المنظم مفيداً يجب أن يقدم بطريقة مألوفة للتلاميذ وسابقة على المادة التعليمية (الحنفي، 2002: 151 - 152) .

ويعرف زيتون ( 2001:172) المنظمات المتقدمة على أنها "مقدمات عامة تتضمن الأفكار الرئيسية أو المعلومات الأساسية (مفاهيم - علاقات - بني نظرية)، التي تجمل المحتوى محل التدريس بحيث يتم تنظيم تتابع هذه الأفكار أو المعلومات وتبدأ بالعموميات وتنتهي بالتفاصيل النوعية، وتلك المنظمات تقدم للطلاب قبيل استقبالهم أو دراستهم لذلك المحتوى" و اعتمد الباحث تعريف (زيتون، 2001:172) كتعريف إجرائي للمنظم المتقدم في الدراسة.

#### • أهمية المنظمات المتقدمة :

يشير الحيلة (2002: 138) إلى أهمية المنظمات المتقدمة في النقاط التالية:

- 1- اكتساب كمية كبيرة من المعلومات بطريقة فعالة ومعقولة .
  - 2- يساعد الطلاب على وضع أفكارهم حسب طريقتهم الخاصة .
  - 3- يساعد في تعلم الخبرة ، أو ما يعاكسها من خلال وضع الطلبة في مواقف حيوية .
  - 4- ينمي الاستقلالية ، والنقد الذاتي لدى الطلبة .
  - 5- يزود الطلبة بمخطط عام للمادة التي سيتم تعلمها .
  - 6- يقدم عناصر تنظيمية شاملة ، مع التركيز على العنصر الأكثر أهمية .
- ويري الباحث أن أهمية المنظم المتقدم تبرز من أنه يراعي مستويات الطلبة التعليمية، وسهولة استخدامه في عمل مخططات عامة للمادة الدراسية.

#### • أنواع المنظمات المتقدمة :

- 1- المنظمات المتقدمة المكتوبة : وتستخدم هذه الطريقة كما ذكرها الأحمد ويوسف (2001:141) "عندما تكون هذه المعلومات غير مألوفة من قبل التلاميذ بهدف تزويدهم بالأفكار والأسس التي تمكن التلاميذ من تصنيف ودمج المفاهيم والأفكار والمعلومات الفرعية المحددة"، وتنقسم هذه المعلومات إلى نوعين :

أ- المنظم المتقدم الشارح: وقد قسمة زيتون (2001:135) إلى ثلاثة أقسام :

1- تعريف المفهوم: ويجب أن يراعى في المنظم المتقدم الذي يأخذ شكل تعريف المفهوم أن يشرح حالات المفهوم وخصائصه وأن يكون مفهوماً عاماً حيث يربط المصطلح الجديد للمفاهيم الموجودة بصورة طبيعية بالبنية المعرفية للمتعلم .

2-التعميم: حيث تفيد التعميمات كمنظمات متقدمة ويتطلب ذلك من المعلم تحديد كل المفاهيم المتضمنة في التعميم ليفهمه التلاميذ ، ثم يتبع ذلك مناقشة التلاميذ من خلال أمثلة واستثناءات للتعميم .

3-خريطة المفهوم: وهي عبارة عن تنظيم هرمي لمفهوم عام على شكل شجري ويوضح المفاهيم المصنفة والمندرجة تحت المفهوم العام وتوضح العلاقات بينها جميعاً .

ب- المنظم المتقدم المقارن: يرى الأحمد ويوسف (2001:141) أن المعلم يستخدم ربط المعلومات الجديدة بالمعلومات القديمة الموجهة لها عندما تكون المادة مألوفاً لدى الطلاب من خلال تفسير وتوضيح المفاهيم الجديدة ومن خلال مقارنتها بالمعلومات التي سبق للتلاميذ أن اكتسبوها وتحديد جوانب التشابه والاختلاف بينهما ووضع الفحوص لكي يتمكن التلاميذ من التمييز الكبير والواضح ما بين المفاهيم وما بين العلاقات القائمة بينها وأن هذا النمط من التعلم يساعد على إيجاد تكامل بين المفاهيم الجديدة والمفاهيم المشابهة لها في الأساس وفي البنية المعرفية للمتعلم كما تزيد من قدرته على التمييز بين الأفكار الجديدة والأفكار الموجودة لديه من خلال عملية المقارنة .

2- المنظمات المتقدمة غير المكتوبة:

يرى الأحمد ويوسف (2001:142) أن المنظمات المتقدمة غير المكتوبة تنقسم إلى ثلاثة أنواع :

أ- المنظمات البصرية: ويقصد بها استخدام الوسائل البصرية المتاحة مثل الأفلام، السلايدات...والتي تلعب دوراً كبيراً في فهم واستيعاب المادة العلمية وعلى الأخص التلاميذ ذوو المستوى الضعيف.

ب- المنظمات السمعية: ويقصد بها استخدام الوسائل السمعية المتاحة في عملية التعليم مثل مختبرات اللغة .

ت- المنظمات البيانية والتخطيطية: ويقصد بها الرسوم البيانية والأشكال الإحصائية مثل المدرج لتكراري والمنحنى التكراري والخرائط .  
واستفاد الباحث من تنوع المنظمات المتقدمة في تنويع استخداماتها في الدرس، وحسب المواقف التعليمية المستخدمة، وحسب المفاهيم الرياضية المراد تعليمها.

#### • مميزات المنظمات المتقدمة:

يشير الجزار (1993: 1) إلى أهم مميزات المنظم المتقدم وهي:

- 1- سهولة استخدامه لدى معلمي الرياضيات الذين يهملون تطبيق النماذج التعليمية في المواقف التعليمية المناسبة لها .
  - 2- أنه يركز على أن تكون المادة التعليمية ذات معنى بالنسبة للمتعلم أي تهمة تعلمها وتفيده ولها وظيفة لديه وبالتالي قلة النسيان .
  - 3- أنه يركز على دوافع المتعلم التي تتبع من المتعلم ذاته وما يحتاجه من معلومات ومهارات.
  - 4- أنه يركز على الربط بين المادة التعليمية الجديدة والمادة التعليمية السابقة لدى المتعلم مما يؤدي إلى تقوية البنية المعرفية لدى المتعلم.
- مميزات المنظم المتقدم تساعد الباحث في مرونة استخدامه وتطبيقه علي الطلبة لجعل العملية التعليمية أكثر إنتاجاً وتحققاً ، وتقوي البنية المعرفية لدى المتعلم.

#### • سمات المنظمات المتقدمة :

لم يحدد (أوزوبل) إستراتيجية أو طريقة معينة لاستخدام المنظمات المتقدمة ، ولكنه حدد بعض السمات التي يجب أن تتسم بها هذه المنظمات لتيسير عملية التعلم ، وحددها فتحي (2003: 70-71) فيما يلي:

- 1- الأصالة: يجب تمثيل المنظمات للمفاهيم والمبادئ والحقائق الأساسية للموضوع .
- 2- الوضوح: وهذه مهمة المعلم لتكون مفهومة من قبل المتعلمين.
- 3- الشمول: بمعنى أن تستوعب المنظمات الجزئيات والتفاصيل التي تتعلق بالمادة كافة.

- 4- التسلسل: أي تكون متدرجة على أساس منطقي وسيكولوجي .
  - 5- الإيجاز: أي يتكون المنظم من مجموعة موجزة وقصيرة من المعلومات اللفظية أو المرئية.
  - 6- العمومية: أي يكون عاماً في لغته ومعناه ومحتواه .
  - 7- التأثير: أن يكون المنظم له قوة تأثيرية على تنظيم المعلومات في عقل الطالب مما يسهل عملية التعلم .
  - 8- العرض المسبق: أي تقديم المنظم قبل تقديم أي معلومات مفصلة خاصة بالموضوع الجديد.
  - 9- العرض المنطقي: المتناسب مع زمن الحصة .
- ويري الباحث أن هذه السمات ترسم السمات الذي يجب أن يتوفر في المنظم المتقدم حتي يحقق هدفه، وهذا يؤدي إلي تحقيق الأهداف المراد تعليمها للطلبة خلال الدرس.

#### • فوائد المنظمات المتقدمة في التعلم والتعليم:

وقد حددها أبو جادو (2000:371) في النقاط التالية:

- 1- تساعد المتعلمين على فهم واستيعاب المادة الدراسية ، وذلك لاستعمالها من قبل التلاميذ كمحاور ينظمون ويوبون على أساسها وضمنها المعلومات والتفاصيل المتعاقبة .
- 2- تعين المتعلمين على تذكر المادة بشكل أسهل وأكثر ، وبالتالي إتاحة الفرص لهم لاستعمالها في حياتهم اليومية بأسلوب أجدى وأنفع .
- 3- تساعد المعلم على انتقاء ما يفيد من معلومات، وما يتعلق منها مباشرة بالموضوع تاركاً التفاصيل الثانوية أو شتات الحقائق الأخرى جانباً ، كما تعينه على حصر معلوماته وتبويبها واستخدام أفضل وسائل تدريسية لإيصال هذه المعلومات لطلابه .
- 4- تساعد على اكتساب كميات كبيرة من المعلومات بطريقة فعالة ومعقولة .
- 5- تزود المتعلمين بمخطط عام للمادة التي سيتم تعلمها .
- 6- تنمي الاستقلالية والنقد لدى المتعلمين.

إن تعدد فوائد المنظمات المتقدمة تفيد بمدى أهميتها في فهم واستيعاب المادة العلمية، مما يساعد المعلم والطلبة في انتقاء المفاهيم اللازمة لتحقيق الأهداف المرجوة من كل درس، والاحتفاظ بها بأفضل طريقة.

#### • استعمال المنظمات المتقدمة في التدريس :

لتطبيق المنظمات المتقدمة بشكل مفيد وبناء في التدريس يجب أن يراعي المعلم المرحلتين العمليتين التي حددهما سرگز وخليل (1993: 96) كالتالي:

الأولى: مرحلة ما قبل التدريس وتشمل العمليات التالية :

- الاطلاع الجاد على المادة الدراسية ، وتطوير مفاهيم واضحة وشاملة المعنى وأصلية تمثل جوهر الموضوع وجزئياته (المنظمات المتقدمة).
- اختيار محتوى كل منظم من حيث المعلومات والحقائق الأساسية المتصلة به.
- تحديد طرق وأنشطة التعليم والوسائل المعينة الضرورية للتدريس .
- تنظيم وتوزيع المنظمات المتقدمة ومعلوماتها وأنشطتها على وقت الحصة.

الثانية: مرحلة التدريس وتشمل:

- إعطاء المنظمات المتقدمة في أول الحصة ، والتأكد من تعلم واستيعاب التلاميذ لها قبل الانتقال إلى الشرح والتفصيل .
- توضيح المنظمات المتقدمة وشرحها حسب تتابعها ومعلوماتها ونشاطاتها المختلفة.

#### • دور المنظمات المتقدمة في علاج التصورات الخاطئة:

علي حد اطلاع الباحث لم يجد دراسة تناولت موضوع استخدام المنظمات المتقدمة لعلاج التصورات الخاطئة، لذلك سوف يعرض الباحث الدراسات التي تناولت استخدام المنظمات المتقدمة في التدريس.

فقد اتبع لافي (2003: 193) الخطوات التالية للتدريس باستخدام المنظمات المتقدمة وهي كالتالي:

1- تقديم المنظم المتقدم: بكتابه علي السبورة من قبل المتعلم، وترك فرصة للتلاميذ لقراءته، والتفكير فيه للخروج بملحوظات واستنتاجات حوله، ثم مناقشة المعلم لهم فيها.

2- مرحلة عرض المنظم المتقدم (الأمثلة والمناقشة والشرح): وفيها يتم شرح وتفصيل المنظم المتقدم وتعرف مكوناته، ويتم ذلك عن طريق المناقشة والحوار بين المعلم والتلاميذ.

3- مرحلة تعزيز البنية المعرفية (التقويم): للوقوف علي مدى فهم التلاميذ للدرس.

واتبع الجزار (1993: 2-4) الخطوات التالية للتدريس باستخدام المنظمات المتقدمة وهي كالتالي:

1- تحديد أهداف الدرس: وهي الأهداف المعرفية والمهارية والوجدانية.

2- تقديم المنظم المتقدم: يمهد المعلم للدرس ثم يقدم المنظم المتقدم للطلبة شفهيًا أو تحريريًا الذي شمل المفاهيم الرئيسية للدرس كما يلي:

أ- يستخدم المنظم الإيضاحي: إذا كان موضوع الدرس جديدًا.

ب- يستخدم المنظم المقارن: إذا كان موضوع الدرس غير جديد كله، وهنا يقوم المعلم باستخدام تمثيل أو تشبيه الأشياء غير المألوفة بالأشياء المألوفة لدى الطلبة لكي يحدث التكامل بين مفاهيم الدرس وما لدى الطلبة.

3- عرض الدرس الجديد: يعرض المعلم الموضوع الجديد في ضوء بعدين أساسيين هما:

أ- التعلم بالاستقبال: لا يكون للمتعلم أي دور ويتوقف دورة عند استقبال المعلومات بأسلوبين وهما:

1- الاستقبال ذو المعني: وهنا يحدث ربط ودمج المعلومات الجديدة بالسابقة لدى المتعلم وبالتالي تؤدي إلي تقوية البنية المعرفية لديه والتي إطالة مدة الاحتفاظ بالمعلومات.

2- الاستقبال الاستظهاري: وهنا يقوم المتعلم بحفظ المعلومات الجديدة وبالتالي احتمال حدوث الربط والدمج يكون قليلاً مع المعلومات السابقة لديه.

ب- التعلم بالاكتشاف: يكتسب المتعلم المعلومات جزئياً أو كلياً بشكل مستقل عما يعرض عليه بأسلوبين هما:

1- الاكتشاف ذو المعنى: وهنا يحدث ربط ودمج المعلومات الجديدة بالسابقة لدى المتعلم وبالتالي تؤدي إلى تقوية البنية المعرفية لديه وإلي إطالة مدة الاحتفاظ بالمعلومات.

2- الاكتشاف الاستظهاري: وهنا يقوم المتعلم بحفظ المعلومات الجديدة وبالتالي احتمال حدوث الربط والدمج يكون قليلاً مع المعلومات السابقة لديه.

4- تقوية البنية المعرفية:

وهنا يقوم المعلم بالتركيز على تقوية العلاقة بين المعلومات الجديدة والمعلومات السابقة لدى المتعلم بإدراك أوجه الشبه والاختلاف حتى يحدث الدمج والاحتواء وبالتالي تقوى البنية المعرفية لدى المتعلم.

5- تقويم الدرس:

وهنا يقوم المعلم بتوجيه بعض التطبيقات للتلاميذ على الدرس للتأكد من مدى تحقيق الأهداف المنشودة.

كما اتبع قطامي وقطامي (1998: 312) الخطوات التالية للتدريس باستخدام المنظمات المتقدمة وهي كالتالي:

أولاً: مرحلة عرض المنظم المتقدم ، وتشتمل على :

▪ توضيح أهداف الدرس: والهدف منه إثارة انتباه التلاميذ لإثارة التصورات الخطأ التي في ذهنهم، وبعث الرغبة فيهم حتى يتم التعلم ذو المعنى على أفضل وجه ، كذلك فإن وضوح الأهداف بالنسبة للمدرس تساعده على تنفيذ الإستراتيجية بصورة مرضية وصحيحة .



▪ تقديم المنظم المتقدم : ويعتبر مادة تعليمية هامة في الدرس تقدم في صورة عرض تمهيدي على مستوى عالٍ من العمومية والشمولية، ويمكن أن يقدم مكتوباً أو من خلال وسيلة تعليمية معينة مثل السبورة الضوئية أو جهاز عرض الشفافيات، والمنظم المتقدم نوعان هما:

(1) المنظم الإيضاحي: يستخدم إذا كان موضوع الدرس جديداً .

(2) المنظم المقارن: يستخدم إذا كان موضوع الدرس غير جديد كله، وهنا يقوم المعلم باستخدام تمثيل أو تشبيه الأشياء غير المألوفة بالأشياء المألوفة لدى الطلبة لكي يحدث التكامل بين مفاهيم الدرس وما لدى الطلبة.

▪ استثارة وعي التلاميذ بالمعارف السابقة وتفيد في الكشف عن صلتها بمادة المنظم المتقدم والمادة التعليمية والتصور الخاطئ، لذا يجب على المعلم استخدام الأسئلة والأمثلة والوسائل السمعية والبصرية لاستثارة المعلومات والخبرات السابقة، وعلاقتها بالمفاهيم الرياضية الجديدة المراد تعلمها، وهذا يساعد على ربط المعلومات والمفاهيم الجديدة المراد تعلمها بالخبرات السابقة، مما ييسر تعلمها بشكل أفضل وبصورة صحيحة.

ثانياً : مرحلة عرض المادة التعليمية :

ويتم فيها عرض المفاهيم الرياضية الخاصة بالدرس في صورة تنظيمية على شكل هرمي وفقاً لإستراتيجية المنظمات المتقدمة، حتى تظهر العلاقات القائمة بين المفاهيم الرياضية بصورة صحيحة للتلاميذ وحتى يمكن الاحتفاظ بها في الذاكرة لأطول فترة ممكنة لتقاوم التصورات الخاطئة التي في ذهن التلاميذ، ومن ثم يتم الانتقال إلى مرحلة "التمايز التدريجي حيث يحدث تحليل للأفكار الكبيرة إلى الأقل فالأقل متبوعاً ذلك بإظهار الفروق والتمييز بين الأفكار، ويستمر هذا التمايز تدريجياً حتى نصل من المفاهيم العامة إلى المفاهيم الجزئية بصورة متسلسلة وصحيحة.

ثالثاً : مرحلة تقويم البنية المعرفية :

وتهدف هذه المرحلة إلى تثبيت المادة الدراسية الجديدة في بنية المتعلم المعرفية لتحل محل التصورات الخاطئة للمفاهيم الرياضية في ذهن التلاميذ، وهي تتضمن مجموعة من

النشاطات التعليمية التي يؤديها المعلم مع تلاميذه وحددها قطامي، وقطامي (1998:312) في النقاط التالية:

1- استخدام مبدأ التوفيق التكاملي: وفيه يؤكد المعلم على المفاهيم الجديدة التي تم عرضها على التلاميذ وذلك بتذكيرهم بالمفاهيم السابقة، وتلخيص المعلومات الرئيسية الهامة في المادة المعروضة ، وتكرار التعريفات حتى يألفها الطلاب مما يساعد على حفظها وتثبيتها في الذاكرة، وحتى يتم الربط بين المفاهيم السابقة والحالية بصورة صحيحة مما يساعد التلاميذ علي التخلص من التصورات الخطأ الموجودة لديهم .

2- حث التعلم الاستقبالي النشط: وفيه يقوم المعلم ببحث تلاميذه على القيام بالعديد من الأنشطة كعمل لوحات للحائط تتضمن المفهوم، وتوجيه بعض الأسئلة لهم وإعداد ملخصات حول المادة المتعلمة، والإتيان بأمثلة من عندهم، وتوزيع بطاقات تفوق وعمل مسابقات لتثبيت المفاهيم الرياضية الصحيحة والتأكيد عليها.

3- استخدام الاتجاه الناقد للموضوع الدراسي: وفيه يتم مساعدة الطلاب على الفهم وتثبيت المعلومات الجديدة من خلال مناقشتهم في المفاهيم المتعلمة والحكم عليها مما يساعد التلاميذ علي تثبيت المفاهيم الرياضية الجديدة والصحيحة والتخلي عن تلك التصورات الخطأ التي كانوا يحملونها في أذهانهم.

4- التوضيح: ويتم ذلك بتفسير العناصر الغامضة في الدرس، مع إعطاء معلومات وأمثلة إضافية، والتعبير عن المفاهيم الرياضية الصحيحة والمعلومات بصيغ متباينة لمراعاة الفروق الفردية بين التلاميذ ومساعدة التلاميذ للتخلي عن التصورات الخطأ للمفاهيم الرياضية التي تعلموها في هذا الدرس.

5- التقويم: ويتم من خلال مجموعة من الأسئلة الموضوعية والمقالية الواردة بعد كل درس لاختبار تعلم الطلاب للمفاهيم الرياضية الصحيحة الواردة في الوحدة الدراسية المستهدفة والتأكد من تخلي التلاميذ عن التصورات الخطأ للمفاهيم الرياضية التي كانت موجودة في أذهانهم قبل كل درس.

وأعتمد الباحث في دراسته الخطوات التي اتبعها قطامي وقطامي (1998: 312) في التدريس باستخدام المنظمات المتقدمة، وذلك لتطبيقها لعلاج التصورات الخطأ للمفاهيم الرياضية لدى طلبة الصف العاشر الأساسي في وحدة الهندسة الفراغية من كتاب الرياضيات الجزء الثاني.

# الفصل الثالث

## الدراسات السابقة

- **المحور الأول: الدراسات التي تناولت تشخيص التصورات الخطأ للمفاهيم الرياضية واستراتيجيات علاجها.**
- **المحور الثاني: الدراسات التي تناولت أثر المنظمات المتقدمة علي تدريس الرياضيات.**
- **المحور الثالث: الدراسات التي تناولت أثر المنظمات المتقدمة علي تدريس المواد الأخرى.**

## الدراسات السابقة

لقد اطلع الباحث علي العديد من الدراسات السابقة، والدوريات والأبحاث التي تناولت إعداد اختبارات تشخيصية للتصورات الخطأ وطرق علاجها في الرياضيات بشكل عام وفي المفاهيم الرياضية بشكل خاص، وعلي حد إطلاع الباحث لم يجد دراسات تناولت علاج التصورات الخطأ باستخدام نموذج أوزوبل (المنظمات المتقدمة).

لذلك قام الباحث بتصنيف الدراسات إلي ثلاثة محاور:

- 1- المحور الأول: الدراسات التي تناولت تشخيص التصورات الخطأ للمفاهيم الرياضية واستراتيجيات علاجها.
- 2- المحور الثاني: الدراسات التي تناولت أثر المنظمات المتقدمة علي تدريس الرياضيات.
- 3- المحور الثالث: الدراسات التي تناولت أثر المنظمات المتقدمة علي تدريس المواد الأخرى.

## المحور الأول: دراسات تناولت تشخيص التصورات الخاطئة للمفاهيم الرياضية ولإستراتيجيات علاجها:

### 1- دراسة سالم (2011):

هدفت الدراسة إلى معرفة أثر استخدام مخططات المفاهيم في علاج المفاهيم الرياضية الخاطئة لدى طلبة الصف العاشر الأساسي بغزة.

اتبع الباحث في دراسته المنهجين الوصفي و التجريبي، حيث تكونت عينة الدراسة من (207) طالب وطالبة منهم (109) طالب ومنهم (98) طالبة في الصف العاشر الأساسي بشمال غزة، لذلك قام الباحث بإعداد اختبار تشخيصي لتحديد المفاهيم الرياضية الخاطئة في وحدة المنطق للصف العاشر الأساسي، وذلك باستخدام وحدة تحليل المحتوى.

تم اختيار عينة قصديه مكونة من (4) شعب، شعبتين ذكور إحداهما ضابطة والأخرى تجريبية، وشعبتين للإناث إحداهما ضابطة والأخرى تجريبية.

وقد أظهرت الدراسة فاعلية إستراتيجية مخططات المفاهيم التي اتبعتها الباحثة في علاج المفاهيم الرياضية الخاطئة لدى طلبة الصف العاشر بالمقارنة مع الطريقة التقليدية.

### 2- دراسة البلعاوى (2009):

هدفت الدراسة إلى معرفة أثر استخدام بعض إستراتيجيات التغيير المفهومي في تعديل المفاهيم الرياضية الخاطئة لدى طلبة الصف العاشر الأساسي بغزة.

اتبع الباحث في دراسته المنهجين الوصفي و التجريبي، حيث تم اختيار عينة قصديه مكونة من (4) شعب، شعبتين ذكور إحداهما ضابطة والأخرى تجريبية، وشعبتين للإناث إحداهما ضابطة والأخرى تجريبية، وبلغ حجم العينة (170) طالباً وطالبة، حيث قام الباحث بتطبيق اختبار تشخيصي للأخطاء قليلاً وبعدياً على عينة الدراسة.

وقد أظهرت الدراسة فعالية إستراتيجيات التغيير المفهومي التي اتبعتها الباحثة في تعديل المفاهيم الرياضية الخاطئة لطلبة الصف العاشر بالمقارنة مع الطريقة التقليدية.

### 3- دراسة ضهير (2009):

هدفت الدراسة إلي معرفة أثر استخدام إستراتيجية التعلم التوليدي في علاج التصورات الخطأ لبعض المفاهيم الرياضية لدي طلاب الصف الثامن الأساسي بغزة.

اتبع الباحث في دراسته المنهجين الوصفي والتجريبي، حيث تكونت عينة الدراسة من (72) طالباً من طلاب الصف الثامن الأساسي، قسموا إلي مجموعتين إحداهما تجريبية والأخرى ضابطة، تم التطبيق القبلي والبعدي لاختبار تشخيص التصورات الخطأ للمفاهيم الرياضية علي المجموعتين.

وقد أظهرت الدراسة فعالية إستراتيجية التعلم التوليدي التي اتبعتها الباحثة في علاج التصورات الخطأ لبعض المفاهيم الرياضية لطلاب الصف الثامن الأساسي بالمقارنة مع الطريقة التقليدية.

### 4- دراسة إبراهيم (2007):

هدفت الدراسة إلي معرفة مدي فعالية نموذج التعلم البنائي في تصويب تصورات طلاب شعبة الرياضيات بكلية التربية عن قوانين نيوتن للحركة.

اتبع الباحث في دراسته المنهجين الوصفي و التجريبي، تم إعداد اختبار تشخيصي للتعرف علي التصورات الخطأ لدي الطلاب، وقام الباحث بتطبيقه علي عينة الدراسة الوصفية، ثم قام بحصر التصورات الخطأ في قوانين نيوتن للحركة لدي الطلاب، وأسفرت الدراسة عن حصر (7) أخطاء في قوانين نيوتن للحركة، تم تطبيق الاختبار التشخيصي علي مجموعتي الدراسة الضابطة والتجريبية قبلياً، وبعد تطبيق النموذج البنائي علي المجموعة التجريبية ودراسة المجموعة الضابطة بالطريقة التقليدية العادية، قام الباحث بتطبيق الاختبار التشخيصي البعدي علي مجموعتي الدراسة، وقد بينت النتائج فعالية النموذج البنائي في تصويب التصورات الخطأ التي تم حصرها لدي الطلاب.

## 5- دراسة بروديجر (Prediger, 2007):

هدفت الدراسة إلى معرفة أثر النماذج البنائية العقلية في علاج المفاهيم الخاطئة حول الكسور ومضاعفاتها.

وقد استخدمت الباحثة أسلوب المقابلات الشخصية الكتابية مع 16 زوجاً من الطلبة من الصف السابع إلى الصف العاشر من مختلف المدارس في مدينة دورتمند الألمانية وقد استطاعت الباحثة تحديد مستويات الصعوبات للطلبة في تعاملهم مع الكسور.

وقد ثبت للباحثة وجود عدة مفاهيم خطأ لدى طلبة الصفوف السابقة واستخدمت النماذج العقلية البنائية لدى نفس الطلبة في تعديل تصوراتهم الخاطئة، وقد بينت النتائج الفروق الحاصلة في المقابلات التقريرية القبليّة والبعديّة بين الطلبة بعد دراستهم التجريبية وعمق التغير المفهومي الحاصل لديهم.

## 6- دراسة رصرص (2007):

هدفت هذه الدراسة إلى معرفة فاعلية البرنامج المقترح لعلاج الأخطاء الشائعة في حل المسألة الرياضية لدى طلبة الأول الثانوي الأدبي بغزة.

واتبع الباحث في دراسته المنهجين الوصفي و التجريبي ، وتكونت عينة الدراسة من (4) شعب، شعبتين للذكور إحداها ضابطة والأخرى تجريبية، وشعبتين للإناث إحداها ضابطة، والأخرى تجريبية، وبلغ حجم العينة (165) طالباً وطالبة.

تم إعداد اختبار تشخيصي لتحديد الأخطاء الأكثر شيوعاً لدى طلبة الصف الأول الثانوي الأدبي، وبعد تطبيق الاختبار التشخيصي قبلي وبعدي علي مجموعتي الدراسة التجريبية والضابطة، وأظهرت نتائج الدراسة فاعلية البرنامج المقترح في علاج الأخطاء الشائعة في حل المسألة الرياضية لدى طلبة الصف الأول الثانوي الأدبي.

## 7- دراسة سافينان وآخرون (Savinainen & others, 2006):

هدفت الدراسة إلى معرفة أثر استخدام إستراتيجية التجسير المعرفي والتفاعلات الاجتماعية في تعديل تصورات الطلبة نحو الفهم الصحيح لقانون نيوتن الثالث وتطبيقه في سياقات مختلفة.

واتبع الباحث في دراسته المنهج التجريبي، حيث تكونت عينة الدراسة من مجموعتين تجريبية وضابط عدد كلٍّ منها ( 22 ) طالب وطالبة من هولندا تتراوح أعمارهم بين (10-23) عاماً، وقد تم إعداد اختبار تشخيصي مكون من أربعة أسئلة رئيسية مكونة من عدة بدائل وتم بعدها إجراء مقابلات مع الطلبة وأخذ النتائج، ومن ثم وضع الباحث 16 سؤالاً من المتعلقة بالمفاهيم والتسارع والحركة حول قانون نيوتن الثالث متعدد الخيارات وقد طبق على المجموعتين التجريبية والضابطة.

وقد أثبتت النتائج فاعلية إستراتيجية التجسير المعرفي في تعديل تصورات الطلبة نحو الفهم الصحيح لقانون نيوتن الثالث.

## 8- دراسة متولي (2005) :

هدفت هذه الدراسة إلى معرفة فاعلية استخدام الأمثلة المضادة في تصويب التصورات الخاطئة لبعض المفاهيم والتعميمات لدى طلاب المعلمين شعبة الرياضيات.

اتبع الباحث في دراسته المنهج التجريبي، وتكونت عينة الدراسة من الطلاب المعلمين شعبة الرياضيات بكلية التربية بصور في سلطنة عمان، واستخدم الباحث المنهج التجريبي، حيث اختار مجموعتين إحداهما ضابطة تكونت من (28) طالباً والأخرى تجريبية تكونت من (30) طالباً، وقام بتصميم اختبار يهدف إلى تشخيص التصورات الخاطئة الأكثر شيوعاً عند طلاب شعبة الرياضيات.

وقد أثبتت النتائج فاعلية البرنامج المقترح في تصويب التصورات الخاطئة لبعض المفاهيم والتعميمات الرياضية.



## 9- دراسة تشريستو و فوسنيادو (Christou & Vosniadou, 2005):

هدفت الدراسة إلى معرفة أثر استراتيجيات التغير المفهومي في طريقة تفسير الطلاب للرموز الجبرية، وتأثير ذلك على البني المعرفية لديهم.

اتبع الباحثان في دراستهم المنهج التجريبي، وقد تكونت عينة الدراسة من (57) طالباً وطالبة (36) من الصف الثامن، (21) من الصف التاسع، ويحدود عمرية من (14-15) سنة، و قام الباحثان بتقسيم الطلاب إلى مجموعتين ضابطة وتجريبية، وقد قدم الباحثان استبانة للمجموعتين الضابطة والتجريبية حول المفاهيم الجبرية الأولية لدى الطلبة، وقد تكونت الاستبانة من المفاهيم التالية:

الأعداد الطبيعية - الأعداد الصحيحة - الأعداد الحقيقية -  $(\infty)$  -  $(-\infty)$ ، وبعد تطبيق إستراتيجيات التشبيهات وتطبيق الاستبانة البعدية وتحليل نتائج الاختبار باستخدام اختبار التباين الأحادي، وجد أن الطلبة تفوقوا بعدياً، وأصبحت نتائج الاختبار أقوى والمفاهيم الجبرية أوضح للطلبة.

وأثبتت نتائج الدراسة فاعلية استراتيجيات التغير المفهومي في تصحيح تفسير الطلاب للرموز الجبرية وتقويتها لديهم.

## 10- دراسة هير و أبود (Haber & Abboud, 2005):

هدفت الدراسة إلى معرفة أثر استخدام استراتيجيات التغير المفهومي في تعديل التصورات الخاطئة في النفاضل والتكامل في الأقسام العلمية بالجامعة الأمريكية اللبنانية في بيروت.

وقد استخدم الباحثان أسلوب المقابلات الشخصية لأخذ فكرة عامة عن وجود مفاهيم خطأ لدى الطلبة، ومن ثم أجرى دراستهما على مجموعتين من الأقسام العلمية مجموعة ضابطة والأخرى تجريبية وقد استخدم الباحثان اختباراً تشخيصياً للمفاهيم الرياضية الواردة في مناهج النفاضل والتكامل لدى الطلبة، وبعد تطبيق الاختبار قبلياً وبعدياً أتضح للباحثين أثر

استراتيجيات التغيير المفهومي في تعديل المفاهيم الخاطى لدى الطلبة وتفوقها على نظيرتها لطرق التدريس التقليدية أو العادية.

### 11- دراسة عفانة وأبو ملوح (2005):

هدفت الدراسة إلى الكشف عن التصورات الخاطى للمفاهيم الرياضية لدى طلاب الصف السابع الأساسى بغزة وتحديدها والوقوف على أثر النموذج المقترح في علاج تلك التصورات لدى الطلاب منخفضي التحصيل في الرياضيات ومدى احتفاظهم بالمفاهيم الرياضية التي تم علاجها باستخدام النموذج.

لذا قام الباحثان بإعداد اختبار تشخيصي للكشف عن تلك التصورات الخاطى وفي ضوء ذلك الاختبار حدد الطلاب ذوي التحصيل المنخفض وهم الطلاب الذين حصلوا على (30%) من المفاهيم أو الذين تكون لديهم تصور خاطى للمفاهيم الرياضية بنسبة (70%) فأكثر وبذلك تحددت عينة البحث التجريبية التي طبق عليها النموذج المقترح لعلاج التصورات الخاطى، حيث بلغ عدد أفرادها (32) طالباً، ثم قام الباحثان بتطبيق النموذج المقترح مباشرة وباستخدام الإحصائي (ت) لعينتين مرتبطتين والنسبة المئوية واختبار حسن المطابقة، فكشفت النتائج عن التصورات الخاطى للمفاهيم الرياضية لدى طلاب منخفضي التحصيل وفاعلية النموذج المقترح في علاج التصورات الخاطى للمفاهيم الرياضية، واحتفاظهم بالتصورات الصحيحة لتلك المفاهيم.

### 12- دراسة فامفكسي و فوسنيادو (Vamvakoussi & Vosniadou, 2004):

هدفت الدراسة إلى معرفة أثر استخدام إستراتيجية فوسنيادو المعرفية القائمة على التعلم القصدي في إحداث التغيير اللازم في بني الطلبة حول الأعداد النسبية.

واتبع الباحثان في دراستهم المنهج التجريبي، وتكونت أداة الدراسة من استبانة تتكون من محورين رئيسين: محور يهتم بالصور المتماثلة للأعداد النسبية والمحور الثاني اهتم بتمثيل الأعداد النسبية على خط الأعداد، أما عينة الدراسة فتكونت من 16 فرداً عشوائياً من طلبة المدارس الإعدادية في منطقة أثينا ممن لم تتجاوز أعمارهم الخامسة عشرة، وقد تم إعداد

اختبار تشخيصي مكون من (20) فقرة حول المفاهيم الواردة حول الأعداد النسبية وتم تطبيقه بعدياً على نفس المجموعة وقد تبين تأثير استراتيجيات التغير المفهومي القائمة على التعلم القسدي، وقد تبين ذلك باستخدام اختبار (ت) لعينتين مرتبطتين، ولذلك أوصى الباحثان بعمل دراسات أخرى حول التغير المفهومي لفاعليتها العلاجية.

### 13- دراسة أموه (Amoah, 2003):

هدفت الدراسة لمعرفة أثر إستراتيجيتي التشبيهات المتعددة والتعلم التعاوني الكمبيوتر في التغير المفهومي في مادة التفاضل والتكامل لدى الطلبة.

وقد استخدم الباحث المنهج التجريبي، وطبق الدراسة على (97) طالباً وطالبة في جامعة الشمال في المقاطعة الشمالية من جنوب أفريقيا، حيث بلغت نسبة الطالبات (24.5%) ونسبة الطلاب (75.5%) وبلغ متوسط سن المشاركين في الدراسة 19.7 سنة، وقد قسم الباحث العينة إلى مجموعتين  $C_1$  ،  $C_2$  مجموعة تدرس باستخدام إستراتيجية التشبيهات والأخرى باستخدام التعلم التعاوني المعتمد علي الحاسوب، ثم تم تطبيق الاختبار التشخيصي بعدياً علي المجموعتين وقد ظهرت النسب التالية للباحث:

- ما نسبته (82%) من الطلاب قد أنجزوا أكثر بالتعلم التعاوني المعتمد علي الحاسوب.
- ما نسبته (71%) من الطلاب قد أنجزوا أكثر بالتعلم بطريقة التشبيهات المتعددة.

وقد أثبتت النتائج عدم وجود فروق كبيرة في استجابات المتعلمين، وتفوق الإستراتيجيتين على نظيرتيهما التقليدية، وفاعلية الإستراتيجيتين في إحداث التغير المفهومي لدي الطلبة.

### 14- دراسة الخضراوي (2003):

هدفت الدراسة إلى التعرف على أثر استخدام إستراتيجية ما وراء المعرفة علي تشخيص طلاب الفرقة الرابعة شعبة الرياضيات للأخطاء المتضمنة بالحلول المكتوبة للمشكلات الرياضية وأسباب تلك الأخطاء.

وقد استخدم الباحث المنهج التجريبي، وتكونت عينة الدراسة من (34) طالباً وطالبة بالفرقة الرابعة شعبة الرياضيات بكلية التربية بسوهاج، وقد تم إعداد اختبار للتعرف على أداء الطلاب في تحديد الأخطاء المتضمنة في الحلول المكتوبة للمشكلات الرياضية من مقرر الصف الأول الثانوي، وقد تم تطبيق الاختبار قبل وبعد تطبيق إستراتيجية ما وراء المعرفة. وأظهرت نتائج الدراسة أن للإستراتيجية المقترحة أثر واضح في تحسين أداء الطلاب في تحديد الأخطاء وأسبابها.

### 15- دراسة السعيد (2003):

هدفت الدراسة إلى التعرف على أنماط الأخطاء الشائعة لدى طلبة الصفين الخامس والسادس الأساسيين فيما يتعلق بالعمليات الحسابية الأربع (+، -، ×، ÷) على الكسور العشرية والعادية، ومدى درجة شيوع مثل هذه الأخطاء، وأثر كل منها على متوسط الدرجات من ناحية الجنس (ذكور، إناث)، المستوى التعليمي (الخامس، السادس).

اتبعت الباحثة المنهج الوصفي التحليلي، وتكونت عينة الدراسة من (321) طالباً وطالبة، منهم (190) طالباً، (131) طالبة موزعين في (8) شعب، منها (4) شعب ذكور، (4) شعب إناث، أعدت الباحثة اختباراً تشخيصياً يتألف من قسمين أحدهما متعلق بالكسور العادية، والآخر بالكسور العشرية، ويتألف القسم الأول من (16) فقرة، والثاني من (14) فقرة وتم التحقق من صدق الاختبار وثباته، وبعد تطبيق الاختبار تم تحليل الأخطاء ورصدها وتصنيفها من حيث العمليات الأربع، وتم رصد النسبة المئوية في الصفين للأخطاء الشائعة، وذلك بنسبة (64.4%) في العمليات الحسابية على الكسور العشرية، وبنسبة (71.6%) في العمليات على الكسور العادية.

وتوصلت الدراسة إلى أنه لا يوجد فروق في درجة شيوع الأخطاء لدى الطلاب والطالبات في الصفين الخامس والسادس في العمليات الحسابية الأربع على الكسور العادية والعشرية. بالإضافة إلى أن درجة الأخطاء لدى طلبة الصف الخامس أكثر شيوعاً منها في عدد طلبة الصف السادس في العمليات الحسابية على الكسور العادية.

وأوصت الدراسة بضرورة إجراء دراسات لمعرفة الأخطاء في العمليات الحسابية على الكسور التي تستمر مع الطلبة في المرحلة الثانوية.

#### 16-دراسة أبوحماده (2002):

هدفت الدراسة إلى إعداد برنامج لعلاج صعوبات حل المسألة الرياضية اللفظية الجبرية لدى طلبة الصف الثامن الأساسي بغزة.

اتبع الباحث في دراسته المنهجين الوصفي و التجريبي، حيث تكونت عينة الدراسة الوصفية من (509) طالباً وطالبة، وبلغ حجم العينة الدراسية (167) طالباً وطالبة، وتكونت عينة الدراسة من (4) شعب، شعبتين للذكور إحداهما ضابطة والأخرى تجريبية، وشعبتين للإناث إحداهما ضابطة والأخرى تجريبية.

استخدم الباحث في دراسته اختبار تشخيصي لتحديد صعوبات حل المسألة الرياضية لدى الطلبة، ثم أعد برنامجاً مقترحاً قائماً على إستراتيجية علاجية للتغلب على هذه الصعوبات، واستخدم الباحث كذلك اختبار تحصيلي قبلي و بعدي.

وتوصلت الدراسة إلي فعالية البرنامج المقترح لعلاج صعوبات حل المسألة الرياضية اللفظية الجبرية لدى الطلبة.

#### 17-دراسة أبو عطايا (2001):

هدفت الدراسة إلى تشخيص الأخطاء الشائعة في وحدة الحدود والمقادير الجبرية لدى طلبة الصف السابع الأساسي بغزة وإعداد برنامج مقترح لعلاجها.

اتبع الباحث في دراسته المنهجين الوصفي والتجريبي، وتكونت عينة الدراسة الوصفية من (843) طالباً وطالبة من مجتمع الدراسة الأصلي البالغ عدده (2475) طالباً وطالبة في الصف السابع الأساسي التابعين لمدارس وكالة الغوث بالمنطقة الوسطى بغزة، استخدم الباحث اختباراً تشخيصياً لتحديد الوحدة الدراسية التي اشتملت على أعلى نسبة أخطاء، ثم أعد لباحث برنامجاً مقترحاً قائماً على إستراتيجية التغيير المفهومي لعلاج هذه الأخطاء،

وتكونت عينة البحث من مجموعة تجريبية (صف طلاب وصف طالبات) ومجموعة ضابطة (صف طلاب وصف طالبات).

وأظهرت نتائج هذه الدراسة فعالية البرنامج المقترح لعلاج الأخطاء الشائعة في المفاهيم الجبرية لدى طلبة الصف السابع الأساسي من خلال توصل الدراسة إلى وجود فروق دلالة إحصائية بين متوسط درجات طلبة المجموعة الضابطة ومتوسط درجات طلبة المجموعة التجريبية لصالح المجموعة التجريبية.

### 18- دراسة محمد (2001):

هدفت هذه الدراسة إلى الكشف عن التصورات الخطأ الشائعة في الكسور العشرية لدى تلاميذ الصف الخامس الابتدائي، وكذلك التعرف إلى أثر استخدام إستراتيجية المتوسط المفاهيمي في تعديل تلك التصورات.

اتباع الباحث في دراسته المنهجين الوصفي و التجريبي، وتكونت عينة الدراسة من مجموعتين من التلاميذ مجموعة التشخيص وعددهم (189) تلميذاً وتلميذة بالصف الخامس الابتدائي بمدينة سوهاج للكشف عن التصورات الخطأ عند الطلبة، ومجموعة البحث وعددهم (45) تلميذاً وتلميذة إحداهما ضابط والأخرى تجريبية لتنفيذ الإستراتيجية المقترحة عليهم ومعرفة فاعليتها في تعديل تلك التصورات.

وقام الباحث بإعداد اختبارين في الكسور العشرية، الأول لتحديد التصورات الخطأ الشائعة في الكسور العشرية، والثاني للتعرف إلى نسبة حدوث الأخطاء الدالة على التصورات الخطأ الشائعة لدى تلاميذ مجموعة الدراسة وقد تم تطبيق الاختبار التشخيصي الثاني قبل وبعد تنفيذ تجربة الدراسة باستخدام الإستراتيجية المقترحة.

وقد توصل الباحث من خلال نتائج دراسته إلى وجود اتفاق مع الدراسات السابقة في فعالية استخدام إستراتيجية المتوسط المفاهيمي في تعديل التصورات الخطأ في موضوع الكسور العشرية بالمرحلة الابتدائية، وذلك مقارنة بطريقة التدريس التقليدية أو العادية.

## 19- دراسة البص (2000):

هدفت الدراسة إلى تحديد كم ونوعية التصورات الخطأ الشائعة لدى طلاب الصف الثالث الإعدادي وإكساب الطلاب بعض الأشكال المنظمة للتفكير من خلال دراسة فاعلية بعض استراتيجيات تنمية مهارات البحث عن الحل.

وقد توصلت الدراسة بعد فحص نتائج الاختبار التشخيصي، ودراسة تفسيرات الطلاب إلى وجود تصورات خطأ لديهم عن القوى الصحيحة والجذور، الدالة، حل المعادلات والمتباينات في "ح"، ودوال الكسور الجبرية وأظهرت الدراسة فاعلية إستراتيجيتي البحث عن نمط للحل، والعمل بالعكس في تصويب التصورات الخطأ لدى الطلاب وذلك مقارنة بالإستراتيجية المعتادة.

## 20- دراسة عبد الرحمن (2000):

هدفت هذه الدراسة إلي معرفة أثر التعليم البنائي علي علاج أخطاء طلاب المرحلة الإعدادية في الجبر.

اتبع الباحث في دراسته المنهج التجريبي ، وهدفت الدراسة إلى تدريس وحدة الحدود والمقادير الجبرية بمقرر الجبر لطلاب الصف الأول الإعدادي من المنظور البنائي، واهتمت كذلك بعلاج الأخطاء التي يقع فيها (25%) فأكثر من الطلاب وتوصلت الدراسة بتحليل نتائج الاختبار التشخيصي إلى وجود أخطاء لدى الطلاب ناتجة عن:

- 1- الخلط بين المفاهيم.
- 2- تعميمات خطأ لبعض القواعد الجبرية.
- 3- عدم ألفة الطالب بالتعامل مع الإشارات والرموز الجبرية.
- 4- استحداث قواعد ليس لها أساس رياضي.

وأوضحت النتائج كذلك فاعلية التعلم البنائي في علاج هذه الأخطاء لدى طلاب عينة الدراسة مقارنة بالإستراتيجية المعتادة أو التقليدية.

## 21- دراسة ميرنلتو و لتتن (Merenluoto & Lehtinen, 2000):

هدفت هذه الدراسة إلى معرفة تأثير استراتيجيات التغير المفهومي في علاج صعوبات تعليم الرياضيات، وخصوصاً وبشكل أوسع في المفاهيم العددية.

وقد قسمت الدراسة إلى قسمين عني بإجابات الطلاب حول معرفتهم القبلية حول الأعداد النسبية والحقيقية واستطاعة إستراتيجيات التغير المفهومي في تعليم تلك المفاهيم، والقسم الآخر تم عرض اختبار المفاهيم العددية على (64) من الطلبة الذين أنهمو دراسة التفاضل وأعمارهم (17-18) سنة تم اختيارهم عشوائياً من (24) صف دراسياً لهم نفس الظروف المحيطة، وقد تضمن الاختبار تعريفات وتصنيفات ومسائل معقدة في حقيقة الأعداد النسبية والحقيقية، ومن ثم تم إعداد استراتيجيات التغير المفهومي وتطبيقها علي المجموعة التجريبية، ودرست المجموعة الضابطة بالطريقة العادية التقليدية وطبق الاختبار البعدي علي المجموعتين التجريبية والضابطة فوجد فروق واضحة بين المجموعتين لصالح المجموعة التجريبية وتوصل الباحثان إلي إحلال المفهوم السليم محل القديم في بنية الطلبة المعرفية حول الأعداد والدوال.



## التعقيب على دراسات المحور الأول:

### أولاً : بالنسبة للأهداف:

هدفت بعض الدراسات إلى تشخيص التصورات الخاطئة فقط وتحديد نسبة شيوعها لدى الطلاب، كدراسة (السعيد 2003)، بينما هدفت بقية الدراسات العربية والأجنبية إلى تشخيص التصورات الخاطئة ودراسة أثر إستراتيجية تدريسية أو أكثر في تعديلها.

### ثانياً : بالنسبة للعيينة المختارة:

1- اختارت مجموعة من الدراسات عينة الدراسة من طلاب المدارس، البعض اختار طلاب المرحلة الابتدائية كدراسة كل من (محمد، 2001؛ السعيد، 2003)، البعض الآخر اختار عينة الدراسة من طلاب المرحلة الإعدادية كدراسة كل من (عبد الرحمن، 2000؛ البص، 2000؛ أبوعطايا، 2009)، والبعض الآخر اختار عينة الدراسة من طلاب المرحلة الثانوية كدراسة كل من (ميرنلتو و لتنن، 2000؛ رصرص، 2007؛ البلعاوي، 2009؛ سالم، 2011) والبعض الآخر استخدم أكثر من مرحلة في عينة الدراسة كدراسة كل من ( سافينان وآخرون، 2006؛ بروديجر، 2007).

2- دراسات أخرى اختارت عينة الدراسة من طلبة الجامعات والطلبة المعلمين كدراسة كل من (شحاتة، 2003؛ أموه، 2003؛ هير و أبود، 2005؛ متولي، 2005؛ إبراهيم، 2007).

### ثالثاً : بالنسبة لأدوات الدراسة:

1- اتفقت غالبية الدراسات العربية والأجنبية في استخدام اختبار تشخيصي لتقصي الأخطاء المفاهيمية لدى عينة الدراسة، وكان أغلب الاختبارات من نوع الاختيار من متعدد ذو الشقين وإن اختلفت عدد الفقرات.

2- بعض الدراسات استخدمت اختباراً من نوعين (أسئلة اختيار من متعدد- أسئلة صواب وخطأ) كدراسة (أبو عطايا، 2001).

3- بعض الدراسات استخدمت اختباراً تشخيصياً ومقابلات شخصية كدراسة كل من (حسن، 2001؛ هير و أبود، 2005؛ بروديجر، 2007).

## رابعاً : بالنسبة لمنهج الدراسة:

- 1- بعض الدراسات استخدمت المنهج الوصفي التحليلي في دراستها (السعيد 2003).
- 2- وبعض الدراسات استخدمت منهجين في دراستها وهما المنهج الوصفي التحليلي والمنهج التجريبي كدراسة كل من (أبوعطايا، 2001؛ أبوحمادة، 2002؛ رصرص، 2007؛ سالم، 2011).
- 3- في حين اتبعت معظم الدراسات العربية والأجنبية المنهج التجريبي حيث تم تقسيم عينة الدراسة إلى مجموعة تجريبية وأخرى ضابطة لدراسة أثر الإستراتيجية التدريسية المستخدمة مقارنة بالطريقة التقليدية.

## خامساً : بالنسبة للنتائج:

- 1- أكدت جميع الدراسات الوصفية على وجود تصورات خطأ لدى عينات الدراسة طلاباً ومعلمين.
  - 2- الدراسات التجريبية أثبتت فعالية الاستراتيجيات التدريسية المستخدمة في تعديل التصورات الخطأ لدى عينة الدراسة مقارنة بالطريقة التقليدية.
- أوجه الشبه والاختلاف بين الدراسة الحالية والدراسات السابقة وما الذي استفاد الباحث من دراسات المحور الأول:
- من خلال تحليل الدراسات السابقة لمحور تشخيص التصورات الخطأ واستراتيجيات تعديلها، استنبط الباحث ما هو مشترك بين هذه الدراسة وتلك الدراسات وكذلك أوجه الاختلاف وما يميز هذه الدراسة عن تلك الدراسات وسوف يتناولها الباحث كالتالي:

- 1- تتشابه الدراسة الحالية مع دراسة كل من (عفانه وأبوملوح، 2005 هبر وأبود، 2005؛ تشريستو وفوسينادو، 2009؛ سالم، 2011) حيث كان هدفها تشخيص التصورات الخطأ للمفاهيم الرياضية فقط عند الطلاب وأثر إستراتيجية تعليمية في تعديل تلك التصورات.
- 2- اختلفت الدراسة الحالية عن لدراسات السابقة في استخدام إستراتيجية جديدة هي استخدام المنظمات المتقدمة في تعديل التصورات الخطأ للمفاهيم الرياضية
- 3- تتميز هذه الدراسة عن تلك الدراسات بالتركيز علي موضوع المفاهيم الرياضية لوحدة الهندسة الفراغية من محتوى منهج الرياضيات للصف العاشر.

4- تتشابه هذه الدراسة مع بعض الدراسات السابقة في أخذ المجتمع والعينة من الطلبة في المرحلة الثانوية كدراسة كل من (ميرنلتو ولتنن، 2000؛ رصرص، 2007؛ البلعاوى، 2009؛ سالم، 2011).

5- تم الاستفادة في هذه الدراسة من الدراسات السابقة في صياغة بنود اختبار تشخيص التصورات الخاطئ، حيث تم الرجوع لدراسة كل من (زهير، 2009؛ البلعاوى، 2009؛ رصرص، 2007) وغيرها من الدراسات والإطلاع على نوعية الأسئلة الموضوعية وكيفية صياغتها، كما تم الاستفادة من الدراسات السابقة في بناء الإطار النظري الخاص بالتصورات الخاطئ وخصائصها وإستراتيجيات تعديلها، كما تم الاستفادة منها في اختيار الأساليب الإحصائية المناسبة.

6- وقد تبين للباحث مما سبق أن الطرق التقليدية قد لا تكون قادرة على إكساب الطلاب المفاهيم الرياضية والعلمية الصحيحة وأن هناك ضرورة إلى استخدام إستراتيجيات حديثة لتدريس المفاهيم الرياضية والعلمية التي تعتمد على تصحيح مفاهيم الطلبة وذلك لقدرة هذه الإستراتيجيات على الكشف عن التصورات الخاطئ لدى الطلبة ومحاولة تصحيحها.

• استفاد الباحث من دراسات المحور الأول في:

- 1- بناء اختبار تشخيص التصورات الخاطئ.
- 2- اختيار عينة الدراسة.
- 3- إجراءات الدراسة المتبعة.
- 4- الطرق الإحصائية المتبعة.

## المحور الثاني: الدراسات التي تناولت أثر المنظمات المتقدمة علي تدريس

### الرياضيات:

#### 1- دراسة الديب (1998) :

هدفت هذه الدراسة إلى معرفة أثر استخدام المنظمات المتقدمة على تحصيل طلاب الصف العاشر في الرياضيات واتجاهاتهم نحوها في محافظة غزة.

وتكونت عينة الدراسة من أربعة فصول دراسية بلغ عددها (162) طالباً تم توزيعهم على مجموعتين: الأولى ضابطة عددها (82) طالباً، والثانية تجريبية عددها (80) طالباً.

وتمثلت أدوات الدراسة في تصميم وحدة " الدوال المثلثية" من مقرر الصف العاشر في مادة الرياضيات باستخدام المنظمات المتقدمة، وفي إعداد اختبار تحصيلي، قبلي وبعدي إضافة إلى مقياس الاتجاه.

وبعد الانتهاء من تطبيق التجربة أشارت النتائج إلى تفوق طلاب المجموعة التجريبية على أقرانهم في المجموعة الضابطة في التحصيل، وفي الاتجاه نحو مادة الرياضيات، وتفوق طلاب المجموعة التجريبية من ذوي الاتجاهات الإيجابية على أقرانهم في المجموعة الضابطة في تحصيل الرياضيات، وتفوق طلاب المجموعة التجريبية من ذوي الاتجاهات السلبية على أقرانهم في المجموعة الضابطة في تحصيل الرياضيات.

#### 2- دراسة حسين (1997) :

هدفت هذه الدراسة إلى تحديد أثر المنظمات المتقدمة على تعلم طلاب السنة الرابعة بكليات التربية في استنباط بعض تعميمات الهندسة التحليلية.

وتكونت عينة الدراسة من (60) طالباً وطالبة مسجلين في السنة الرابعة، بكلية تربية المنصورة بجمهورية مصر العربية، وتم توزيع المجموعتين عشوائياً بالتساوي لتمثل إحداهما المجموعة التجريبية، والأخرى المجموعة الضابطة.

وتمثلت أداة الدراسة في إعداد اختبار تحصيلي مقسم إلى قسمين يتكون كل منهما من خمسة أسئلة. يهدف القسم الأول إلى قياس قدرة الطلبة على إعادة إجراء براهين أتّموا دراستها لتعليمات في الهندسة التحليلية، ويهدف القسم الثاني إلى قياس قدرة الطلبة على إجراء براهين لتعليمات جديدة تتعلق بالهندسة التحليلية.

ودلت نتائج الدراسة على وجود فروق دالة بين متوسطات درجات طلبة المجموعتين في القسم الأول من الاختبار لصالح المجموعة التجريبية، وكذلك وجود فروق دالة بين متوسط درجات طلبة المجموعتين في القسم الثاني من الاختبار التحصيلي البعدي لصالح المجموعة التجريبية أيضاً. وقد توصلت هذه الدراسة إلى أن المنظم المتقدم حسن من قدرة الطلاب على البرهنة وزيادة فترة احتفاظهم بما تعلموه.

### 3- دراسة سمعان و محمد (1993):

استهدفت الدراسة التعرف إلى أثر استخدام منظم الخبرة المتقدم في تدريس وحدة الهندسة الفراغية على بقاء أثر التعلم وتخفيف القلق الرياضي لدى طلاب الصف الأول من التعليم الصناعي والعلاقة بين مستوى القلق وبقاء أثر التعلم.

وانتهت الدراسة إلى فعالية منظم الخبرة المتقدم في تدريس وحدة الهندسة الفراغية واحتفاظ الطلاب بمعلوماتهم بعد الدراسة أكثر من الطلاب الذين درسوا بالطريقة العادية، أما بالنسبة للعلاقة بين مستوى القلق الرياضي وبقاء أثر التعلم فقد أظهرت النتائج وجود علاقات ارتباطية عكسية بين درجات الطلاب في المجموعة التجريبية.

### 4- دراسة جلوفر (Glover, 1990):

هدفت هذه الدراسة إلى تحديد كيفية تأثير قراءة المنظمات المتقدمة بعناية على إجابات التلاميذ عن أسئلة الدراسة.

وقد أجريت ثلاث تجارب في هذا المجال، حيث كانت التجربة الأولى لتلاميذ المدرسة المتوسطة الذين قرؤوا المنظم المتقدم، وقاموا بإعادة صياغته بألفاظ جديدة مع المحافظة على معناه.

وقد أشارت نتائج هذه التجربة إلى أن هؤلاء التلاميذ قد أجابوا بصورة ذات دلالة على أسئلة الدراسة ذات المستوى المنخفض أكثر من التلاميذ الذين لم يستخدموا المنظم المتقدم. أما التجريبتان الثانية والثالثة فكانتا لتلاميذ المدرسة المتوسطة وطلاب الجامعة وقد أشارت النتائج إلى أن التلاميذ الذين قرؤوا وقاموا بإعادة صياغة المنظم المتقدم أعطوا إجابات أفضل على أسئلة الدراسة ذات المستوى المرتفع من أولئك الذين لم يستخدموا المنظم المتقدم.

#### 5- دراسة الصادق (1990) :

هدفت هذه الدراسة إلى معرفة أثر استخدام أسلوب المنظم المتقدم مع أحد الأنماط المعرفية على تحصيل طلاب الصف الثاني الثانوي في الهندسة الفراغية الفوري والمرجأ.

وتكونت عينة الدراسة من أربعة فصول من مدرستين وبلغ عددها (120) طالباً، وتم تقسيمهم إلى مجموعتين إحداهما تجريبية وعددها (60) طالباً، والأخرى ضابطة وعددها (60) طالباً (كل مجموعة تمثل فصلين من مدرسة).

أما الأدوات فتمثلت في إعداد اختبار تحصيلي في الوحدة المستهدفة، وآخر للمعلومات السابقة، واختبار آخر للأشكال المتضمنة، إضافة إلى تصميم الوحدة المختارة في ضوء نظرية أوزوبل.

وقد توصلت نتائج الدراسة إلى فعالية وتفوق أسلوب التدريس باستخدام المنظم المتقدم على الطريقة التقليدية المعتادة في تدريس وحدة المستقيمات والمستويات في الهندسة الفراغية.

وأشارت إلى أن الطلاب الاستقلاليين أكثر تحصيلاً في الرياضيات من الطلاب المعتمدين وإلى عدم وجود فروق دالة إحصائية نتيجة التفاعل بين أسلوب التدريس المستخدم، والأسلوب المعرفي لهؤلاء التلاميذ في التحصيل البعدي والمؤجل.

وقد عرف الباحث الطلاب الاستقلاليين بأنهم الذين يدركون أجزاء الأشياء في صورة منفصلة أو مستقلة عن المجال الكلي، أما الطلاب المعتمدون فهم الذين يدركون التنظيم الشامل والكامل للمجال ويستجيبون للمثير المركب ككل.

## المحور الثالث: الدراسات التي تناولت أثر المنظمات المتقدمة علي تدريس المواد الأخرى:

### 1- دراسة أحمد (2007):

هدفت هذه الدراسة إلي معرفة فاعلية استخدام المنظمات المتقدمة المرئية وأنشطة الذكاءات المتعددة في تنمية بعض مهارات التفكير لدي أطفال الرياض.

اتبعت الباحثة في دراستها المنهجين الوصفي والتجريبي وتكونت عينة الدراسة من (75) طفلاً وطفلة من روضة الشروق بمدينة المنصورة، بمحاظفة الدقهلية وزعت علي مجموعتين الأولي ضابطة عددها (40) طفلاً وطفلة والأخرى تجريبية عددها (35) طفلاً وطفلة .

وأوضحت نتائج الدراسة أن الأطفال الذين درسوا بواسطة المنظمات المتقدمة المرئية وأنشطة الذكاءات المتعددة قد حققوا نتائج أفضل من الذين درسوا بالطريقة التقليدية المتبعة.

### 2- دراسة فتحي (2003):

هدفت هذه الدراسة إلي معرفة تأثير استخدام المنظمات المتقدمة في تنمية تحصيل الطالبات المعلمات بكلية البنات في مادة المناهج بجامعة عين شمس.

اتبع الباحث في دراسته المنهج التجريبي وتكونت عينة الدراسة من (60) طالبة وزعت علي مجموعتين الأولي ضابطة عددها (30) طالبة والآخرى تجريبية عددها (30) طالبة.

وتمثلت أدوات الدراسة في إعداد اختبار تحصيلي قبلي وبعدي، وتنظيم وصياغة المحتوى الدراسي وفق إستراتيجية المنظمات المتقدمة، حيث تمت صياغة الاختبار علي نمط الاختيار من متعدد "أربعة اختيارات" وبلغ عدد عبارات الاختبار (54) عبارة.

وأوضحت نتائج الدراسة أن الطالبات اللاتي درسن بواسطة المنظمات المتقدمة قد حققن نتائج أفضل في التحصيل من اللاتي درسن بالطريقة التقليدية المتبعة.

### 3- دراسة لأفي (2003) :

هدفت هذه الدراسة إلي معرفة أثر استخدام المنظمات المتقدمة في تنمية المهارات الإملائية لدى تلاميذ المرحلة الابتدائية.

اتبع الباحث في دراسته المنهج التجريبي وتكونت عينة الدراسة من (66) طالباً وزعت علي مجموعتين الأولى ضابطة عددها (34) طالباً والآخرى تجريبية عددها (32) طالباً .

وتمثلت أدوات الدراسة في إعداد اختبار تحصيلي قبلي وبعدي، وتنظيم وصياغة المحتوى الدراسي وفق إستراتيجية المنظمات المتقدمة، وبعد تطبيق الاختبار التحصيلي قبلي وبعدي علي المجموعتين التجريبية والضابطة، أشارت النتائج إلى كفاءة المنظمات المتقدمة في تنمية المهارات الإملائية لدى تلاميذ المجموعة التجريبية، ويرجع ذلك إلى عدة أسباب منها: حداثة المنظمات المتقدمة بالنسبة للتلاميذ، وتقديم المنظم المتقدم للتلاميذ يعطيهم صورة موجزة ومحددة عن عناصر الدرس مما يسهل من استيعابهم وفهمهم له.

### 4- دراسة دحلان (2003):

هدفت هذه الدراسة إلي معرفة أثر استخدام المنظمات المتقدمة علي التحصيل وبقاء أثر التعلم في مادة النحو لدي طلاب الصف الثامن بغزة.

واستخدم الباحث في دراسته المنهج التجريبي ، وتكونت عينة الدراسة من (100) طالب وزعت علي مجموعتين الأولى ضابطة عددها (50) طالباً و الأخرى تجريبية عددها (50) طالباً .

وتمثلت أدوات الدراسة في إعداد اختبار تحصيلي قبلي وبعدي، وتنظيم وصياغة المحتوى الدراسي وفق إستراتيجية المنظمات المتقدمة.

وأوضحت نتائج الدراسة أن الطلاب الذين درسوا بواسطة المنظمات المتقدمة قد حققوا نتائج أفضل في التحصيل وبقاء أثر التعلم من الذين درسوا بالطريقة التقليدية المتبعة.



## 5- دراسة إلياس (2002):

هدفت هذه الدراسة إلى معرفة أثر استخدام المنظمات المتقدمة والتخصص في تحصيل طالبات المستوى الثاني "دراسة تجريبية علي طالبات كلية التربية بجامعة الملك فيصل- جامعة دمشق"، وتكونت عينة الدراسة من (120) طالبة وزعت علي أربع مجموعات، مجموعتين تجريبيتين ضمت (30 طالبة تخصص علمي و 30 طالبة تخصص أدبي) ومجموعتين ضابطتين ضمت (30 طالبة تخصص علمي و 30 طالبة تخصص أدبي) حيث اعتبرت التخصصات التالية: (رياضيات، أحياء، فيزياء) تخصصات علمية. والتخصصات: (لغات أجنبية، لغة عربية، تاريخ، علم اجتماع، دراسات إسلامية) تخصصات أدبية.

وتمثلت أدوات الدراسة في إعداد اختبار تحصيلي قبلي وبعدي، وتنظيم وصياغة المحتوى الدراسي وفق إستراتيجية المنظمات المتقدمة.

وأوضحت نتائج الدراسة أن الطالبات اللائي درسن بواسطة المنظمات المتقدمة قد حققن نتائج أفضل في التحصيل من اللائي درسن بالطريقة التقليدية (الإلقاء والمحاضرة) المستخدم في التدريس الجامعي.

## 6- دراسة السليم (1996):

هدفت هذه الدراسة إلى معرفة مدى فاعلية استخدام المنظمات المتقدمة في تدريس بعض مفاهيم مقرر طرائق تدريس العلوم على تحصيل الطالبات، ومدى احتفاظهن بهذه المفاهيم.

وشملت عينة الدراسة طالبات الفرقة الثالثة من كلية التربية للبنات بالرياض، وبلغ عددها (110) طالبات وزعن على مجموعتين: الأولى ضابطة عددها (40) طالبة والأخرى تجريبية بلغ عددها (75) طالبة.

وتمثلت أدوات الدراسة في إعداد اختبار تحصيلي، وقائمة بالمنظمات المتقدمة والتنظيمات الهرمية إضافة إلى إعداد نماذج تدريسية وفقاً لمراحل نموذج أوزوبل.

ويعد تطبيق التجربة أشارت النتائج إلى تفوق طالبات المجموعة التجريبية اللاتي درسن بالمنظمات المتقدمة على طالبات المجموعة الضابطة اللاتي درسن بالطريقة التقليدية في التحصيل والاحتفاظ بالمادة المتعلمة لمدة أطول.

### 7- دراسة كيركلاند (Kirkland, 1995) :

هدفت هذه الدراسة إلى معرفة أثر الشرح بالتلفاز والتعزيز التكنولوجي مثل التركيز على المفاهيم المفتاحية (High light key concepts) وغياب أو وجود المنظمات المتقدمة في التعليم الصفي على فهم وإدراك وتفصيل التلاميذ ذوي الاحتياجات الخاصة، وقد قدم أربعة مدرسين (15) خطة تدريسية تغطي موضوعات علمية مختلفة واستخدم منهاج الصف الثامن كحكم، واستخدمت كافة الدروس البناء الشائع ويتمثل في: (الأهداف العامة والسلوكية، والمفاهيم المفتاحية، ومجموع مفردات اللغة، والمنظمات المتقدمة، ومقياساً لفعالياً وآخر معرفياً).

وتكونت عينة الدراسة من (117) تلميذاً، منهم (68) تلميذاً يلزمهم حاجات تعليمية خاصة، وأجرى الباحثون قبلية تركزت على فهم الطلاب وتفاعلهم مع نوعيات الشرح المختلفة.

وأشارت نتائج الدراسة إلى أن:

1- هناك أثراً إيجابياً لتحصيل الطلبة وذلك باستخدام المنظمات المتقدمة ووصل الأداء إلى أعلى معدلاته عندما اقترن المنظم المتقدم بالتركيز على المفاهيم المفتاحية.

2- أظهر جميع الطلاب أعلى إثارة مع الفيديو خاصة عندما يكون مسبقاً بتقديم المنظم المتقدم وأوضحت الدراسة أن المنظم الشارح يسهل التعلم ويطيّل استبقاء أثره، وتدعم هذه الدراسة التأثير الإيجابي لنظرية أوزويل والمنظم المتقدم في زيادة الفهم والإدراك والتحصيل لدى الطلاب.

### 8- دراسة الباسط (1994):

هدفت هذه الدراسة إلى معرفة أثر تفاعل استخدام المنظمات المتقدمة (الانبساط، الانطواء) على التحصيل الدراسي لطالبات الكليات المتوسطة، بمعنى توجيه انتباه المعلمين

إلى أهمية تقديم المادة العلمية بما يتلاءم والبنية المعرفية للمتعلم، مع مراعاة خصائصه وسماته الشخصية عند تقديمها له.

وتكونت عينة الدراسة من (128) طالبة من طالبات الفرقة الأولى بكلية المعلمات بالرساق، وبعد تحديد المنبسطات منهن والمنطويات تم توزيعهن إلى مجموعتين: الأولى تجريبية وعددها (64) طالبة من المنطويات، والأخرى ضابطة وعددها (64) طالبة من المنبسطات.

وتمثلت أدوات الدراسة في : اختبار تحصيلي وآخر للذكاء العالي، ومقياس (الانبساط ، الانطواء) وأعد الباحث دليلاً للمعلم صمم فيه المحتوى بأسلوب المنظمات المتقدمة.

وقد أشارت نتائج الدراسة إلى وجود فروق دالة إحصائية في التحصيل الدراسي بين المجموعتين لصالح المجموعة التجريبية. وكذلك أظهرت الدراسة تفوق المعالجة التعليمية المتمثلة في استخدام المنظمات المتقدمة في التدريس مقارنة بمعالجة عدم استخدامها.

#### 9- دراسة إبراهيم (1994) :

استهدفت هذه الدراسة معرفة علاقة المنظم المتقدم في التعلم بالاستقبال القائم على المعنى بالذاكرة طويلة المدى لدى طلاب الصف الأول الثانوي.

وقد بلغت عينة الدراسة (185) طالبة من الصف الأول الثانوي من مدرسة جمال عبد الناصر للبنات في الزقازيق، تم تقسيمهن عشوائياً إلى مجموعتين، الأولى تجريبية يتلقى أفرادها منظمًا متقدمًا والثانية ضابطة لا يتلقى أفرادها منظمًا متقدمًا ، وتم توزيع المجموعة التجريبية إلى أربع مجموعات فرعية:

1- الأولى يتلقى أفرادها منظمًا متقدمًا مع تنظيم هرمي للمعلومات على شكل خرائط معرفية مع إعادة صياغة للمنظم المتقدم.

2- والثانية يتلقى أفرادها منظمًا متقدمًا مع تنظيم هرمي للمعلومات على شكل خرائط معرفية بدون إعادة صياغة للمنظم المتقدم.

3- والثالثة يتلقى أفرادها منظماً متقدماً مع تنظيم عشوائي للمعلومات مع إعادة صياغة للمنظم المتقدم.

4- والرابعة يتلقى أفرادها منظماً متقدماً مع تنظيم عشوائي للمعلومات بدون إعادة صياغة للمنظم المتقدم.

وخلصت نتائج هذه الدراسة إلى وجود فروق دالة إحصائياً بين طالبات المجموعة التجريبية اللواتي تلقين منظماً متقدماً، وطالبات المجموعة الضابطة اللواتي لم يتلقين منظماً متقدماً، وذلك الاستدعاء الحر من الذاكرة طويلة المدى لصالح المجموعة التجريبية. كذلك توجد فروق دالة بين طالبات المجموعة التجريبية الأولى والمجموعة التجريبية الرابعة، وذلك في الاستدعاء الحر من الذاكرة طويلة المدى لصالح المجموعة الأولى.

#### 10- دراسة كوي (Kooy, 1992) :

استهدفت الدراسة فحص نوعين من الرسم البياني على فهم العلوم والرياضيات لدى طلبة المدارس العليا في التعليم الخاص باستخدام المنظمات المتقدمة.

وتكونت عينة الدراسة من (23) طالباً من التعليم الخاص، وقد استخدمت هذه الدراسة نفس برامج الخبرة المعمول بها في المدارس العليا، وكانت نتائج اختبار العلوم والرياضيات هي المقياس الذي اعتمدت عليه هذه الدراسة، وقد استخدم عامل الزمن كمقياس لتقييم تأثير نوعي المنظمات المتقدمة كما يلي:

1- استخدام المنظمات الشارحة: حيث يكون المعلم هو المحور الأساسي في تقديم المادة التعليمية نظراً لأنها جديدة ولا توجد في بنية المتعلم المعرفية.

3- استخدام المنظمات المقارنة: حيث يشارك الطالب المعلم في تقديم المادة الدراسية لما لها من ارتباط في بنيته المعرفية.  
وقد أشارت النتائج إلى أن كلا الطريقتين لأنواع المنظمات المتقدمة أدت إلى معدلات عالية في درجات الاختبار المعد مسبقاً.

## التعقيب على دراسات المحور الثاني والثالث:

### أولاً : بالنسبة للأهداف:

هدفت معظم الدراسات إلي معرفة فاعلية استخدام المنظمات المتقدمة علي تحصيل الطلاب في الرياضيات والمواد الأخرى، بينما هدفت بعض الدراسات إلي استخدام المنظمات المتقدمة مع إستراتيجية أخرى لمعرفة أثرها في التحصيل والتذكر كدراسة (إبراهيم، 1994)، وهدفت دراسة ( كوي، 1992) إلي فحص نوعية الرسم البياني علي فهم العلوم والرياضيات باستخدام المنظم المتقدم، وهدفت دراسة ( حسين، 1997) إلي معرفة أثر المنظمات المتقدمة علي تعلم طلاب السنة الرابعة بكليات التربية في استنباط بعض تعميمات الهندسة التحليلية، وهدفت بعض الدراسات إلي استخدام المنظم المتقدم لتدريس وحدة الهندسة الفراغية كدراسة كل من (سمعان ومحمد، 1993؛ الصادق، 1990).

### ثانياً : بالنسبة للعينة المختارة:

1- اختارت مجموعة من الدراسات عينة الدراسة من طلاب المدارس، البعض اختار طلاب المرحلة الابتدائية كدراسة كل من (لافي، 2003؛ أحمد، 2007)، البعض الآخر اختار عينة الدراسة من طلاب المرحلة الإعدادية كدراسة كل من (كيركلاند، 1995؛ دحلان، 2003)، والبعض الآخر اختار عينة الدراسة من طلاب المرحلة الثانوية كدراسة كل من (كوي، 1992؛ الصادق، 1990؛ سماعيل ومحمد، 1993)

2- دراسات أخرى اختارت عينة الدراسة من طلبة الجامعات والطلبة المعلمين كدراسة كل من (الباسط، 1994؛ السليم، 1996؛ إلياس، 2002؛ فتحي، 2003؛ حسين، 1997).

### ثالثاً : بالنسبة لأدوات الدراسة:

اتفقت غالبية الدراسات العربية والأجنبية في استخدام اختبار تحصيلي وبعض الأدوات لمعرفة أثر المنظمات المتقدمة علي عينة الدراسة، وكان أغلب الاختبارات من نوع الاختيار من متعدد ذي الشقين وإن اختلفت عدد الفقرات، وبعض الدراسات استخدمت اختبار تشخيصي واختبار تحصيلي كدراسة (إبراهيم 1994) .

#### رابعاً : بالنسبة لمنهج الدراسة:

بعض الدراسات استخدمت المنهج الوصفي التحليلي في دراستها كدراسة كل من (كوي، 1992؛ الباسط، 1994؛ السليم، 1996؛ احمد، 2007)، في حين اتبعت معظم الدراسات العربية والأجنبية المنهج التجريبي حيث تم تقسيم عينة الدراسة إلى مجموعة تجريبية وأخرى ضابطة لدراسة أثر إستراتيجية المنظم المتقدم علي عينة الدراسة.

#### خامساً : بالنسبة للنتائج:

أكدت جميع الدراسات علي فاعلية إستراتيجية المنظمات المتقدمة في التأثير علي عينة الدراسة وتحقيق أفضل النتائج.

• أوجه الشبة والاختلاف بين الدراسة الحالية والدراسات السابقة وما الذي استفادة الباحث من دراسات المحور الثاني:

1- اتفقت جميع الدراسات علي فاعلية إستراتيجية المنظمات المتقدمة في تحقيق أفضل النتائج في جميع عينات الدراسة المراد قياسها.

2- تتميز هذه الدراسة عن تلك الدراسات بأنها تستخدم إستراتيجية المنظمات المتقدمة في علاج التصورات الخطأ للمفاهيم الرياضية.

3- تتشابه هذه الدراسة مع بعض الدراسات السابقة في الوحدة الدراسية المراد إجراء الدراسة عليها وهي وحدة الهندسة الفراغية للصف العاشر الأساسي كدراسة كل من (سمعان و محمد 1993، الصادق 1990).

4- تتميز هذه الدراسة عن الدراسات السابقة في تحديد التصورات الخطأ للمفاهيم الرياضية الواردة في وحدة الهندسة الفراغية للصف العاشر ومن ثم استخدام إستراتيجية المنظمات المتقدمة في علاجها.

5- تتشابه هذه الدراسة مع الدراسات السابقة في منهج الدراسة حيث تم اعتماد المنهجين الوصفي والتجريبي في الدراسة.

## استفاد الباحث من دراسات المحور الثاني والثالث في:

1- بناء خطوات إستراتيجية المنظمات المتقدمة لعلاج التصورات الخطأ للمفاهيم الرياضية.

2- تحديد المفاهيم الرياضية الواردة في وحدة الهندسة الفراغية للصف العاشر.

3- الطريقة الإحصائية المتبعة في حساب متوسطات الفروق.

## التعقيب العام علي الدراسات السابقة:

1- اهتمت معظم الدراسات بطرق تدريس المفاهيم الرياضية وذلك لأهميتها في البنية الرياضية.

2- بعض الدراسات اهتمت في تحديد التصورات الخطأ للمفاهيم الرياضية ووضعت طرق واستراتيجيات متنوعة لعلاجها.

3- قارنت بعض الدراسات فاعلية أكثر من إستراتيجية في علاج التصورات الخطأ للمفاهيم الرياضية.

4- معظم الدراسات استخدمت المنهج التجريبي في دراستها لتشخيص التصورات الخطأ وطرق علاجها.

5- معظم الدراسات قامت بتصميم أدوات الدراسة وهي عبارة عن اختبار تشخيص التصورات الخطأ.

## وتميزت الدراسة الحالية عن الدراسات السابقة بما يلي:

1- تتميز الدراسة الحالية عما سبقها من دراسات بتناولها لموضوع إستراتيجية المنظمات المتقدمة في علاج التصورات الخطأ للمفاهيم الرياضية حيث لا توجد دراسة عربية أو أجنبية تناولت هذا الموضوع علي حد إطلاع الباحث.

2- وامتازت أيضا في اختيار الوحدة الدراسية حيث تم اختيار وحدة الهندسة الفراغية من منهاج الصف العاشر الأساسي وتشخيص وتحديد التصورات الخاطئة للمفاهيم الرياضية الواردة فيها وهذا الموضوع لم تتطرق له أي دراسة من قبل علي حد إطلاع الباحث.

3- وامتازت الدراسة الحالية عن الدراسات السابقة في صياغة خطوات تصميم نموذج أوزوبل لعلاج التصورات الخاطئة للمفاهيم الرياضية حيث أنها كانت متتابعة وسهلة ومتراصة ومتكاملة.



# الفصل الرابع

## الطريقة والإجراءات

❖ منهج الدراسة.

❖ مجتمع الدراسة.

❖ عينة الدراسة.

❖ أدوات الدراسة.

❖ إجراءات الدراسة.

❖ الأساليب الإحصائية.

## إجراءات الدراسة

يتناول الباحث في هذا الفصل الإجراءات التي تم إتباعها في هذه الدراسة والتي شملت منهج الدراسة المتبع في هذه الدراسة، ووصف لمجتمع الدراسة وعينة الدراسة وأسلوب اختيها، وبيان بناء أداة الدراسة، وإيجاد صدقها وثباتها، واتساقها الداخلي والتصميم التجريبي، وضبط المتغيرات، كما يحتوي علي كيفية تنفيذ الدراسة وإجراءاتها، والمعالجة الإحصائية التي استخدمت في تحليل البيانات وفي ما يلي تفصيل ذلك:

### أولاً : منهج الدراسة :

استخدم الباحث في هذه الدراسة المنهجين الوصفي والتجريبي، فقد تم استخدام المنهج الوصفي للتعرف إلي التصورات الخطأ في المفاهيم الرياضية لدي طلبة الصف العاشر بمحافظة غزة، وتم استخدام المنهج التجريبي الذي يتم فيه التحكم في المتغيرات المؤثرة في ظاهرة ما باستثناء متغير واحد يقوم بتطويعه، وتغييره بهدف تحديد وقياس تأثيره علي الظاهرة موضع الدراسة (زيتون، 2004: 168). حيث أخضع الباحث المتغير المستقل في هذه الدراسة وهو "نموذج أوزوبل(المنظمات المتقدمة)" للتجربة لقياس اثرة علي المتغير التابع الأول وهو "تعديل التصورات الخطأ للمفاهيم الرياضية" لدي طلاب الصف العاشر الأساسي. وقد قام الباحث باستخدام هذا المنهج من خلال تقسيم عينة الدراسة إلي مجموعتين بهدف ضبط العوامل المتوقع تأثيرها علي التجربة، إحدى هذه المجموعات تجريبية تدرس باستخدام المنظمات المتقدمة والأخرى ضابطة تدرس بالطريقة التقليدية العادية.

### ثانياً : مجتمع الدراسة :

تكون مجتمع الدراسة من جميع طلاب الصف العاشر الأساسي في المدارس الحكومية في مديرية شرق غزة، والذين يدرسون مادة الرياضيات في الفصل الدراسي الثاني للعام الدراسي 2011 - 2012، والذين تتراوح أعمارهم ما بين (15-16) سنة، والبالغ عددهم (5193) طالب وطالبة، موزعين في (19) مدرسة و (134) شعبة منها (64) شعبة ذكور

و (70) شعبة إناث، منهم (2412) طالباً و (2781) طالبة، وفقاً لإحصائية وزارة التربية والتعليم 2012/2011.

### ثالثاً : عينة الدراسة :

تم اختيار عينة الدراسة بالطريقة القصدية من مدرستي شهداء الزيتون للبنين وهاشم عطا الشوا للبنات من مديرية شرق غزة من طلبة الصف العاشر الأساسي الذين ينتمون إلي مجتمع الدراسة، وتم اختيار فصلين دراسيين من كل مدرسة، وتم تحديد أحد الفصول كمجموعة تجريبية تتعلم بطريقة نموذج أوزوبل (المنظمات المتقدمة) والفصل الآخر كمجموعة ضابطة تتعلم بالطريقة التقليدية وبذلك تصبح العينة مكونة من أربع مجموعات تجريبية وضابطة من الجنسين.

وقد بلغ عدد أفراد العينة (106) طالب وطالبة والجدول التالي يبين توزيع أفراد العينة تبعاً للمجموعة والنوع الاجتماعي:

### جدول (1)

يبين توزيع أفراد العينة وفقاً للمجموعة والنوع الاجتماعي

المجموع	الصف	الإناث	الصف	الذكور	المجموعة
53	11/10	32	11/10	21	التجريبية
53	10/10	32	10/10	21	الضابطة
106		64		42	المجموع

## رابعاً : أدوات ومواد الدراسة :

لتحقيق أهداف الدراسة والتي تتمثل في التعرف إلي أثر استخدام نموذج أوزوبل (المنظمات المتقدمة) في علاج التصورات الخطأ للمفاهيم الرياضية لدى طلبة الصف العاشر الأساسي قام الباحث بإعداد مواد وأدوات الدراسة والتي تتمثل في:

### 1- أدوات الدراسة: وتشمل ما يلي:

أ- أداة تحليل المحتوي.

ب- اختبار تشخيص التصورات الخطأ للمفاهيم الرياضية في وحدة الهندسة الفراغية.

### 2- المواد التعليمية: وتشمل ما يلي:

أ- دليل المعلم وفقاً لنموذج أوزوبل (المنظمات المتقدمة) للمفاهيم الرياضية الواردة في وحدة الهندسة الفراغية للصف العاشر الأساسي (الفصل الدراسي الثاني).

ب- كراس نشاط الطالب في وحدة الهندسة الفراغية المقررة علي طلاب الصف العاشر الأساسي (الفصل الثاني)، والذي يحتوي علي أوراق عمل لتنفيذ أنشطة المفاهيم الرياضية.

### أدوات الدراسة:

لقد لزم لإعداد أدوات الدراسة تحليل محتوى وحدة الهندسة الفراغية لتحديد المفاهيم الرياضية التي تشمل عليه وتم استخدام الأدوات التالية:

### أولاً: أداة تحليل المحتوي:-

ويقصد بتحليل المحتوي بأنه "وسيلة بحث تستخدم لوصف المحتوى الظاهر للمادة العلمية المراد تحليلها وصفاً كمياً وموضوعياً وبطريقة منهجية منظمة" (إبراهيم ولبوزيد، 2010: 215). كما ويعرفه عبد الحميد بأنه "أسلوب بحثي يهدف إلي التعرف علي المركبات أو المكونات أو العناصر الأساسية للمواد التعليمية في العلوم التطبيقية بطريقة موضوعية منظمة وفقاً لمعايير محددة مسبقاً" (عبد الحميد، 1985: 199).

خطوات تحليل المحتوى: وقد قام الباحث بتحليل المحتوى وفقاً للخطوات التالية:

✓ **الهدف من التحليل:** تحديد قائمة المفاهيم الرياضية المتضمنة في وحدة الهندسة الفراغية من كتاب الرياضيات الجزء الثاني للصف العاشر الأساسي.

✓ **عينة التحليل:** هي وحدة الهندسة الفراغية من كتاب الرياضيات الجزء المقرر علي طلاب الصف العاشر الأساسي في مدارس محافظة غزة.

✓ **وحدة التحليل وتعريفه الإجرائي:** تم اعتماد المفهوم كوحدة لتحليل المحتوى.

✓ **ضوابط التحليل :**

أ- تم التحليل في إطار المحتوى العلمي، والتعريف الإجرائي للمفهوم.

ب- يشمل التحليل الوحدة الثامنة من كتاب الرياضيات للصف العاشر الأساسي الجزء الثاني.

✓ **إجراءات عملية التحليل :**

أ- تم تحديد الصفحات التي خضعت لعملية التحليل في الكتاب وقراءتها لتحديد المفاهيم الرياضية التي تضمنتها الوحدة.

ب- تحديد المفاهيم الرياضية الموجودة في صفحات الوحدة.

✓ **نتائج التحليل:**

نتج عن تحليل وحدة الهندسة الفراغية (24) مفهوماً رياضياً والملحق رقم (1) يوضح قائمة المفاهيم التي نتجت عن التحليل.

✓ **التحقق من صدق وثبات التحليل:**

▪ **صدق التحليل:**

قام الباحث بعرض قائمة المفاهيم علي مجموعة من المحكمين المتخصصين في الرياضيات وطرق تدريسها للحكم علي مدى مناسبة المفاهيم لموضوعات الوحدة، وما إذا كانت هناك مفاهيم أخرى يمكن إضافتها أو حذفها من القائمة، وقد أشار المحكمون إلي بعض التعديلات الطفيفة، والتي تم الأخذ بها، ومن هذه التعديلات ما يلي:

- عدم الخلط بين مفهوم المستقيمان المتخالفان و مفهوم المستقيمان المختلفان.

- الدروس التي لا تحتوي علي مفاهيم يمكن ضمها للدرس السابق في المفاهيم أو اختيار عنوان الدرس كمفهوم.

- إضافة مفهوم النقاط التي على استقامة واحدة إلي قائمة المفاهيم.

#### ■ ثبات التحليل:

تعتبر طريقة إعادة التحليل من أكثر الطرق المناسبة لتقدير ثبات التحليل ويأخذ إعادة تحليل المحتوى أحد الشكلين:

أ- أن يقوم الباحث بالتحليل مرتين بحيث يفصل بينهما فترة زمنية.

ب- أن يقوم بالتحليل باحثان، بحيث يتفقان من البداية علي معايير التحليل وأسسها، ثم يقوم كل منهما بتحليل المحتوى بشكل منفرد.

#### ولحساب معامل الثبات:

1- قام الباحث بتحليل محتوى الوحدة الثامنة في شهر يناير 2012 ثم أعيد التحليل مرة أخرى من قبل الباحث في شهر فبراير (بعد شهر) والجدول رقم (2) يلخص النتائج.

#### جدول رقم (2)

نتائج تحليل المحتوى من قبل الباحث

نقاط الاختلاف	نقاط الاتفاق	التحليل الثاني	التحليل الأول	المفاهيم الناتجة
1	24	25	24	

وتم حساب معامل الثبات باستخدام معادلة هولستي (Holisti) التي ذكرها طعيمة (2004: 226) كالتالي:

$$R = \frac{2(C1,2)}{C1+C2}$$

حيث: R = معامل الثبات.

C1,2: عدد فئات الاتفاق بين تحليل الباحث والتحليل الأخر.

C1: هو عدد فئات تحليل الباحث.

C2: هو عدد فئات التحليل الأخر.

$$0.979 = \frac{2*24}{24+25} = \text{معامل الثبات}$$

وهذا يدل علي ثبات عالٍ للتحليل، وهذا النوع من الثبات يسمي الثبات عبر الزمن.

2- قام الباحث بعمل إجراءات الثبات من خلال الاتفاق مع معلم آخر بتحليل وحدة الهندسة الفراغية وحصل علي نتائج مشابهة، وهذا النوع من التحليل يسمي ثبات التحليل عبر الأشخاص والجدول رقم (3) يوضح ذلك:

### جدول رقم (3)

نتائج تحليل المحتوى من قبل الباحث والمعلم

نقاط الاختلاف	نقاط الاتفاق	تحليل المعلم	تحليل الباحث	المفاهيم الناتجة
2	24	26	24	

وتم حساب الثبات وفقاً للمعادلة السابقة كالتالي:

$$0.96 = \frac{2*24}{26+24} = \text{معامل الثبات}$$

وهذا النوع من التحليل يسمي ثبات التحليل عبر الأشخاص ويقصد به وصول المحللين المستقلين إلي نفس النتائج عند تحليلهم للمحتوى المقصود، وذلك عند إتباعهم إجراءات التحليل نفسها.

### ثانياً: إعداد الاختبار التشخيصي للمفاهيم الرياضية :-

الاختبار التشخيصي كما يعرفه علام (2006: 41) بأنه "أداة تستخدم للكشف عن مواطن القوة والضعف أو الأخطاء لموضوع دراسي معين أو لمهام تعليمية محددة".

من خلال التعريف السابق للاختبار التشخيصي، ومن خلال الإطلاع علي الأدبيات التربوية والدراسات والبحوث السابقة والاختبارات التشخيصية للمفاهيم الخاطئة خاصة اختبار (ضهير ، 2008)، (الأسمر، 2008)، (البليبيسي، 2006)، قام الباحث بإعداد اختبار

تشخيص المفاهيم الرياضية لدى طلبة الصف العاشر في مادة الرياضيات في وحدة الهندسة الفراغية تبعا للخطوات التالية:

1- تحديد الهدف من الاختبار وهو:

أ- تشخيص التصورات الخاطئة لدى طلبة الصف العاشر الأساسي في المفاهيم الرياضية الواردة في وحدة الهندسة الفراغية من كتاب الرياضيات الجزء الثاني.

ب- مقارنة اكتساب المفاهيم الرياضية الصحيحة بين طلاب المجموعتين التجريبية والضابطة، وذلك للوقوف على ما إذا كان هناك فروق ذات دلالة إحصائية بين المجموعتين في متوسط درجات الاختبار ولصالح أيهما، ومن ثم الحكم على مدى أثر استخدام نموذج أوزوبل (المنظمات المتقدمة) في علاج التصورات الخاطئة للمفاهيم الرياضية لدى المجموعة التجريبية مقارنة بالطريقة المعتادة أو التقليدية لدى المجموعة الضابطة.

2- تحديد وصياغة الأهداف التعليمية لموضوعات وحدة الهندسة الفراغية المطلوب إجراء الدراسة عليها.

3- تحليل محتوى وحدة الهندسة الفراغية وذلك لتحديد المفاهيم الرياضية الخاصة بالوحدة، وقد تم توضيحه سابقاً.

4- إعداد البنود الاختيارية: استعان الباحث بقائمة المفاهيم الرياضية في بناء (24) بنوداً إختبارياً من نوع الاختيار من متعدد ثنائي الشق، الشق الأول يتكون من أسئلة من نوع الاختيار من متعدد ذي أربعة بدائل بديل واحد منهم فقط صحيح، أما الشق الثاني فيتكون من أربعة تفسيرات محتملة للشق الأول من نوع الاختيار من متعدد أيضاً، منها ثلاثة تفسيرات خطأ والرابع هو التفسير الرياضي الصحيح.

وقد اعتمد الباحث في تحديد البدائل الأربعة في الشق الأول والتفسيرات في الشق الثاني من البنود الاختيارية على:

- خبرة الباحث السابقة في ممارسة مهنة التدريس.
- الاستعانة بمعلمي الرياضيات ذوي الخبرة.



■ المقابلات الإكلينيكية: وتعتبر المقابلات من أساليب تحليل البنية المعرفية للطلاب، وتبدأ المقابلة بسؤال مفتوح ويترك الطالب ليتكلم بحرية مع تتبع ما سيؤدي إليه فكره من استنتاجات ومحاولة تحديد مسار أفكاره بتقديم العون علي تقديم أسباب لما توصل إليه من استدلالات أو تبريرات وتنبؤات. وقد قام الباحث بمقابلة (15) طالبا من طلاب الصف الحادي عشر والذين انهوا دراسة الوحدة المقررة موضوع الدراسة، وتمت المقابلة مع كل طالب حيث تم عرض المفهوم الرياضي عليه وتركه يتحدث بحرية وتم تسجيل المقابلات كتابياً وتحليلها، حيث تم رصد العديد من التصورات الختأ، ثم الاستعانة بها في وضع البنود الاختيارية.

وقد راعي الباحث عند صياغة البنود الاختبارية ما يلي:

- 1- أن تكون البنود سليمة لغوياً ورياضياً .
- 2- أن تكون البنود الاختبارية شاملة للمحتوي العلمي المحدد.
- 3- أن تكون البنود الاختبارية محددة وواضحة وخالية من الغموض.
- 4- أن تكون البنود الاختبارية مناسبة للمستوي الزمني والعقلي للطلاب.
- 5- أن يتكون كل بند من مقدمة تعقبها أربعة بدائل لتقليل التخمين.
- 6- أن تكون البدائل واضحة ومتجانسة مع المقدمة، وأن يكون من هذه البدائل بديل واحد فقط صحيح وأن تكون بقية البدائل محتملة الصحة من وجهة نظر الطلاب.
- 7- عدم كتابة البند الواحد في أكثر من صفحة.
- 8- تأخذ البنود الاختبارية الأرقام (1)، (2)، (3)، (4)،.... وتأخذ البدائل التي تعقب كل بند الأحرف (أ)، (ب)، (ج)، (د) أما التفسيرات فتأخذ الأرقام (1)، (2)، (3)، (4).
- 9- قام الباحث بتقديم مجموعة من التعليمات روعي عند كتابتها ما يلي:
  - البيانات الأولية للطلاب: وتشمل الاسم، المدرسة، الصف، المبحث.
  - تعليمات الاختبار: تم إعطاء فكرة للطلاب عن الهدف من الاختبار وعدد بنوده وطريقة الإجابة عليه.
  - وضع مثال توضيحي للطلاب عن كيفية الإجابة علي البنود الاختبارية قبل البدء بالحل.

## تقدير درجات الاختبار التشخيصي:

تتراوح قيمة الدرجات علي الاختبار ككل من (صفر) كحد أدني إلي (24) درجة كحد أقصى، بحيث يحصل الطالب علي درجة كاملة إذا أجاب إجابة صحيحة علي الشقين ونصف درجة إذا أجاب إجابة صحيحة علي الشق الأول ولا تحتسب الإجابة الصحيحة علي الشق الثاني فقط، حيث يحدد الشق الأول من الاختبار المفهوم الرياضي المراد إكسابه للطالب بصورة صحيحة لهذا يكتسب هذا الشق أهمية كبيرة، لما الشق الثاني فيعطي تفسيراً لاختيار الطالب للمفهوم الرياضي.

## التطبيق الاستطلاعي للاختبار:

يهدف الاختبار التشخيصي إلي تحديد التصورات الختأ لبعض المفاهيم الرياضية في وحدة الهندسة الفراغية لدي طلاب الصف العاشر الأساسي، وعدم معرفة الطلاب لمحتوي هذه الوحدة سيجعلهم يحيبون علي الأسئلة بطريقة عشوائية مما لا يمكن الباحث من الحصول علي نتائج تساعده في تقنين الاختبار وتحديد الزمن المناسب للإجابة عليه، لهذا لجأ الباحث إلي تطبيق الاختبار علي عينة استطلاعية بلغ عددها (30) طالباً من مدرسة شهداء الزيتون للبنين ممن أنهوا دراسة الصف العشر الأساسي وأنهوا دراسة هذه الوحدة بهدف معرفة ما يلي:

- أ- مدى وضوح معاني وتعليمات الاختبار.
- ب- تحديد الزمن المناسب لأداء الاختبار.
- ت- ضبط الاختبار إحصائياً (تحديد الثبات والصدق).
- ث- إيجاد تمييز الفقرات.

## وقد دلت نتائج التطبيق الاستطلاعي علي ما يلي:

- الألفاظ والتعليمات الخاصة بالاختبار واضحة.
- وجد أن الزمن المناسب لأداء الاختبار هو (60) دقيقة حيث تم حساب زمن أول خمسة طلاب انتهوا من حل الاختبار وزمن آخر خمسة طلاب انتهوا من حل الاختبار ثم تم حساب متوسط الزمن اللازم للإجابة عن الاختبار.

## صدق الاختبار:

### أ- صدق المحكمين:

بعد إعداد الاختبار في صورته الأولى تم عرضة علي مجموعة من المحكمين من ذوي الاختصاص في مجال المناهج وطرق التدريس، ومشرفي ومعلمي الرياضيات من ذوي الخبرة بلغ عددهم (9) كما هو مبين في ملحق رقم (4)، وذلك لإبداء آرائهم وملحوظاتهم حول النقاط التالية:

- 1- شمولية الاختبار للمهارات التي يتضمنها.
- 2- الصحة العلمية واللغوية لل فقرات.
- 3- تنوع أسئلته.
- 4- مناسبة كل سؤال للمفهوم الخاص به.
- 5- إبداء الملحوظات العامة علي الاختبار.

وقد أبدى المحكمون آراءهم في الاختبار مع تسجيل بعض الملاحظات الهامة ومنها:

- توضيح بعض الأشكال الهندسية لبعض الأسئلة مثل: سؤال (15) تم وضع توضيح تحت الأشكال الهندسية يدل على ما يحتويه الشكل.
- إعادة الصياغة اللغوية لبعض الأسئلة مثل: سؤال (21) تم إعادة صياغة السؤال واستبدال الرسومات بجمل إنشائية حتي يتم تحقيق هدف المفهوم.
- تبسيط اللغة بحيث تناسب مستويات الطلاب مثل: سؤال (22) حيث تم إضافة رسمه توضيحية للسؤال مع صياغة السؤال في صورة أكمل الفراغ.
- استبدال البدائل لبعض الأسئلة مثل: سؤال (3) تم استبدال البديل رقم(4) وهو (ليس مما ذكر) سابقاً بكلمة (مستوى).

وفي ضوء ملاحظات السادة المحكمين تم تعديل اللازم بحيث بقي الاختبار في صورته الأولى مكوناً من (24) بنداً .

## ب- صدق الاتساق الداخلي:

قام الباحث بتطبيق الاختبار على عينة استطلاعيه مكونة من (30) طالباً ممن أنهموا دراسة الصف العاشر الأساسي وأنهموا دراسة هذه الوحدة، وقام الباحث بحساب صدق الاتساق الداخلي للاختبار عن طريق إيجاد معامل الارتباط بين درجة كل فقرة والدرجة الكلية للاختبار، والجدول التالي يوضح ذلك:

### جدول رقم (4)

يوضح معاملات ارتباط كل فقرة من فقرات الاختبار مع الدرجة الكلية للاختبار

م	معامل الارتباط	م	معامل الارتباط
1	** 0.557	13	*0.433
2	**0.515	14	**0.599
3	**0.740	15	**0.694
4	**0.603	16	**0.605
5	**0.612	17	**0.463
6	**0.662	18	**0.814
7	**0.502	19	**0.631
8	**0.708	20	**0.677
9	**0.500	21	**0.609
10	*0.422	22	**0.599
11	**0.729	23	**0.601
12	**0.489	24	**0.677

\*دال عن مستوى معنوي 0.05 \*\* دال عند مستوى معنوي 0.01

يتضح من خلال الجدول السابق أن معاملات الارتباط بين كل فقرة من فقرات الاختبار والاختبار ككل دالة إحصائياً عند مستوى دلالة (0.05)، وهذا يعني أن فقرات الاختبار متسقة مع درجة الاختبار ككل، وأن الاختبار علي مستوى عالٍ من الاتساق.

## حساب معامل ثبات الاختبار:

ويقصد بثبات الاختبار أن يعطي الاختبار النتائج نفسها تقريبا إذا أعيد تطبيقه علي الطلاب أنفسهم مرة ثانية (أبوزينة، 1998: 69)، ولقد قام الباحث بحساب معامل الثبات بطريقتين هما :

### 1- طريقة التجزئة النصفية:

وللتحقق من ثبات الاختبار فقد قام الباحث بعد تطبيقه على العينة الاستطلاعية ورصد الدرجات، بتطبيق طريقة التجزئة النصفية للبنود الخاصة بالاختبار وذلك بتقسيم فقرات الاختبار إلى نصفين (الفقرات الفردية والفقرات الزوجية)، وتم حساب معامل الارتباط بين الدرجتين بمعادلة بيرسون، حيث بلغ معامل الارتباط (ر = 0.795).

وتم استخدام معادلة سييرمان - براون لحساب معامل ثبات الاختبار الكلي وفقاً للمعادلة:

$$م = \frac{ر^2}{ر+1} \quad (Whiston, 2008: 54)$$

حيث: م: معامل ثبات الاختبار

ر: معامل ارتباط العبارات الزوجية مع العبارات الفردية.

وقد بلغ معامل الثبات (0.885)، وهذا يشير إلى أن الاختبار يتمتع بدرجة عالية من الثبات.

### 2- طريقة ألفا كرونباخ:

استخدم الباحث طريقة أخرى من طرق حساب الثبات، وذلك لإيجاد معامل ثبات المقياس، حيث حصل علي قيمة معامل ألفا (0.812) وهذا دل علي أن المقياس يتمتع بدرجة عالية من الثبات تطمئن الباحث إلي تطبيقها علي عينة الدراسة.

وبعد الانتهاء من التطبيق الاستطلاعي للاختبار التشخيصي أعد الباحث الصورة النهائية

للاختبار - ملحق (2) - وقد اشتملت علي:

## 1- تعليمات الاختبار:

- أ- مكان كتابة اسم الطالب والصف الذي يدرس فيه.
  - ب- الغرض من الاختبار.
  - ت- عدد الأسئلة التي يتكون منها الاختبار وزمن الإجابة.
  - ث- طريقة تسجيل الإجابة ومكانها.
- 2- أسئلة الاختبار وعددها (24) سؤالاً جميعها من نوع اختيار من متعدد كما تم توضيحه سابقاً.
- 3- أعد الباحث مفتاح الإجابة علي أسئلة الاختبار ملحق رقم (5).

### تطبيق الاختبار التشخيصي:

بعد تقنين الاختبار تم تطبيقه علي مجموعة مكونة من (225) طالباً وطالبة، منهم (98) طالباً، و (127) طالبة من طلبة الصف العاشر الأساسي خلال شهر مارس لسنة 2012، وذلك لتحديد المفاهيم الرياضية الختأ لدى الطلبة، وهي عينة تم سحبها بشكل عشوائي من مدرسة شهداء الزيتون للبنين ومدرسة هاشم عطا الشوا للبنات التابعتين لمديرية شرق غزة بواقع (4) صفوف من كل مدرسة.

وفيما يلي وصف للمجموعة التي تم تطبيق الاختبار التشخيصي عليها كالتالي:

### جدول (5)

يبين توزيع المجموعة تبعاً للنوع الاجتماعي

النسبة	العدد	النوع الاجتماعي
%43.6	98	ذكور
%56.4	127	إناث
%100	225	المجموع

كما يبين الجدول التالي وصف للمجموعة التي تم تطبيق الاختبار التشخيصي عليها تبعاً للمدارس التي أخذت منها:

### جدول (6)

يبين توزيع المجموعة تبعاً للمدرسة

النسبة	عدد الطلبة	الشعبة المختارة	عدد الشعب	المدرسة
%12.5	28	1/10	4	مدرسة شهداء الزيتون للبنين
%10.3	23	2/10		
%10.3	23	3/10		
%10.6	24	4/10		
%13.7	31	1/10	4	مدرسة هاشم عطا الشوا للبنات
%14.2	32	2/10		
%14.2	32	3/10		
%14.2	32	4/10		
%100	225		8	المجموع

وقد قام الباحث بتصحيح الاختبار وتحليله وتفريغ بيانات الاختبار، بحيث تم الاعتماد علي الجزء الأول من السؤال في تحديد التصورات الخطأ، والاعتماد علي الجزء الثاني من السؤال وهو التفسيرات في تحديد سبب حدوث التصور الخطأ ومعرفة أي التفسيرات شيوعاً بين الطلاب التي تحدث التصور الخطأ، وهذا يفيد الباحث في إعداد دليل المعلم باستخدام المنظمات المتقدمة لعلاج التصورات الخطأ التي تم رصدها عند الطلبة، وذلك عند صياغة الدروس والأنشطة التابعة لها والجدول رقم (7) يوضح ذلك:

جدول (7)

يوضح الوزن النسبي للتصورات الخطأ وتفسيراته في الاختبار التشخيصي

النسبة للإجابات الخطأ للتفسير الرابع(د)	النسبة للإجابات الخطأ للتفسير الثالث(ج)	النسبة للإجابات الخطأ للتفسير الثاني(ب)	النسبة للإجابات الخطأ للتفسير الأول(أ)	نسبة الإجابات الخطأ	عدد الإجابات الخطأ	رقم السؤال
%0.8	%0.4	%0.8	%3	%3.5	8	1
%3	%4.8	%2.2	%2.2	%9.7	22	2
%13.3	%12	%17.7	%12	%34.2	77	3
%8	%20.4	%4	%29.7	%28.8	65	4
%2.2	%13.3	%10.6	%3	%24.8	56	5
%6.2	%20.5	%5.3	%8.8	%32.4	73	6
%6.5	%15.5	%5.3	%0.8	%20.8	47	7
%8.4	%3.8	%7.5	%15.3	%27.5	62	8
%3	%8.8	%13	%11.5	%33.3	75	9
%11.5	%32.8	%11.5	%23.1	%71.5	161	10
%10.2	%4.8	%2.2	%6.9	%20.4	46	11
%7.9	%19.5	%4	%8.4	%18.2	41	12
%16.8	%6.2	%23.1	%10.6	%38.2	86	13
%5.8	%18.1	%27.5	%24.8	%51.1	115	14
%36.4	%5.7	%18.1	%12.9	%48.9	110	15
%9.6	%25.7	%9.2	%33.7	%78.2	176	16
%2.2	%17.7	%8.4	%24.8	%42.6	96	17
%9.6	%4.4	%17.7	%27.1	%52.8	119	18
%12	%23.3	%12.9	%11.1	%28.8	65	19
%3	%7.6	%8.4	%19.5	%27.5	62	20
%7.6	%27.9	%12.6	%8	%26.2	59	21
%24.8	%8	%6.5	%24.4	%55.1	124	22
%4	%5.7	%29.7	%26.2	%32	72	23
%13.7	%9.8	%16.4	%4.8	%38.2	86	24



يتضح من الجدول السابق أن الأسئلة رقم (10، 16) حصلت علي نسبة مئوية للإجابات الخطأ أعلي من (70%) وأن الأسئلة رقم (14، 18، 22) حصلت علي نسبة مئوية للإجابات الخطأ أعلي من (50%) وأن الأسئلة رقم (15، 17) حصلت علي نسبة مئوية للإجابات الخطأ أعلي من (40%) وأن الأسئلة رقم (3، 6، 9، 13، 23، 24) حصلت علي نسبة مئوية للإجابات الخطأ أعلي من (30%) وأن الأسئلة رقم (2، 4، 5، 7، 8، 11، 19، 20، 21) حصلت علي نسبة مئوية للإجابات الخطأ أعلي من (20%)، وحصل السؤال رقم (12) علي نسبة (18.2%)، بينما حصل السؤال رقم (1) علي نسبة (3.5%).

وقد قام الباحث بإعداد قائمة بالمفاهيم الرياضية التي نسبة الخطأ فيها أعلي من (30%)، حيث تم اعتمادها كتصور خطأ وفقاً للتعريف الإجرائي للتصور الخطأ (30%) وما فوق نسبة خطأ المفهوم)، والجدول التالي يوضح التصورات الخطأ للمفاهيم الرياضية ونسبة شيوعها لدى طلبة الصف العاشر الأساسي في الوحدة الثامنة "الهندسة الفراغية" من كتاب الرياضيات الجزء الثاني، حيث تم حصر (13) تصور خطأ، والجدول يوضح المفهوم الصحيح ثم التصور الخطأ الشائع بين الطلبة ونسبة شيوعه:

#### جدول (8)

#### التصورات الخطأ للمفاهيم الرياضية ونسبة شيوعها

م	المفهوم الصحيح	التصور الخطأ	نسبة شيوعه
1	إذا تقاطع مستويان مختلفان، فإنهما يتقاطعان في مستقيم.	إذا تقاطع مستويان فإنهما يتقاطعان في نقطة لأنه يمكن رسم عدد لا نهائي من المستويات تتقاطع في نقطة واحدة.	34.2%
2	إذا كان ل، م مستقيمان مختلفان في الفراغ ويتقاطعان في نقطة، فإن المستقيمين متقاطعان.	إذا كان ل، م مستقيمان مختلفان في الفراغ وتقاطعا في نقطة فإن المستقيمين متخالفتان لأن المستقيمين المتخالفتان لا يقعان في مستوى واحد.	32.4%
3	إذا كان ل، م مستقيمان مختلفان في الفراغ فإنهما يكونا متوازيين أو متخالفتين أو متقاطعين.	إذا كان ل، م مستقيمان مختلفان فإنهما يكونان متخالفتين لأن كل مستقيمين متخالفتين مختلفان.	33.3%

4	المستقيم يقطع المستوى في نقطة.	المستقيم يقطع المستوى في عدد لا نهائي من النقاط لأن المستوى يتكون من عدد لا نهائي من النقاط.	71.5%
5	المستقيمان المتخالفان متعامدان إذا كانت إحدى الزوايا التي يصنعها أحد المستقيمين مع مستقيم ثالث مرسوم من نقطة عليه عمودياً على المستقيم الآخر.	المستقيمان المتخالفان متعامدان إذا كانت إحدى الزوايا هي الزاوية التي يصنعها أحد المستقيمين مع مستقيم ثالث مرسوم من نقطة عليه مخالفاً للمستقيم الآخر.	38.2%
6	يكون المستقيم عمودي على المستوى إذا كان عمودياً على أحد المستقيمتين الواقعتين في المستوى عند نقطة تقاطعهما .	يكون المستقيم عمودياً على المستوى إذا كان عمودياً على أحد المستقيمتين الواقعتين في ذلك المستوى.	51%
7	البعد بين مستويين متوازيين هو طول القطعة المستقيمة العمودية على كل منهما.	البعد بين مستويين متوازيين هو طول القطعة المستقيمة الواصلة بينهما والموازية لهما.	48.9%
8	مسقط نقطة معلومة على مستوى معلوم هو المسقط العمودي للنقطة على ذلك المستوى.	مسقط نقطة معلومة على مستوى معلوم هو مسقط هذه النقطة على ذلك المستوى ( القطعة المستقيمة المرسومة من النقطة على ذلك المستوى).	78.2%
9	مسقط قطعة مستقيمة على مستوى معلوم هو قطعة مستقيمة.	مسقط قطعة مستقيمة على مستوى معلوم هو نقطة أو مستقيم.	42.6%
10	مسقط مستقيم معلوم على مستوى معلوم هو مستقيم.	مسقط مستقيم معلوم على مستوى معلوم هو قطعة مستقيمة.	52.8%
11	قياس الزاوية الزوجية القائمة هو قياس أي زاوية من زواياها المستوية وتسمى زاوية زوجية قائمة.	قياس الزاوية الزوجية القائمة هو قياس أي زاوية من زواياها المستوية وتسمى زاوية مستوية قائمة.	55%
12	يكون المستويان متعامدين إذا كانت الزاوية المستوية للزاوية الزوجية هي زاوية قائمة.	يكون المستويان متعامدين إذا كان المستويان متقاطعين.	32%
13	تكون النقاط على استقامة واحدة إذا مر بهم مستقيم واحد.	تكون النقاط على استقامة واحدة إذا كانت منظمة ومتسلسلة.	38.2%

## ❖ إعداد البرنامج العلاجي:

بعد أن تم تحديد التصورات الخطأ للمفاهيم الرياضية لدى الطلبة، قام الباحث بإعداد البرنامج العلاجي للتصورات الخطأ للمفاهيم الرياضية وفقاً لنموذج أوزوبل (المنظمات المتقدمة) حيث حدد الباحث الخطوات التي سوف يتبعها في علاج التصورات الخطأ وفقاً لإستراتيجية المنظمات المتقدمة المنبثقة عن نموذج أوزوبل في الفصل الثاني صفحة (61-63)، وقام الباحث بإعداد دليل المعلم - ملحق رقم (6) - الذي سوف يستخدمه المعلم لتدريس المجموعة التجريبية وفقاً لنموذج أوزوبل، والدليل يتضمن صياغة دروس وحدة الهندسة الفراغية المقررة علي طلاب الصف العاشر الأساسي من كتاب الرياضيات الجزء الثاني طبقاً لإستراتيجية المنظمات المتقدمة المنبثقة عن نموذج أوزوبل لعلاج التصورات الخطأ التي تم تحديدها لدى الطلبة وسوف يتم توضيح مكونات الدليل لاحقاً في إجراءات الدراسة.

### ضبط متغيرات الدراسة:

إطلاقاً من الحرص علي سلامة النتائج، وتجنباً لآثار العوامل الدخيلة التي يتوجب ضبطها والحد من آثارها للوصول إلي نتائج صالحة قابلة للاستعمال والتعميم، تبني الباحث طريقة "المجموعتان التجريبية والضابطة باختبارين قبل وبعد التطبيق"، ويعتمد علي تكافؤ المجموعتين التجريبية والضابطة من خلال الاعتماد علي الاختيار القسدي لأفراد العينة، ومقارنة المتوسطات الحسابية في بعض المتغيرات أو العوامل، فقد قام الباحث بالتحقق من ضبط المتغيرات التالية:

أولاً: العمر الزمني لأفراد العينة.

ثانياً: التحصيل العام في مقرر الرياضيات في اختبار الفصل الدراسي الأول.

ثالثاً: القياس القبلي المعرفي للمفاهيم الرياضية.

أولاً: العمر الزمني لأفراد العينة:

قام الباحث بالتحقق من تكافؤ أفراد مجموعتي التجربة (الضابطة والتجريبية) من حيث

متغير العمر كالتالي:

قام الباحث بأخذ أعمار الطلاب لكل من المجموعتين التجريبية والضابطة للصف العاشر، وتأكد من تكافؤ المجموعتين من خلال الحصول على المتوسط والانحراف المعياري للأعمار واستخدام اختبار (ت) للفرق بين متوسطي عينتين مستقلتين ، والجدول رقم (9) يبين نتائج ذلك:

#### جدول رقم (9)

نتائج اختبار (ت) للكشف عن تكافؤ أفراد المجموعتين التجريبية والضابطة في العمر

الدالة الإحصائية	قيمة "ت"	الانحراف المعياري	الوسط الحسابي	العدد	المجموعة
غير دالة إحصائياً	0.252	0.466	15.31	53	التجريبية ككل
إحصائياً		0.499	15.33	53	الضابطة ككل
غير دالة إحصائياً	0.278	0.443	15.30	21	التجريبية طلاب
إحصائياً		0.505	15.26	21	الضابطة طلاب
غير دالة إحصائياً	0.536	0.488	15.32	32	التجريبية طالبات
إحصائياً		0.497	15.38	32	الضابطة طالبات

يتضح من خلال النتائج المبينة في الجدول السابق عدم وجود فروق ذات دلالة إحصائية بين متوسطي أعمار أفراد المجموعتين الضابطة والتجريبية ، على مستوى العينة الكلية أو على مستوى مجموعتي الذكور والإناث حيث يبدو واضحاً تقارب متوسطي المجموعتين.

ثانياً : تكافؤ أفراد المجموعتين التجريبية والضابطة من حيث متغير التحصيل في الرياضيات:

تم التحقق من تكافؤ المجموعتين التجريبية والضابطة في التحصيل السابق في الرياضيات، وذلك من خلال رصد درجات الطلاب النهائية للفصل الأول (السابق) 2011-2012، وأخذ وسطها الحسابي وانحرافها المعياري.

والجدول رقم (10) يبين الأوساط الحسابية والانحرافات المعيارية وقيم "ت" والدلالة الإحصائية للفروق بين المتوسطات.

#### جدول رقم (10)

نتائج اختبار (ت) للكشف عن تكافؤ أفراد المجموعتين التجريبية والضابطة في التحصيل السابق في الرياضيات

الدلالة الإحصائية	قيمة "ت"	الانحراف المعياري	الوسط الحسابي	العدد	المجموعة
غير دالة إحصائياً	0.776	3.525	14.35	53	التجريبية ككل
		3.680	13.81	53	الضابطة ككل
غير دالة إحصائياً	0.448	3.512	14.56	21	التجريبية طلاب
		3.516	14.07	21	الضابطة طلاب
غير دالة إحصائياً	0.627	3.583	14.22	32	التجريبية طالبات
		3.829	13.64	32	الضابطة طالبات

يتضح من خلال النتائج المبينة في الجدول السابق عدم وجود فروق ذات دلالة إحصائية بين متوسطي درجات أفراد المجموعتين الضابطة والتجريبية ، على مستوى العينة الكلية أو على مستوى مجموعتي الذكور و الإناث، حيث إن قيم (ت) المحسوبة اقل من القيم الجدولية، كما يلحظ أن المتوسطات لكلا المجموعتين متقاربة ، أي أن هناك تكافؤاً بين المجموعتين من حيث التحصيل في الرياضيات.

#### ثالثاً : تكافؤ أفراد المجموعتين التجريبية والضابطة في اختبار المفاهيم:

وللتأكد من مدى تكافؤ الطلاب في المجموعة التجريبية و الضابطة في الاختبار التشخيصي للمفاهيم الرياضية القبلي، فقد أجرى الباحث مقارنته بين متوسطي الدرجات لكلا المجموعتين الضابطة والتجريبية على الاختبار ، مستخدماً اختبار (ت) لاختبار دلالة الفروق بين متوسطي المجموعتين، حيث يبين الجدول رقم (11) نتائج ذلك.

جدول رقم (11)

نتائج اختبار (ت) للكشف عن تكافؤ أفراد المجموعتين التجريبية والضابطة في الاختبار القبلي

المجموعة	العدد	الوسط الحسابي	الانحراف المعياري	قيمة "ت"	الدلالة الإحصائية
التجريبية ككل	53	13.73	3.187	0.244	غير دالة حصائياً
الضابطة ككل	53	13.90	3.943		
التجريبية طلاب	21	12.43	2.693	1.417	غير دالة حصائياً
الضابطة طلاب	21	11.14	3.166		
التجريبية طالبات	32	14.59	3.23	1.373	غير دالة حصائياً
الضابطة طالبات	32	15.71	3.32		

يتضح من خلال النتائج المبينة في الجدول السابق عدم وجود فروق ذات دلالة إحصائية بين متوسطي درجات أفراد المجموعتين الضابطة والتجريبية ككل، وكذلك بالنسبة للمجموعات الجزئية للذكور و الإناث حيث كانت قيم (ت) المحسوبة أقل من القيم الجدولية، كما يلحظ أن المتوسطات لكلا المجموعتين متقاربة .

## خامساً : إجراءات الدراسة:-

اشتملت الدراسة علي الخطوات التالية:

1. الإطلاع علي الأدبيات التربوية المتعلقة بموضوع الدراسة الحالية، وذلك من أجل التعرف إلي الصعوبات التي يواجهها الطلاب في تعلم المفاهيم الرياضية بشكل عام والهندسية كموضوع خاص، والإطلاع علي الدراسات التي اهتمت بموضوع التصورات الخاطئاً.
2. تحليل المحتوى الرياضي لوحة الهندسة الفراغية (الوحدة الثامنة) لتحديد المفاهيم الرياضية المتضمنة بالوحدة.
3. إعداد الاختبار التشخيصي لمعرفة التصورات الخاطئ في وحدة الهندسة الفراغية في كتاب الرياضيات لدي طلاب الصف العاشر الأساسي.
4. عرض الاختبار التشخيصي للتصورات الخاطئ علي مجموعة من المحكمين من ذوي الاختصاص في مجال المناهج وطرق التدريس، ومشرفي ومعلمي الرياضيات من ذوي الخبرة وذلك لإبداء الرأي ووضع توصياتهم علي الاختبار، وتم الأخذ بالتوصيات ووضع الاختبار في صورته النهائية.
5. تطبيق الاختبار علي عينة استطلاعية مكونة من (30) طالباً من الصف الحادي عشر، وذلك للتأكد من صدق وثبات الاختبار، وتحديد زمن الاختبار، ومعرفة مدى وضوح معاني وتعليمات الاختبار، وحساب معامل تمييز وصعوبة فقرات الاختبار.
6. تطبيق الاختبار علي مجموعة من مجتمع الدراسة لتحديد التصورات الخاطئ مكونة من (225) طالباً وطالبة، منهم (98) طالباً و(127) طالبة من طلبة الصف العاشر الأساسي، وذلك لتحديد التصورات الخاطئ للمفاهيم الرياضية عند الطلبة.
7. تحديد عينة الدراسة والتي تكونت من (106) طالب وطالبة، تم تقسيمهم إلي مجموعتين، مجموعة ضابطة عددها (53) مكونة من صف طلاب (شعبة 10/10) عددهم (21) وصف طالبات (شعبة 10/10) عددهم (32)، وأخري تجريبية عددها (53) مكونة من صف طلاب (شعبة 11/10) عددهم (21) وصف طالبات (شعبة 11/10) عددهم

(32)، وتم لتأكيد من تكافؤ مجموعتي الدراسة في بعض المتغيرات المتوقع تأثرها علي المتغير التابع .

8. إعداد دليل المعلم وفقاً لنموذج أوزويل (المنظمات المتقدمة)، ويعتبر دليل المعلم المرشد الذي يستعين به المعلم في تدريس مادته وفق إستراتيجيات معينة، فيساعده في تحديد الأهداف التعليمية وتجهيز الأدوات اللازمة لتنفيذ الأنشطة ويجعله علي بصيرة أثناء سيرة في تنفيذ الدروس.

وقد قام الباحث بإعداد دليل المعلم حتي يستطيع تدريس الموضوعات المختارة وفق نموذج أوزويل (المنظمات المتقدمة) بما تتضمنه من مراحل انظر ملحق رقم (6).

وتضمن الدليل الجوانب التالية:

- عنوان الدرس.
- الأهداف السلوكية للدرس: حيث يمكن للمعلم أن يقيس مدي تحقق هذه الأهداف بعد كل درس، ويمكنه أن يلحظ أداء الطلاب أثناء قيامهم بالتجارب.
- المتطلبات السابقة والبنود الاختبارية لقياسها: وذلك لتمكين المتعلم من ربط المعرفة السابقة بالمعرفة اللاحقة، والتأكد من امتلاك الطلاب للخبرات السابقة لموضوع الدرس قبل البدء بتدريسه.
- الأدوات والمواد المستخدمة: قام الباحث بتحديد المواد والأدوات اللازمة لكل درس بحيث تكون متنوعة ويمكن الحصول عليها بسهولة. وتضمن الدليل مجموعة من أوراق العمل التي تشتمل علي الأنشطة والتجارب العلمية.
- الأنشطة والتدريبات التي سوف يقوم بها الطلبة أثناء الحصة واستخدام كراسة الأنشطة (أوراق العمل).

9. عرض دليل المعلم علي مجموعة من المحكمين من ذوي الاختصاص في مجال المناهج وطرق التدريس، ومشرفي ومعلمي الرياضيات من ذوي الخبرة وذلك لإبداء الرأي ووضع توصياتهم علي الدليل، وتم الأخذ بالتوصيات ووضع الدليل في صورته النهائية.



10. تم الاتفاق مع إدارتي المدرستين عينة الدراسة على تقديم تدريس الوحدة التي تطبق عليها الدراسة وهي الوحدة الثامنة (وحدة الهندسة الفراغية) في أول الفصل الدراسي الثاني حتى يستطيع الباحث تطبيق دراسته وقد أبدى الجميع التعاون الكامل مشكورين.
11. تم إجراء التطبيق القبلي لاختبار تشخيص التصورات الخطأ يوم الاثنين الموافق 2012/04/02م علي أفراد عينة الدراسة وذلك من اجل التأكد من تكافؤ مجموعتي الدراسة التجريبية والضابطة.
12. تم اختيار معلمة من مدرسة هاشم عطا الشوا للبنات لتدريس الصف العاشر (شعبة 10) بالطريقة العادية أو التقليدية كمجموعة ضابطة، وتدريس الصف العاشر (شعبة 11) باستخدام المنظمات المتقدمة كمجموعة تجريبية، وتم اختيار معلم من مدرسة شهداء الزيتون للبنين لتدريس الصف العاشر (شعبة 10) بالطريقة العادية أو التقليدية كمجموعة ضابطة، وتدريس الصف العاشر (شعبة 11) باستخدام المنظمات المتقدمة كمجموعة تجريبية، وتم تزويد المعلمين بخطوات المنظمات المتقدمة ودليل المعلم.
13. تم تدريس المجموعة التجريبية باستخدام المنظمات المتقدمة، وتم إعادة تدريس الوحدة الثامنة من كتاب الرياضيات (الجزء الثاني) للمجموعة الضابطة مع تزويد المعلم القائم علي تطبيق الدراسة بالتصورات الخطأ التي تم رصدها عند الطلبة، وذلك لأخذها في الاعتبار عند التدريس بالطريقة التقليدية أو العادية للمجموعة الضابطة.
14. تم البدء في تدريس وحدة الهندسة الفراغية لمجموعتي الدراسة يوم السبت الموافق 2012/04/07م، حيث قام المعلمان المشاركان بتدريس وحدة الهندسة الفراغية للمجموعتين التجريبية والضابطة بإشراف الباحث على ذلك، واستغرق تدريس الوحدة لكلا المجموعتين اثنتي عشرة حصة بمعدل ثلاث حصص في الأسبوع وكل درس حصة واحدة، حيث تم الانتهاء من ذلك يوم الخميس الموافق 2012/05/03م.
15. تم إجراء التطبيق البعدي لاختبار تشخيص التصورات الخطأ علي المجموعتين التجريبية والضابطة يوم الأحد الموافق 2012/05/06م.
16. قام الباحث بعد ذلك بتصحيح الاختبار البعدي وتفرغ الدرجات وجمع البيانات، وتحليل نتائج الدراسة ومناقشتها.

17. استخدم الباحث المعالجة الإحصائية لمعالجة النتائج بواسطة البرنامج الإحصائي (SPSS).

18. تقديم التوصيات المقترحة بناء على نتائج الدراسة.

### سادساً: الأساليب الإحصائية المستخدمة في الدراسة:

للتحقق من صحة فروض الدراسة استخدم الباحث المعالجة الإحصائية التالية:

1. اختبار "ت" (T-test) لعينتين مستقلتين وذلك لاختبار دلالة الفروق بين المجموعتين الضابطة والتجريبية.

2. اختبار "ت" (Paired-Samples T test) لعينتين مرتبطتين وذلك لاختبار دلالة الفروق بين متوسطات الطلاب في الاختبار القبلي و البعدي.

3. اختبار مان ويتني (يو) (U) Mann-Whitney test لعينتين مستقلتين (عفانه، 1998 : 125) وذلك لحساب الفروق بين الطلاب مرتفعي التحصيل و منخفضي التحصيل لكل من المجموعتين الضابطة و التجريبية.

أولاً : في حالة العينات الصغيرة ( $n > 20$ ):

$$يو_1 = \frac{ن_1 ن_2 (ن_1 + 1)}{2} - مجت_1$$

$$يو_2 = \frac{ن_1 ن_2 (ن_2 + 1)}{2} - مجت_2$$

حيث إن:

ن<sub>1</sub>: حجم العينة الأولى.

ن<sub>2</sub>: حجم العينة الثانية.

مجت<sub>1</sub>: مجموع رتب المتغير الأول.

مجت<sub>2</sub>: مجموع رتب المتغير الثاني.

يو<sub>1</sub>: فروق المتغير الأول.

يو<sub>2</sub>: فروق المتغير الثاني.

ثانياً: في حال العينات الكبيرة ( $n < 20$ ):

$$\text{قيمة } Z = \frac{\frac{\bar{y}_2 - \bar{y}_1}{2} - \mu_0}{\sqrt{\frac{(1 - \alpha) \cdot \sigma^2}{12}}}$$

يو: قيمة يو الصغيرة.

#### 4. حجم التأثير:

وُلاً: حجم التأثير عند استخدام اختبارات لعينيتين مستقلتين:

$$\text{مربع إيتا} = \frac{t^2}{t^2 + df} \quad (\text{عفانة، 2000: 29})$$

الجدول المرجعي المقترح لتحديد مستويات حجم التأثير بالنسبة لكل مقياس من مقاييس حجم التأثير

حجم التأثير			الأداة المستخدمة
كبير	متوسط	صغير	
0.14	0.06	0.01	مربع إيتا

ثانياً: حجم التأثير عند استخدام اختبار مان - ويتني (الدرجة المعياري Z):

$$\text{مربع إيتا} = \frac{Z^2}{4 + Z^2} \quad (\text{عفانة، 2000: 43})$$

5. معادلة هولستي لحساب معامل الثبات لتحليل المحتوى لوحدة الهندسة الفراغية

المقررة علي طلبة الصف العاشر (الفصل الدراسي الثاني).

# الفصل الخامس

## نتائج الدراسة ومناقشتها

- ❖ نتائج الإجابة عن السؤال الأول ومناقشته.
- ❖ نتائج الإجابة عن السؤال الثاني ومناقشته.
- ❖ نتائج الإجابة عن السؤال الثالث ومناقشته.
- ❖ تعقيب علي النتائج.
- ❖ توصيات الدراسة.
- ❖ مقترحات الدراسة.

## نتائج الدراسة ومناقشتها

يتناول هذا الفصل عرض النتائج التي كشفت عنها الدراسة، ومناقشة هذه النتائج من خلال الإجابة عن أسئلة الدراسة.

### نتائج الإجابة علي السؤال الأول من أسئلة الدراسة:

للإجابة علي السؤال الاول والذي ينص علي:

" ما التصورات الختأ للمفاهيم الرياضية الموجودة لدى طلبة الصف العاشر الأساسي؟ "

قام الباحث برصد التصورات الختأ للمفاهيم الرياضية في الوحدة الثامنة "الهندسة الفراغية" من خلال تحليل إجابات الطلاب علي البدائل المتاحة في إختبار التصورات الختأ والتي تم تكرارها لدي الطلبة بنسبة (30%) فما فوق من إجمالي إجابات المجموعة التي طبق عليها الإختبار التشخيصي للتصورات الختأ المكونة من (225) طالباً وطالبة، وذلك للتأكد من أن التصور الختأ ممتلك وموجود لدي الطلبة بصورة حقيقية وشائع، وكما جاء في فصل الاجراءات صفحة (107-111)، وفي جدول رقم (8) وكان عددها (13) تصوراً ختأ.

### نتائج الإجابة علي السؤال الثاني من أسئلة الدراسة:

للإجابة علي السؤال الثاني والذي ينص علي:

"ما الإجراءات المتبعة في نموذج أوزوبل(المنظمات المتقدمة) لمعالجة التصورات الختأ للمفاهيم الرياضية لدى طلبة الصف العاشر؟ "

قام الباحث بإعداد دليل المعلم والذي يوضح فية الإجراءات التي يتبعها نموذج أوزوبل (المنظمات المتقدمة) لعلاج التصورات الختأ للمفاهيم الرياضية الواردة في الوحدة الثامنة "وحدة الهندسة الفراغية" من كتاب الرياضيات لدي طلبة الصف العاشر الأساسي، ويعتبر دليل المعلم المرشد الذي يستعين به المعلم في تدريس مادته وفق خطوات نموذج أوزوبل، وهذا موضح في فصل الإجراءات صفحة (116-117)، انظر ملحق رقم (6).

نتائج الإجابة علي السؤال الثالث من أسئلة الدراسة:

للإجابة علي السؤال الثالث والذي ينص علي:

"ما فاعلية نموذج أوزويل(المنظمات المتقدمة) في علاج التصورات الخطأ للمفاهيم الرياضية لدى طلبة العاشر؟"

قام الباحث بالتحقق من فرضيات الدراسة وهي ثلاثة فرضيات كما يلي:

❖ الفرضية الأولى :

"توجد فروق ذات دلالة إحصائية عند مستوى  $(\alpha \leq 0.05)$  بين متوسط درجات طلبة المجموعة الضابطة ومتوسط درجات طلبة المجموعة التجريبية في اختبار تشخيص التصورات الخطأ البعدي للمفاهيم الرياضية".

وللتحقق من صحة هذه الفرضية تم حساب متوسط درجات الطلبة والانحراف المعياري لكل من المجموعتين التجريبية والضابطة ككل، وكذلك بالنسبة للمجموعات الجزئية (طلاب وطالبات)، وتم استخدام اختبار "ت" لعينتين مستقلتين "T. test independent sample"، للتعرف الي الفروق بين متوسط درجات الطلاب في كل من المجموعتين، والجدول رقم (12) يوضح نتائج هذا الفرض:

جدول رقم (12)

المتوسطات والانحرافات المعيارية وقيمة "ت" ومستوي الدلالة للتعرف إلي الفروق بين المجموعتين الضابطة والتجريبية في التطبيق البعدي في اختبار تشخيص التصورات الخطأ

المجموعة	العدد	المتوسط الحسابي	الانحراف المعياري	قيمة "ت"	مستوي الدلالة
التجريبية ككل	53	17.60	3.943	4.182	دالة عند 0.01
الضابطة ككل	53	14.39	3.953		
التجريبية طلاب	21	19.28	3.492	3.472	دالة عند 0.01
الضابطة طلاب	21	15.47	4.365		
التجريبية طالبات	32	16.50	4.347	2.834	دالة عند 0.01
الضابطة طالبات	32	13.68	3.550		

تظهر النتائج المبينة في الجدول السابق وجود فروق ذات دلالة إحصائية عند مستوى 0.01 بين متوسطات درجات المجموعتين التجريبية والضابطة في الاختبار البعدي، حيث ان قيم (ت) المحسوبة كانت أكبر من قيم (ت) الجدولية عند مستوى  $(\alpha = 0.01)$ ، ويتضح أيضاً أن هذه الفروقات لصالح المجموعة التجريبية، مما يدفعنا لقبول الفرضية القائلة بأنه توجد فروق دالة إحصائية عند مستوى  $(\alpha = 0.05)$  بين متوسطي درجات الطلبة في المجموعتين الضابطة و التجريبية في اختبار تشخيص التصورات الخطأ البعدي لصالح المجموعة التجريبية.

ولقد قام الباحث بحساب حجم التأثير من خلال حساب " مربع إيتا " باستخدام المعادلة التالية: (عفانه، 2000: 29)

$$\frac{t^2}{t^2+df} = \text{مربع إيتا}$$

#### جدول (13)

الجدول المرجعي المقترح لتحديد مستويات حجم التأثير بالنسبة لكل مقياس من مقاييس حجم التأثير

حجم التأثير			الأداة المستخدمة
كبير	متوسط	صغير	
0.14	0.06	0.01	مربع إيتا

وذلك للتأكد من أن حجم الفروق الناتجة باستخدام اختبار (ت) هي فروق جوهرية تعود إلى متغيرات الدراسة وليس من قبيل الصدفة، والجدول رقم (14) يوضح ذلك.

#### جدول رقم (14)

يبين قيمة "ت" ومربع إيتا وقيمة وحجم التأثير

المجموعة	قيمة (ت)	درجات الحرية	مربع إيتا	حجم التأثير
العينة ككل	4.182	104	0.14	كبير
الطلاب	3.472	40	0.23	كبير
طالبات	2.834	62	0.11	متوسط

تبين النتائج المبينة في الجدول السابق أن هناك تأثيراً كبيراً للطريقة المستخدمة في تصحيح التصورات الخاطئة في المفاهيم الرياضية بالنسبة للعينات التجريبية ككل، وبالنسبة للطلاب، بينما كان هذا التأثير متوسطاً بالنسبة للطالبات.

وقد أظهرت النتائج وجود فروق ذات دلالة إحصائية عند مستوى الدلالة ( $\alpha \leq 0.05$ ) في تعديل التصورات الخاطئة لبعض المفاهيم الرياضية وذلك باستخدام إختبار "ت" لعينتين مستقلتين (T- test)، وهذا يدل على الدور الكبير لنموذج أوزوبل (المنظمات المتقدمة) في تعديل التصورات الخاطئة لبعض المفاهيم الرياضية في وحدة الهندسة الفراغية للصف العاشر الأساسي، ويمكن تفسير ذلك من منطلق الأسباب التالية:

- تجاوب الطلبة مع نموذج أوزوبل (المنظمات المتقدمة)، باعتبارها طريقة تعليمية جديدة لها خطواتها التي تختلف عن الطريقة التقليدية.
- تشجيع الطلبة منخفضي التحصيل للمشاركة مع زملائهم ومحاولة إيداء الرأي.
- ربط المفاهيم الرياضية الجديدة بالمفاهيم الرياضية السابقة الموجودة في بنية المعرفة.
- يقوم الطالب بالبحث عن العلاقات بين المفاهيم الرياضية.
- يساعد نموذج أوزوبل (المنظمات المتقدمة) على الإبداع والتفكير التأملي عن طريق بناء مخططات المفاهيم الرياضية وإعادة بنائها وإيجاد العلاقات بينها لمساعدة الطلاب على تعديل التصورات الخاطئة عندهم.
- الكشف عن غموض مادة النص (المفاهيم الرياضية) أو عدم اتساقها أثناء القيام بإعداد مخطط مفاهيمي للمنظم المتقدم.

كما يرجع الباحث هذه النتيجة إلى:

معرفة المعلم بالتصورات الخاطئة لدى الطلبة من خلال تشخيص تلك التصورات، وهذا يقوده في كثير من الأحيان إلى انتقاء وعرض الخبرات التعليمية الجديدة وتقويمها بشكل يتلائم مع المنظومة المفهومية السابقة للطلبة.



- تقديم المفهوم الرياضي وفق خطوات متسلسلة بنائية يترتب عليه أن يكون المفهوم الجديد مقبولاً ومفيداً ويؤدي لحدوث تعلم فعال وأقل عرضة للنسيان من التعلم الذي لا يأخذ في الاعتبار الفهم السابق للطلاب والشروط الواجب أن تتوافر في المفهوم الجديد.
- تكوين نموذج أوزوبل (المنظمات المتقدمة) للمفاهيم الرياضية تعمل علي تكوين نسق مفاهيمي ومنظومة أسهل في الاستدعاء داخل البنية المعرفية وأكثر قدرة علي إدراك العلاقات بين المفاهيم الرياضية.

ويرجع الباحث حدوث تعديل متوسط لبعض المفاهيم الرياضية لدي الطلبة عينة البحث الي الأسباب التالية:

- أن مفاهيم الهندسة الفراغية من المفاهيم الرياضية المجردة التي تحتاج إلي تصور ذهني واسع لذلك فإن التفاعل معها من قبل الطلبة ضعيف ولا يميل الطالب الي تعلمها وفهمها.
- إن ما يحمله الطلاب من تصورات خطأ عن مفاهيم الهندسة الفراغية تكون متماسكة بشكل أكبر من المفاهيم الأخرى ومقاومة للتغير والتعديل.

#### ❖ الفرضية الثانية :

" توجد فروق ذات دلالة إحصائية عند مستوى  $(\alpha \leq 0.05)$  بين متوسط درجات طلبة المجموعة الضابطة مرتفعي التحصيل وأقرانهم في المجموعة التجريبية في اختبار تشخيص التصورات الخطأ البعدي لصالح المجموعة التجريبية "

وللتحقق من صحة هذا الفرض قام الباحث باستخدام اختبار مان وبيتني-Mann-Whitney Test (U) لعينتين مستقلتين وذلك للمقارنة بين متوسط درجات تحصيل الطلاب ذوي التحصيل المرتفع في المجموعتين التجريبية والضابطة في تعديل التصورات الخطأ لبعض المفاهيم الرياضية باستخدام نموذج أوزوبل (المنظمات المتقدمة)، والجدول رقم (15) يوضح نتائج هذا الفرض:

جدول رقم (15)

متوسطات الرتب وقيمة (U) وقيمة (Z) للتعرف إلى الفروق في التحصيل في الاختبار البعدي المعد للدراسة بين أفراد المجموعتين التجريبية والضابطة

قيمة Z	مستوى الدلالة	قيمة U	متوسط الرتب	العدد	المجموعة
4.50	دالة عند 0.01	6.00	22.6	15	مرتفعو التحصيل تجريبية ككل
			8.4	15	مرتفعو التحصيل ضابطة ككل
-	دالة عند 0.00	0.00	13.44	6	مرتفعو التحصيل تجريبية طلاب
			5.56	6	مرتفعو التحصيل ضابطة طلاب
-	دالة عند 0.01	5.00	9.50	9	مرتفعو التحصيل تجريبية طالبات
			3.50	9	مرتفعو التحصيل ضابطة طالبات

تظهر النتائج المبينة في الجدول السابق وجود فروق ذات دلالة إحصائية عند مستوى  $(\alpha = 0.01)$  بين متوسط درجات المجموعتين التجريبية والضابطة (مرتفعو التحصيل) في الاختبار البعدي، حيث أن قيم (U) المحسوبة كانت أقل من القيم الجدولية (تم استخدام اختبار Z للعينة التي عددها (20) فما فوق فقط)، ويتضح أيضاً أن هذه الفروقات تميل لصالح المجموعة التجريبية مرتفعي التحصيل، مما يدفعنا لقبول الفرضية القائلة بأنه توجد فروق دالة إحصائية عند مستوى  $(\alpha \leq 0.05)$  بين متوسط درجات طلبة المجموعة الضابطة مرتفعي التحصيل وأقرانهم في المجموعة التجريبية في اختبار تشخيص التصورات الخطأ البعدي تُعزى لاستخدام نموذج أوزوبل (المنظمات المتقدمة) لصالح طلبة المجموعة التجريبية.

وقد قام الباحث باستخدام "مربع إيتا" للتأكد من أن حجم الفروق الناتجة باستخدام اختبار (Z) هي فروق جوهرية تعود إلى متغيرات الدراسة وليس من قبيل الصدفة، والجدول رقم (16) يوضح ذلك.

جدول رقم (16)

قيمة "Z" وقيمة مربع إيتا للدرجة الكلية للاختبار لإيجاد حجم التأثير

الأبعاد	Z	Z <sup>2</sup>	Z <sup>2</sup> + 4	مربع إيتا	حجم التأثير
مجموع	4.500	20.25	24.25	0.83	كبير

يتضح من الجدول السابق أن حجم التأثير كبير.

ويمكن تفسير نتائج الفرض الثاني من منطلق الأسباب التالية:

- أن هذه الفئة من الطلبة لديهم القدرة بشكل أكبر علي إدراك المفاهيم والعلاقات بينهما وبالتالي القدرة علي استقبال التفسيرات الرياضية الصحيحة بخلاف ما يعتقدونه، مما يعني إقتناعهم بصحة التفسيرات الرياضية الصحيحة والذي يساعد علي تعديل التصورات الخاطئة للمفاهيم الرياضية التي بحوزتهم بشكل أفضل مما سواهم من الطلبة منخفضي التحصيل.
- تمتع هذه الفئة من الطلبة بروح التحدي في معرفة الإجابة الصحيحة وخصوصاً أن نموذج أوزويل (المنظمات المتقدمة) يوفر لهم العناصر المشوقة من أدوات ووسائل وحركة ومناقشة والتي تستثير دافعيتهم وفضولهم وجذب اهتمامهم نحو معرفة التصور الرياضي الصحيح للمفهوم الصحيح.
- إن تقديم مفهوم رياضي يخالف تصورات الطلبة يثير دافعية الطلبة مرتفعي التحصيل للبحث عن المفهوم الصحيح.
- تشير النتائج إلي قدرة الطلبة مرتفعي التحصيل علي استدعاء الخبرات السابقة وربطها بالخبرات الجديدة ربطاً ذا معني، مما يساعدهم في فهم التفسيرات الرياضية الصحيحة ولإعادة تشكيل المعرفة الجديدة في بنيتهم المعرفية.

▪ هذه النتيجة توضح أثر نموذج أوزوبل (المنظمات المتقدمة) في تعديل التصورات الخاطئة لدى الطلبة مرتفعي التحصيل، ويوفر لهم السير المناسب في التدريس بناءً على سرعتهم الشخصية، وهذا يراعي الفروق الفردية بين الطلبة.

▪ تمتع هذه الفئة من الطلاب بروح المنافسة، وبعض المهارات التفكيرية ومهارة الاتصال والتواصل، وقد تم ملاحظة ذلك من خلال تفاعلهم مع خطوات نموذج أوزوبل (المنظمات المتقدمة)، ومن خلال حرصهم على المناقشة والاستفسار وتغيير المفهوم.

وهذا يوضح دور نموذج أوزوبل (المنظمات المتقدمة) في تلبية احتياجات الطلبة مرتفعي التحصيل وتهيئة الجو المناسب لهم للتفاعل النشط والاستخدام الأمثل لقدراتهم العقلية المختلفة.

#### ❖ الفرضية الثالثة:

" توجد فروق ذات دلالة إحصائية عند مستوى ( $\alpha \leq 0.05$ ) بين متوسط درجات طلبة المجموعة التجريبية منخفضي التحصيل وأقرانهم في المجموعة الضابطة في اختبار تشخيص التصورات الخاطئة البعدي لصالح المجموعة التجريبية " .

وللتحقق من صحة هذا الفرض قام الباحث باستخدام اختبار مان وبيتتي Mann-Whitney Test (U) لعينتين مستقلتين وذلك للمقارنة بين متوسط درجات تحصيل الطلبة ذوي التحصيل المنخفض في المجموعتين التجريبية و الضابطة في تعديل التصورات الخاطئة لبعض المفاهيم الرياضية باستخدام نموذج أوزوبل (المنظمات المتقدمة)، والجدول رقم (17) يوضح نتائج هذا الفرض:

جدول رقم (17)

متوسطات الرتب وقيمة (U) وقيمة (Z) للتعرف إلى الفروق في التحصيل في الاختبار البعدي المعد للدراسة بين أفراد المجموعتين التجريبية والضابطة.

قيمة Z	مستوى الدلالة	قيمة U	متوسط الرتب	العدد	المجموعة
2.921	دالة عند 0.05	42.5	20.17	15	منخفضو التحصيل تجريبية ككل
			10.83	15	منخفضو التحصيل ضابطة ككل
-	دالة عند 0.01	4.5	13.5	6	منخفضو التحصيل تجريبية طلاب
			5.5	6	منخفضو التحصيل ضابطة طلاب
-	دالة عند 0.01	0.00	9.50	9	منخفضو التحصيل تجريبية طالبات
			3.50	9	منخفضو التحصيل ضابطة طالبات

تظهر النتائج المبينة في الجدول السابق وجود فروق ذات دلالة إحصائية عند مستوى  $(\alpha = 0.05)$  بين متوسط درجات المجموعتين التجريبية والضابطة (منخفضي التحصيل) في الاختبار البعدي، حيث إن قيم (U) المحسوبة كانت أقل من القيم الجدولية (تم استخدام اختبار Z للعينة التي عددها (20) فما فوق فقط)، ويتضح أيضاً أن هذه الفروقات لصالح المجموعة التجريبية منخفضي التحصيل، مما يدفعنا لقبول الفرضية القائلة بأنه توجد فروق دالة إحصائية عند مستوى  $(\alpha \leq 0.05)$  بين متوسط درجات طلبة المجموعة الضابطة منخفضي التحصيل وأقرانهم في المجموعة التجريبية في اختبار تشخيص التصورات الخطأ البعدي تُعزى لاستخدام نموذج أوزوبل (المنظمات المتقدمة) لصالح طلبة المجموعة التجريبية.

وقد قام الباحث باستخدام "مربع إيتا" للتأكد من أن حجم الفروق الناتجة باستخدام إختبار (Z) هي فروق جوهرية تعود إلى متغيرات الدراسة وليس من قبيل الصدفة ، والجدول رقم (18) يوضح ذلك.

#### جدول رقم (18)

قيمة "Z" وقيمة مربع إيتا للدرجة الكلية للإختبار لإيجاد حجم التأثير

الأبعاد	Z	Z <sup>2</sup>	Z <sup>2</sup> + 4	مربع إيتا	حجم التأثير
مجموع	2.921	8.532	12.532	0.68	كبير

تظهر النتائج المبينة في الجدول السابق أن حجم التأثير كبير.

ويمكن تفسير نتائج الفرض الثالث من منطلق الأسباب التالية:

- أن نموذج أوزويل (المنظمات المتقدمة) يراعي الفروق الفردية بين الطلبة، ويعطي دوراً لكل طالب في المجموعة كل حسب تفكيره وقدرته علي التفاعل مع أفراد مجموعته.
- كما أن نموذج أوزويل (المنظمات المتقدمة) يعتمد علي فهم العلاقات والقدرة علي تكوين علاقات جديدة بين المفاهيم وتتيح الفرصة للطلاب للمناقشة وابداء الملحوظات وتقديم التفسيرات مما أثار دافعية الطلبة منخفضي التحصيل في المجموعة التجريبية وتفاعلمهم.
- تتمتع هذه الفئة من الطلاب بالحاجة الي طرق تعمل علي ترتيب المفاهيم الرياضية وفق ترتيب سهل للمعلومات و السرعة في الاستدعاء وهذا ما أسهم في إيجادة نموذج أوزويل (المنظمات المتقدمة).
- يعمل هذا النموذج علي تعزيز ثقة المتعلم بنفسه عندما يكتشف تصورات خطأ حول موضوع ما.
- يعمل هذا النموذج بواسطة المعلم من خلال الإشارة للمتعلمين إلي نوعين من العلاقات لفهم المادة الرياضية، أولها العلاقات بين المفاهيم التي تم تعلمها، وثانيها العلاقات بين هذه المفاهيم وخبراتهم السابقة، وذلك من خلال مخططات المفاهيم والرسوم والصور والأشكال والعروض والبراهين وغيرها لتسهيل التعلم.

## ❖ الفرضية الرابعة:

" توجد فروق ذات دلالة إحصائية عند مستوى ( $\alpha \leq 0.05$ ) بين متوسط درجات طلبة المجموعة التجريبية في الاختبارين البعدي والقبلي لتشخيص التصورات الخطأ لصالح درجاتهم في الاختبار البعدي." وللتحقق من صحة هذه الفرضية قام الباحث باستخدام اختبار (ت) لعينتين مرتبطتين لفحص الفروق بين متوسطي درجاتهم في الاختبارين القبلي والبعدي، والجدول رقم (19) يوضح ذلك:

### جدول رقم (19)

دلالة الفروق بين متوسطي درجات المجموعة التجريبية في الاختبارين القبلي و البعدي لتشخيص التصورات الخطأ

الدلالة الإحصائية	قيمة ت"	الانحراف المعياري	الوسط الحسابي	العدد	المجموعة
دال عند 0.01	5.510	3.943	17.60	53	البعدي كلي
		3.187	13.72	53	القبلي كلي
دال عند 0.01	9.060	2.492	19.28	21	البعدي طلاب
		2.693	12.42	21	القبلي طلاب
دال عند 0.01	2.114	4.347	16.50	32	البعدي طالبات
		3.231	14.59	32	القبلي طالبات

تظهر النتائج المبينة في الجدول السابق وجود فروق ذات دلالة إحصائية بين متوسطي درجات طلبة المجموعة التجريبية في الاختبارين القبلي و البعدي لتشخيص التصورات الخطأ، حيث كانت قيم (ت) المحسوبة أكبر من القيم الجدولية، كما يتضح أيضاً أن هذه الفروقات لصالح متوسطهم في الاختبار البعدي، مما يشير إلى أن استخدام نموذج أوزوبل (المنظمات المتقدمة) أسهم في تحسين درجات طلبة المجموعة التجريبية وعلاج التصورات الخطأ لديهم، وهنا لم يتم حساب حجم التأثير لأن العينتين مرتبطتين.

## ❖ تعليق عام علي نتائج الدراسة:

من خلال إستعراض النتائج السابقة يتضح ما يلي:

- نجاح نموذج أوزوبل (المنظمات المتقدمة) في تعديل التصورات الخطأ للمفاهيم الرياضية المتضمنة في الوحدة المختارة، وهذا يلائم فلسفة المدخل البنائي الذي يقوم عليها نموذج أوزوبل (المنظمات المتقدمة)، حيث إن المتعلم يبني معرفته من خلال قيامة بالعديد من الأنشطة والتجارب العملية تجعل التعلم ذا معني وقائماً علي الفهم وبذلك تتشكل المفاهيم الرياضية لدية بشكل منظم ومتسلسل وترسخ المعرفة في ذهنه وتصبح جزءاً من شخصيته فتعكس علي تصرفاته.
- إن التصورات الخطأ للمفاهيم الرياضية التي يكتسبها الطلاب والتي تسمى "المعرفة القبلية" أو بعد تلقيهم تعليماً مقصوداً، تكون غير ثابتة وغير متماسكة، لذا يجب أخذ هذه التصورات بعين الاعتبار في تصميم أساليب التدريس وإستراتيجياتها لمساعدة الطلبة علي التخلص منها وتقديم وجهات النظر العلمية والرياضية الدقيقة لهم.
- إن تعلم المفاهيم الرياضية وفقاً لاستخدام نموذج أوزوبل (المنظمات المتقدمة) ساعد علي تعلمها بصورة منظمة ومتكاملة علي شكل نسق مفاهيمي مما ساعد علي تنمية المفاهيم الرياضية بصورة إيجابية.
- كما يري الباحث ضرورة تطوير إستراتيجيات تدريسية جديدة، بحيث تعمل هذه الإستراتيجيات علي تغيير الجو التعليمي المحيط بالطلاب (الطريقة التقليدية أو العادية)، وتعمل أيضاً علي مراعاة الفروق الفردية بين الطلبة ومراعاة الطلبة ذوي التحصيل المنخفض.



## ❖ توصيات الدراسة :

بناءً على النتائج التي توصلت إليها الدراسة، تم وضع التوصيات التالية من قبل الباحث وهي :

- 1- توظيف نموذج أوزوبل (المنظمات المتقدمة) في تدريس الرياضيات للطلبة لقدرتها على إثارة التفكير لديهم.
- 2- الاهتمام بتشخيص التصورات الخاطئة لدى الطلبة في مختلف المفاهيم الرياضية وذلك ليكون تصحيحها نقطة انطلاق لتدريس الموضوعات الجديدة المتعلقة بهذه المفاهيم.
- 3- العمل على عقد ورشات عمل لمعلم الرياضيات لتدريبهم على كيفية الكشف عن التصورات الخاطئة للمفاهيم الرياضية لدى الطلبة.
- 4- تضمين مساقات طرق التدريس بكلية التربية جزءاً من التصورات الخاطئة للمفاهيم الرياضية تشخيصها وأساليب علاجها".
- 5- تشجيع الطلبة للتعبير عن رأيهم ومفاهيمهم الرياضية بحرية تامة حتى نستطيع استكشاف التصورات الخاطئة للمفاهيم الرياضية.
- 6- العمل على تدريب معلمي الرياضيات على استخدام إستراتيجيات التدريس الحديثة القائمة على أفكار النظرة البنائية والتي منها نموذج أوزوبل (المنظمات المتقدمة).
- 7- العمل على ربط منهج الرياضيات بالحياة اليومية والخبرات الذاتية للطلبة، والعمل على تحقيق التكامل بين منهج الرياضيات وباقي المناهج العلمية.
- 8- العمل على إكساب الطلبة المهارات الرياضية الأساسية، مهارات التفكير العلمي وعمليات العلم الأساسي والمتكامل.
- 9- الاهتمام بإعداد دليل لمعلمي الرياضيات يتضمن نماذج لدروس تم إعدادها بطريقة نموذج أوزوبل (المنظمات المتقدمة).
- 10- ضرورة اهتمام القائمين على تخطيط المناهج وإعدادها بالاهتمام بتقديم النماذج التي تيسر عملية الكشف عن التصورات الخاطئة وتقديم الإستراتيجيات والنماذج العلاجية.

## ❖ مقترحات الدراسة :

في ضوء أهداف الدراسة الحالية ونتائجها، يمكن إقتراح الدراسات والبحوث التالية:

- 1- إجراء دراسة مقارنة بين أثر استخدام طريقة نموذج أوزوبل (المنظمات المتقدمة) وبعض الطرق الأخرى الحديثة التي تتبع المدخل البنائي في تعديل التصورات الخطأ للمفاهيم الرياضية.
- 2- دراسة فعالية استخدام نموذج أوزوبل (المنظمات المتقدمة) في تعديل التصورات الخطأ للمفاهيم الرياضية في موضوعات رياضية أخرى و مراحل تعليمية مختلفة.
- 3- دراسة فعالية استخدام نموذج أوزوبل (المنظمات المتقدمة) في تعديل التصورات الخطأ للمفاهيم العلمية في مواد دراسية أخرى.
- 4- دراسة وتشخيص التصورات الخطأ للمفاهيم الرياضية لدى دارسي الرياضيات في موضوعات رياضية أخرى ومراحل عمرية مختلفة.
- 5- دراسة التصورات الخطأ في المراحل الجامعية للطلبة المعلمين في تخصص الرياضيات والعمل علي تعديلها باستخدام طرق تعتمد علي أفكار النظرية البنائية.

# قائمة

# المراجع

## المراجع باللغة العربية :

- 1- إبراهيم، محمد عبد الرزاق وأبو زيد، عبد الباقي عبد المنعم (2010): مهارات البحث التربوي، ط (2)، دار الفكر، عمان.
- 2- إبراهيم، أحمد (1994): علاقة المنظم المتقدم في التعليم الاستقبالي القائم علي المعني بالذاكرة طويلة المدى لدى طلاب الصف الأول من التعليم الثانوي، رسالة ماجستير غير منشورة، كلية التربية، جامعة الزقازيق.
- 3- إبراهيم، معتز أحمد (2007): فعالية نموذج التعلم البنائي في تصويب تصورات طلاب شعبة الرياضيات بكلية التربية عن قوانين نيوتن للحركة، مجلة كلية التربية، جامعة بنها، المجلد (17)، العدد (69).
- 4- أبوحماده، إبراهيم (2002): برنامج مقترح لعلاج صعوبات حل المسألة الرياضية اللفظية لدى طلبة الصف الثامن الأساسي بغزة، رسالة ماجستير غير منشورة، كلية التربية، جامعة الأقصى بالتنسيق مع جامعة عين شمس، غزة.
- 5- أبو جادو، صالح (2000): علم النفس التربوي، ط (2)، دار الميسرة للنشر والتوزيع والطباعة، عمان.
- 6- أبوزيد، لمياء (2003): برنامج مقترح لتصويب التصورات الخاطئة لبعض مفاهيم الإقتصاد المنزلي وفقاً للمدخل البنائي الواقعي وتعديل اتجاهات طالبات شعبة التعليم الابتدائي بكلية التربية بسوهاج نحوه، دراسات في المناهج وطرق التدريس، العدد(90)، ص(179-227).
- 7- أبو زينة، فريد(1990): الرياضيات منهاجها وأصول تدريسها، ط(4)، دار الفرقان، عمان.
- 8- أبو زينة، فريد (2003): مناهج الرياضيات المدرسية وتدريسها، مكتبة الفلاح، الكويت.
- 9- أبوزينة، فريد كامل (1998): أساسيات القياس والتقويم في التربية، ط(1)، مكتبة الفلاح، الكويت.

- 10- أبو سعيد، عبد الله (2004): التعرف علي الأخطاء المفاهيمي لدي طالبات الصف الأول الثانوي بمحافظة مسقط في مادة الأحياء باستخدام شبكة التواصل البنائية، مجلة مركز البحوث التربوية، جامعة قطر، العدد(25).
- 11- أبو عطايا، أشرف (2001): برنامج مقترح لعلاج الأخطاء الشائعة في المفاهيم الجبرية لدى طلبة الصف السابع الأساسي بغزة، رسالة ماجستير غير منشورة، برنامج الدراسات العليا المشترك - كلية التربية، جامعة عين شمس وكلية التربية، جامعة الأقصى.
- 12- أبو علام، رجاى محمود (2005): **تقويم التعلم، ط (1)**، دار المسيرة للنشر والتوزيع، عمان.
- 13- أبو الفتوح، حمدي وعبد الحميد، عايدة (1994): **تصورات الأطفال عن الظواهر ذات الصلة بالعلوم واقعها واستراتيجيات تغييرها**، دار الوفاء للطباعة والنشر، المنصورة.
- 14- الأحمد، ردينه ويوسف، حزام(2001): **طرائق التدريس، ط(1)**، دار المناهج، عمان.
- 15- أحمد، سمية عبد الحميد (2007): **فعالية استخدام المنظمات المتقدمة المرئية وأنشطة الذكاءات المتعددة في تنمية بعض مهارات التفكير لدى أطفال الرياض، دراسات في المناهج وطرق التدريس، الجمعية المصرية للمناهج وطرق التدريس، جامعة عين شمس، العدد (122)، ص ص(15-54).**
- 16- إسماعيل، ماهر صبري وتاج الدين، إبراهيم محمد (2000): **فعالية إستراتيجية مقترحة قائمة علي بعض نماذج التعلم البنائي وخرائط أساليب التعلم في تعديل الأفكار البديلة حول مفاهيم ميكانيكا الكم وأثرها علي أساليب التعلم لدى معلمات العلوم قبل الخدمة بالمملكة السعودية، رسالة الخليج العربي، مكتب التربية العربي لدول الخليج، الرياض، العدد (77)، ص ص(190-251).**
- 17- الأسمر، رائد يوسف (2008): **أثر دورة التعلم في تعديل التصورات البديلة للمفاهيم العلمية لدى طلبة الصف السادس واتجاهاتهم نحوها**، رسالة ماجستير غير منشورة، كلية التربية، الجامعة الإسلامية، غزة.
- 18- الأغا، إحسان وعبد المنعم، عبد الله (1994): **التربية العلمية وطرق تدريسها، ط (3)**، مكتبة اليازجي ، الجامعة الإسلامية، غزة.

- 19- الأمين، إسماعيل محمد (2001): طرق تدريس الرياضيات، دار الفكر العربي، القاهرة.
- 20- الياس، أسما (2002): أثر استخدام المنظمات المتقدمة والتخصص في تحصيل طالبات المستوى الثاني، دراسة تجريبية علي طالبات كلية التربية بجامعة الملك فيصل بالإحساء، مجلة شؤون إجتماعية، العدد (75)، السنة (19)، ص ص(57-92).
- 21- الباسط، عبد العزيز (1994): أثر تفاعل استخدام المنظمات المتقدمة (الانبساط - الانطواء) علي التحصيل الدراسي لطالبات الكليات المتوسطة، رسالة ماجستير غير منشورة، كلية المعلمات، الرستاق، سلطنة عمان.
- 22- برهم، نضال عبد اللطيف (2004): طرق تدريس الرياضيات، ط(2)، مكتبة المجتمع العربي، عمان.
- 23- البص، علي إسماعيل (2000): فاعلية إستراتيجيتي البحث عن نمط للحل والعمل بالعكس في تصويب التصورات الختأ في مادة الجبر، مجلة كلية التربية، جامعة الأزهر، العدد (89)، ص ص(249-295).
- 24- بطرس، حافظ بطرس (2004): تنمية المفاهيم والمهارات العلمية لأطفال ما قبل المدرسة، دار الميسر للنشر والتوزيع والطباعة، عمان.
- 25- بعاره، حسين والطروانة ، محمد(2004): أثر إستراتيجية التغير المفاهيمي في تغيير المفاهيم البديلة المتعلقة بمفهوم الطاقة الميكانيكية لدي طلاب الصف التاسع الأساسي، دراسات العلوم التربوية، الجامعة الأردنية، المجلد(31)، العدد(1)، ص ص(185-201).
- 26- بل ، فريدريك(1989): طرق تدريس الرياضيات، ترجمة محمد أمين المفتي، ممدوح محمد سليمان، القاهرة، الدار العربية للنشر والتوزيع.
- 27- البليسي، اعتماد(2006): أثر استخدام إستراتيجية المتناقضات في تعديل التصورات البديلة لبعض المفاهيم العلمية لدي طالبات الصف العاشر الأساسي، رسالة ماجستير غير منشورة، الجامعة الإسلامية، غزة.

- 28- بلطيه، حسن (2004): فاعلية نموذج "ميرل - تينسون" المعدل في تصويب التصورات البديلة لبعض مفاهيم الرياضيات لدى تلاميذ المرحلة الإعدادية مدرس المناهج وطرق تعليم الرياضيات، كلية التربية بينها، مصر.
- 29- البلعاوي، حسام سيف (2009): أثر استخدام بعض إستراتيجيات التغيير المفهومي في تعديل المفاهيم الرياضية البديلة لدى طالبة الصف العاشر الأساسي بغزة، رسالة ماجستير غير منشورة، كلية التربية، الجامعة الإسلامية، غزة.
- 30- بيومي، مصطفى (2003): الأخطاء الشائعة في كتابة المعادلة الكيميائية لدي معلمي العلوم وطلاب الصف الثالث الإعدادي، دراسات في المناهج وطرق التدريس، العدد(89).
- 31- الجزار، عبد المنعم (1993): أثر استخدام نموذج أوزوبل التعليمي علي التحصيل الدراسي والاحتفاظ به في مادة الجغرافيا لدي تلاميذ التعليم العام، دراسات في المناهج وطرق التدريس، الجمعية المصرية للمناهج وطرق التدريس، جامعة عين شمس، العدد(22)، ص(1-22).
- 32- الجندي، أمينة وشهاب، مني(1999): "تصحيح التصورات البديلة لبعض المفاهيم العلمية باستخدام نموذج التعلم البنائي والشكل (V) لطلاب الصف الأول الثانوي في مادة الفيزياء و اتجاهاتهم نحوها، الجمعية المصرية للتربية العلمية، المؤتمر العلمي الثالث: مناهج العلوم للقرن الحادي والعشرين - رؤية مستقبلية،(25-28) يوليو.
- 33- جودة، موسى محمد (2007): أثر إثراء بعض المفاهيم الرياضية بالفكر الإسلامي علي تحصيل طلبة الصف العاشر الأساسي بغزة في مادة الرياضيات واتجاهاتهم نحوها، دراسة ماجستير غير منشورة، كلية التربية، الجامعة الإسلامية - غزة.
- 34- حسن، عبد المنعم (1993): تصويب التصورات الخاطئة لدى طالبات المرحلتين الثانوية و الجامعية عن القوة والقانون الثالث لنيوتن، مجلة التربية، تربية الأزهر، العدد (36).
- 35- حسن، سعيد محمد (2000): فعالية التعلم المتمركز حول مشكلة كإستراتيجية بنائية في تحصيل العلوم وإِنماء التفكير العلمي لدى تلاميذ الصف الرابع الابتدائي، رسالة ماجستير غير منشورة، كلية التربية بأسوان، جامعة جنوب الوادي.

- 36- حسين، جابر(1997): أثر استخدام المنظم المتقدم علي تعلم طلاب السنة الرابعة بكليات التربية في استنباط بعض تعميمات الهندسة التحليلية، مجلة كلية التربية، جامعة المنصورة، العدد (33)، ص ص(166-180).
- 37- الحنفي، سهام (2002): أثر استخدام المنظمات المتقدمة علي تحصيل طلاب كلية الآداب لمفاهيم علم الاجتماع السياسي والاحتفاظ بها وتنمية اتجاهاتهم نحو هذه المادة، دراسات في المناهج وطرق التدريس، جامعة القاهرة، العدد(77)، ص ص(146-172).
- 38- الحيلة، محمود (2002):**طرائق التدريس واستراتيجياته**، دار الكتاب الجامعي، عمان.
- 39- الخالدي، موسي(2001): المفاهيم البديلة التي يحملها الطلبة-أسباب نشوئها وتصحيحها- رؤى تربوية ، مركز القطان للبحث التربوي والتطوير، رام الله، العدد(4)، ص ص(40-44).
- 40- الخضراوي، زين العابدين شحاتة (2003): أثر استخدام إستراتيجية ما وراء المعرفة علي تشخيص طلاب الفرقة الرابعة شعبة الرياضيات للأخطاء المتضمنة في حلول المشكلات الرياضية المكتوبة، مجلة البحث في التربية وعلم النفس، المجلد (17)، العدد (1)، ص ص(161-199).
- 41- خطابية، عبدالله والخليلي، حسن(2001):الأخطاء المفاهيمية في الكيمياء(المحاليل) لدي طلبة الصف الأول الثانوي العلمي في محافظة إربد في شمال الأردن، مجلة كلية التربية، كلية التربية، جامعة عين شمس، العدد(25)، الجزء(1).
- 42- دحلان، حاتم (1998): **مستوي المفاهيم العلمية الأساسية لدي طلبة الصف الثامن في محافظة غزة**، رسالة ماجستير غير منشورة، كلية التربية، جامعة الأزهر، غزة.
- 43- دحلان، عمر (2003): **أثر استخدام المنظمات المتقدمة علي التحصيل وبقاء أثر التعلم في مادة النحو لدي طلاب الصف الثامن بغزة**، رسالة ماجستير غير منشورة، الجامعة الإسلامية، غزة.
- 44- الدردير، عبد المنعم (2006): **الإحصاء البارامترى واللابارامترى في اختبار فروض البحوث النفسية والاجتماعية**، ط (1)، عالم الكتب، القاهرة.



- 45- الدسوقي، عيد (2003): دور التشبيهات العلمية في تعديل التصورات الخطأ لدي تلاميذ الصف الرابع الابتدائي عن تصنيف الحيوانات، مجلة البحث التربوي، المركز القومي للبحوث التربوية والتنمية، العدد (1)، ص ص(86-146).
- 46- الدمرداش، صبري (1994): مقدمة في تدريس العلوم، ط2، مكتبة الفلاح، الكويت.
- 47- الديب، ماجد (1998): أثر استخدام المنظمات المتقدمة في تدريس الرياضيات علي تحصيل طلاب الصف العاشر في محافظات غزة واتجاهاتهم نحوها، رسالة ماجستير غير منشورة، كلية التربية، جامعة الأزهر، غزة.
- 48- الرافي، محب محمود (1998): إستراتيجية مقترحة لتعديل بعض التصورات البيئية الخاطئة لدى طالبات قسمي علم النبات والحيوان بكلية التربية الأقسام العلمية بالرياض، مجلة التربية العلمية، القاهرة، المجلد (1)، العدد(3)، ص ص(81-115).
- 49- رصرص، حسن رشاد (2007):برنامج مقترح لعلاج الأخطاء الشائعة في حل المسألة الرياضية لدي طلبة الصف الأول الثانوي الأدبي بغزة، رسالة ماجستير، كلية التربية، الجامعة الإسلامية، غزة.
- 50- الزيات، فتحي مصطفى (2002): صعوبات التعلم (الأسس النظرية، التشخيصية العلاجية)، ط (1)، دار النشر للجامعات، مصر.
- 51- زيتون، حسن وزيتون، كمال (1992): البنائية منظور ابستمولوجي وتربوي، ط(1)، منشأة المعارف، الإسكندرية .
- 52- زيتون، حسن وزيتون، كمال (2003): التعليم والتدريس من منظور النظرية البنائية، ط(1)، عالم الكتاب، القاهرة.
- 53- زيتون، حسن (2001): تصميم التدريس، ط(2)، عالم الكتب، القاهرة.
- 54- زيتون، كمال (2002): تدريس العلوم للفهم- رؤية بنائية، ط(1)، عالم الكتب، القاهرة.
- 55- زيتون، حسن حسين(2003): إستراتيجيات التدريس، رؤية معاصرة لطرق التعليم والتعلم، عالم الكتاب، القاهرة.

- 56- زيتون، حسن حسين وزيتون، كمال (2006): **التعلم والتدريس من منظور النظرية البنائية**، عالم الكتب، القاهرة.
- 57- زيتون، كمال (1998): **تحليل التصورات البديلة وأسباب تكونها لدى تلاميذ المرحلة الإعدادية، الجمعية المصرية للتربية العملية، المؤتمر العلمي الثاني (2-5) أغسطس، الإسماعيلية، المجلد (2)، ص ص(617-658).**
- 58- زيتون، كمال (2004): **منهجية البحث التربوي والنفسي من المنظور الكمي والكيفي**، ط (1)، عالم الكتب، القاهرة.
- 59- سالم، وجدي محمد (2011): **أثر استخدام مخططات المفاهيم في علاج المفاهيم الرياضية الخاطئة لدى طلبة الصف العاشر بغزة**، رسالة ماجستير غير منشورة، كلية التربية، الجامعة الإسلامية، غزة.
- 60- سرگز، العجيلي و خليل، ناجي (1993): **نظريات التعلم**، ط (1)، القاهرة.
- 61- سعادة، جودة واليوسف، جمال (1988): **تدريس مفاهيم اللغة العربية والرياضيات والعلوم والتربية الاجتماعية**، دار الجبل، بيروت، لبنان.
- 62- السعدني، عبد الرحمن (1994): **مدي معالجة مقررات العلوم للظواهر الطبيعية وتصورات الطلاب عنها، دراسات في المناهج وطرق التدريس، الجمعية المصرية للمناهج وطرق التدريس، العدد (26).**
- 63- السعدي، محمد عبيد (2007): **فعلية تدريس وحدة التلوث البيئي بإستراتيجية التعلم المتمركز حول المشكلة في تنمية التفكير الناقد لدى طلاب الصف الأول الثانوي بمحافظة ببشة**، رسالة ماجستير غير منشورة، كلية التربية، جامعة الملك خالد في أبها.
- 64- السعيد، تهاني (2003): **الأخطاء الشائعة لدى طلية الصفين الخامس والسادس بالعمليات الحسابية الأربع**، رسالة ماجستير غير منشورة، كلية التربية، جامعة النجاح، نابلس.
- 65- سعيد، أيمن (1999): **أثر استخدام إستراتيجية المتناقضات علي تنمية التفكير العلمي وبعض عمليات العلم لدى تلاميذ الصف الخامس الابتدائي من خلال مادة العلوم، المؤتمر العلمي الثالث: مناهج العلوم للقرن الحادي والعشرين، جامعة عين شمس، المجلد (1).**

66- سلامة، عبد الحافظ (2002): أساسيات تصميم التدريس، ط (1)، دار اليازوري العلمية، عمان.

67- السليم، ملاك (1996): "فاعلية استخدام المنظمات المتقدمة في تدريس بعض مفاهيم مقرر طرائق تدريس العلوم في تنمية تحصيل طالبات كلية التربية للبنات بالرياض لتلك المفاهيم واحتفاظهن بها، مجلة التربية المعاصرة، العدد (43)، ص ص(315-337).

68- سمعان، عماد ثابت محمد، جمال حامد (1993): مدى مساهمة نموذج منظم الخبرة المتقدم في بقاء أثر تعلم الهندسة الفراغية وتخفيف مستوى القلق الرياضي لدى طلاب التعليم الثانوي الصناعي"، مجلة كلية التربية بأسسيوط، المجلد (1)، العدد (9)، ص ص(1-21).

69- السيد يسري مصطفى (2002): توظيف اسطوانات الليزر المدمجة (CD-ROMS) في إطار التعلم الموديول وأثرة في تعديل التصورات البديلة للمفاهيم العلمية والرضا عن الدراسة بمراكز الانتساب الموجه، مجلة التربية العلمية، المجلد (5)، العدد (4)، ص ص(127-191).

70- السيد، يسري (2003): فعالية نموذج التعلم البنائي في تعديل التصورات البديلة لبعض المفاهيم الجغرافية وتنمية الاتجاه نحو المادة لدى تلميذات الصف الأول من المرحلة المتوسطة، دراسات في المناهج وطرق التدريس، الجمعية المصرية للمناهج وطرق التدريس، كلية التربية، جامعة عين شمس، العدد (91).

71- الشارف، أحمد (1997): المدخل لتدريس الرياضيات، ط(2)، الجامعة المفتوحة، طرابلس.

72- الشارف، أحمد (1996): المدخل لتدريس الرياضيات، ط(1)، الجامعة المفتوحة، طرابلس، الجماهيرية العظمي.

73- شبر، خليل إبراهيم (2000): أثر إستراتيجيات التغير المفهومي الصفية لبعض المفاهيم الكيميائية لدى طلاب الصف الأول الثانوي علمي، مجلة كلية التربية، جامعة عين شمس، العدد (24).

- 74- الشربيني، زكريا وصادق، يسريه (2000): نمو المفاهيم العلمية للأطفال - برنامج مقترح وتجارب لطفل ما قبل المدرسة، دار الفكر العرب، القاهرة.
- 75- الصادق، إسماعيل محمد (2001): طرق تدريس الرياضيات نظريات وتطبيقات، ط (1)، دار الفكر العربي، القاهرة، مصر.
- 76- الصادق، إسماعيل (1990): أثر استخدام أسلوب المنظم المتقدم مع أحد الأنماط المعرفية علي تحصيل طلاب الصف الثاني في الهندسة الفراغية، رسالة ماجستير غير منشورة، كلية التربية، جامعة المنوفية.
- 77- صالح، نجوى (1999): المفاهيم المتضمنة في القصص المقدمة للأطفال الرياضي في محافظة غزة، رسالة ماجستير غير منشورة، كلية التربية، الجامعة الإسلامية، غزة.
- 78- صباريني، محمد سعيد والخطيب، قاسم محمد (1994): أثر إستراتيجيات التغيير المفهومي الصفية لبعض المفاهيم الفيزيائية لدى الطلاب في الصف الأول الثانوي العلمي، مجلة رسالة الخليج العربي، العدد (49)، السنة (14)، ص ص (15-52).
- 79- صبري، ضاهر وتاج الدين، إبراهيم (2000): فعالية إستراتيجية مقترحة قائمة على بعض نماذج التعلم البنائي وخرائط أساليب التعلم في تعديل الأفكار البديلة حول مفاهيم ميكانيكا وأثرها على أساليب التعلم لدى معلمات العلوم قبل الخدمة في المملكة العربية السعودية، مجلة رسالة الخليج العربي، العدد (77)، السنة (21)، ص ص (49-137).
- 80- ضهير، خالد سلمان (2009): أثر استخدام إستراتيجية التعلم التوليدي في علاج التصورات البديلة لبعض المفاهيم الرياضية لدى طلاب الصف الثامن الأساسي، رسالة ماجستير غير منشورة، كلية التربية، الجامعة الإسلامية، غزة.
- 81- طعيمة، رشدي أحمد (2004): تحليل المحتوى في العلوم الإنسانية : (مفهومة، أسسه، استخداماته)، دار الفكر العربي، القاهرة.
- 82- عباس محمد خليل والعبسي، محمد مصطفى (2007): مناهج وأساليب تدريس الرياضيات للمرحلة الأساسية الدنيا، دار الميسرة، عمان.
- 83- عبد الحميد، عايدة سرور (1991): دور الصراع المعرفي في تغيير تصورات أطفال الصف الخامس الابتدائي عن بعض المفاهيم العلمية، المؤتمر السنوي الرابع للطفل

المصري: **الطفل المصري وتحديات القرن الحادي والعشرين**، جامعة عين شمس مركز دراسات الطفولة، (27-30) أبريل، ص ص(443-463).

84- عبد الحميد، محمد (1985): بعض مداخل تحليل المضمون وتطبيقها في مناهج العلوم الطبيعية، **حواية كلية التربية**، قطر، العدد (4)، السنة (4)، ص ص(193-228).

85- عبد السلام، عبد السلام (2001): **الاتجاهات الحديثة في تدريس العلوم**، ط(1)، دار الفكر العربي، القاهرة.

86- عبد المسيح، عبد المسيح (2001): **التصورات الخاطئة لبعض المفاهيم البيئية** لدي فئات متنوعة من الأفراد وتصويب بعضها لدي طلاب المرحلة الثانوية، **مجلة كلية التربية**، جامعة عين شمس، العدد(25)، الجزء(5)، ص ص(85-121).

87- عبد الهادي، نبيل وآخرون (2002): **العلوم والرياضيات**، ط(1)، دار صفاء، عمان.

88- عبد الهادي، مني وحبيب، أيمن (1998): **دراسة عبر مقطعية لنمو مفهوم المادة** في العلوم لدى تلاميذ المرحلة للتعليم الأساسي، **مجلة التربية العلمية (1)**، كلية التربية، جامعة عين شمس، فبراير.

89- عبده، فايز (2000): **تصويب التصورات البديلة لبعض المفاهيم العلمية** لدي تلاميذ المرحلة الابتدائية، الجمعية المصرية للتربية العلمية، **مجلة التربية العلمية**، جامعة عين شمس، المجلد(3)، العدد(3).

90- عبيد، وليم (2004): **تعليم الرياضيات لجميع الأطفال في ضوء متطلبات المعايير وثقافة التفكير**، دار المسيرة، عمان.

91- عبيد، وليم (2002): **البنائية المفهوم السيكلوجي والدلالة التربوية**، ندوة علمية بعنوان "البنائية والمدخل المنظومي في التعليم والتعلم"، كلية التربية بسوهاج، جامعة جنوب الوادي، ص ص(15-21).

92- العطار، محمد(2002): **مفاهيم الأرض والفضاء** لدي معلمي العلوم بالمرحلة الابتدائية" (دراسة تشخيصية وتصوير مقترح للعلاج)، الجمعية المصرية للمناهج وطرق التدريس، دراسات في المناهج وطرق التدريس، كلية التربية، جامعة عين شمس، العدد(80)، ص ص(35-74).

- 93- العطار، محمد وفوده، إبراهيم (1999): استخدام الكمبيوتر لعلاج أخطاء فهم بعض مفاهيم الكيمياء الكهربية والعمليات المتصلة بها لدى طلاب شعبة الطبيعة والكيمياء بكلية التربية ببناها، الجمعية المصرية للتربية العلمية، مجلة التربية العلمية، المجلد(2)، العدد(1)، جامعة عين شمس، القاهرة.
- 94- العطار، محمد عبد الرؤوف (2001): فعالية التجارب العلمية في تصويب التصورات البديلة حول بعض مفاهيم الكهربية لدى الطلاب المعلمين، مجلة التربية العلمية، المجلد (4)، العدد (3)، ص ص(137-170).
- 95- عطيفة، حمدي وعبد الحميد، عايدة (1994): تصورات الأطفال عن الظواهر ذات الصلة بالعلوم وإستراتيجيات تغييرها، دار الوفاء للطباعة والنشر، المنصورة.
- 96- عفانة، عزو(1995): التدريس الإستراتيجي للرياضيات الحديثة، ط (1)، كلية التربية، الجامعة الإسلامية ، غزة.
- 97- عفانة، عزو (2006): التدريس الإستراتيجي للرياضيات الحديثة، ط (2)، كلية التربية، الجامعة الإسلامية ، غزة.
- 98- عفانة، عزو وأبوملوح، محمد (2005): أثر نموذج مقترح لعلاج التصورات الخطأ للمفاهيم الرياضية لدى الطلاب مخفض التحصيل في الصف السابع الأساسي بغزة، مؤتمر الطفل الفلسطيني بين تحديات الواقع وطموحات المستقبل، المؤتمر التربوي الثاني(22-23/11/2005م)، الجامعة الإسلامية، غزة، ص ص(563-597).
- 99- عفانة، عزو والجيش، يوسف(2008): التدريس والتعلم بالدماغ ذي الجانبين، مكتبة آفاق، غزة.
- 100- عفانة، عزو إسماعيل (2001): استخدام مخططات المفاهيم كأداة بحث لتقييم تصورات معلم المرحلة الأساسية حول التعليم الصفي الفعال، مجلة البحوث النفسية والتربوية، جامعة المنوفية، العدد (2)، السنة (16)، ص ص(420-475).
- 101- عفانة، عزو إسماعيل (2000): حجم التأثير واستخداماته في الكشف عن مصداقية النتائج في البحوث التربوية والنفسية، مجلة البحوث والدراسات التربوية الفلسطينية، العدد (5).

- 102- عفانة، عزو والسر، خالدخمي وأحمد، منير إسماعيل والخز ندار، نائلة نجيب (2010): إستراتيجيات تدريس الرياضيات في مراحل التعليم العام، مكتبة أفاق للنشر والتوزيع، غزة.
- 103- عفانة، عزو (1998): الإحصاء التربوي (الجزء الثاني): الإحصاء الاستدلالي، ط (1)، كلية التربية، الجامعة الإسلامية، غزة.
- 104- عقيلان، إبراهيم محمد(2000): فاهج الرياضيات وأساليب تدريسها، دار المسيرة للنشر والتوزيع، عمان.
- 105- علام، صلاح الدين (2006): الاختبارات والمقاييس التربوية والنفسية، ط (1)، دار الفكر للنشر والتوزيع، عمان.
- 106- علام، صلاح الدين (2000): القياس والتقويم التربوي والنفسية(أساسياته وتطبيقاته وتوجهاته المعاصرة)، ط(1)، دار الفكر العربي، القاهرة.
- 107- العياصرة، أحمد (1992): أثر استخدام إستراتيجيات التغيير المفاهيمي في إكساب طلاب الصف الأول الثانوي العلمي الفهم السليم لمفهوم القوة، رسالة ماجستير غير منشورة، جامعة اليرموك، الأردن.
- 108- الغليظ، هبة صالح (2007): التصورات البديلة للمفاهيم الفيزيائية لدى طلبة الصف الحادي عشر وعلاقتها بالإتجاه نحو مادة الفيزياء، رسالة ماجستير غير منشوره، كلية التربية، الجامعة الإسلامية، غزة.
- 109- فتحي، عزة(2003): تأثير استخدام المنظمات المتقدمة في تنمية تحصيل الطالبات المعلمات بكلية البنات في مادة المناهج، دراسات في المناهج وطرق التدريس، جامعة عين شمس، العدد(89)، ص ص(52-84).
- 110- قطامي، يوسف وقطامي، نافية (2001): سيكولوجية التدريس، ط (2)، دار الشروق، عمان .
- 111- قطامي، يوسف وقطامي، نافية (2000): سيكولوجية التدريس، ط (1)، دار الشروق، عمان.
- 112- قطامي، يوسف وقطامي، نافية (1998): نماذج التدريس الصفي، دار الشروق، عمان.

- 113-قلادة، فؤاد سليمان (1998): إستراتيجيات وطرائق التدريس والنماذج التدريسية الجزء الأول، دار المعرفة الجامعية، طنطا.
- 114-قنديل، أحمد إبراهيم (2003): بناء خرائط التعارض واستخدامها في تعديل التصورات البديلة عن مفاهيم موضوع الطاقة الكيميائية لدى طلاب الصف الأول الثانوي، مجلة كلية التربية، جامعة المنصورة، العدد (51)، الجزء الثاني، ص ص(2-37).
- 115-الكامل، حسنين (2002): المعرفة البنائية والمدخل المنظومي، ندوة علمية بعنوان: البنائية والمدخل المنظومي في التعليم والتعلم، كلية التربية بسوهاج، جامعة جنوب الوادي، ص ص(5-12).
- 116-الكبيسي، عبد الواحد حميد (2007): القياس والتقويم تجديديا ومناقشات"، ط (1)، دار جرير للنشر والتوزيع، عمان.
- 117-الكرشي، محمد (1998): أثر إستراتيجيات النقد المفهومي لبعض المفاهيم الرياضية لدى طلبة الصف الأول الإعدادي، مجلة دراسات في المناهج وطرق التدريس، العدد(53).
- 118- كوافحة، تيسير (2010): القياس والتقويم والتقييم وأساليب القياس في التربية الخاصة، ط (3)، دار المسيرة للنشر والتوزيع، عمان.
- 119- لافي، سعيد عبد الله (2003): أثر استخدام المنظمات المتقدمة في تنمية المهارات الإملائية لدى تلاميذ المرحلة الابتدائية، الجمعية المصرية للقراءة والمعرفة - مجلة القراءة والمعرفة، مجلة علمية محكمة تصدر - مؤقتاً - بصفة غير دورية، ص ص(181-210).
- 120-مارتين، رالف وآخرون (1998): تعليم العلوم لجميع الأطفال، ترجمة زيزفون غدير وآخرون، المنظمة العربية للثقافة والعلوم والمركز العربي للتعريف والترجمة والتأليف والنشر، دمشق.
- 121-مازن، حسام محمد (2001): الثقافة العلمية وعلوم الهواة، مكتبة النهضة المصرية، القاهرة.
- 122- متولي، علاء الدين (2005): فعالية استخدام الأمثلة المضادة في تصويب التصورات الخطأ لبعض المفاهيم والتعميمات لدى الطلاب المعلمين شعبة الرياضيات،



الجمعية المصرية لتربويات الرياضيات، المؤتمر العلمي الخامس (20-21) يوليو، ص (359-445).

123-محمد، جمال حامد (2001): "استخدام إستراتيجية التوسط المفاهيمي في تعديل التصورات الخطأ الشائعة في الكسور العشرية لدي تلاميذ الصف الخامس الابتدائي، مجلة البحث في التربية وعلم النفس، كلية التربية، جامعة المنيا، المجلد(15)، العدد(1)، ص (164-210).

124-محمد، مديحه حسن (2000): أثر التعلم البنائي علي علاج أخطاء طلاب المرحلة الإعدادية في الجبر، الجمعية المصرية لتربويات الرياضيات، مجلة تربويات الرياضيات، المجلد (3)، ص ص(318-329).

125-محمد، مني(2004): المدخل المنظومي وبعض نماذج التدريس القائمة علي الفكر البنائي، المؤتمر العربي الرابع: المدخل المنظومي في التدريس والتعليم، جامعة عين شمس، بدار الضيافة (3-4) ابريل، ص ص(96-112).

126-مكسيموس، وديع (2003): البنائية في تعليم وتعلم الرياضيات، المؤتمر العربي الثالث بعنوان: المدخل المنظومي في التدريس والتعلم، مركز تطوير تدريس العلوم، (5-6) أبريل، ص ص(50-71).

127-ملحم، سامي (2000): مناهج البحث في التربية وعلم النفس، ط (1)، دار المسيرة للنشر والتوزيع، عمان.

128-المومني، إبراهيم (2002): فاعلية المعلمين في تطبيق نموذج بنائي في تدريس العلوم للصف الثالث الأساسي في الأردن، دراسات العلوم التربوية، المجلد(29)، العدد(1).

129-ميناء، فايز مراد (1994): قضايا في تعليم وتعلم الرياضيات، ط (2)، مكتبة الانجلو المصرية، القاهرة.

130- نادر، أسعد عبد الوهاب، وآخرون(1991): طرائق تدريس العلوم لمعاهد المعلمين، ط(11)، بغداد، مطبعة وزارة التربية.

131- النجدي، أحمد وآخرون (2003): تدريس العلوم في العالم المعاصر وطرق وأساليب وإستراتيجيات حديثة في تدريس العلوم، ط(1) ، دار الفكر العربي، القاهرة.

- 132- نوح، محمد مسعد (2001): محتويات الرياضيات المدرسية: الرؤى والمعايير، المؤتمر العلمي السنوي لجمعية تربويات الرياضيات (الرياضيات المدرسية: معايير ومستويات)، كلية التربية، جامعة 6 أكتوبر، ص ص(232-273).
- 133- الهويدي، زيد (2006): أساليب واستراتيجيات تدريس الرياضيات، دار الكتب الجامعي، العين.
- 134- الوهر، محمود (2002): درجة معرفة معلمي العلوم النظرية البنائية وأثر تأهيلهم الأكاديمي والتربوي وجنسهم عليها، مجلة مركز البحوث التربوية، جامعة قصر، العدد (22)، السنة (11)، ص ص(93-126).

1. Baker, F. (2001): **The Basics of Item Response Theory**, (2) end, USA: Eric Clearinghouse on Assessment and Evaluation, University of Maryland, College Park, MD.
2. Boujaoude, S.(1992) : The Relationship Between Student's Learning Strategies and the Change in their Misunderstanding During a High School Chemistry Course. **Journal of Research in Science Teaching**, 27(7), pp(687-699).
3. Chi, M. & Roscoe, R.(2002): **The Process and challenges of conceptual change** In M. Limon & L.Mason(Eds) **Reconsidering conceptual change**, Issues in theory and practice Dordrecht: Kluwer.
4. Christou, K. & Vosniadou, S. (2005): **Students interpretations of literal symbols in algebra**, To appear in S. Vosniadou, A. Baltas, & X. Vamvakoussi (Eds), **Reframing the conceptual change approach in learning and instruction**, Oxford : Elsevier.
5. Dole's.(1999): **percent Knowledge: Effective Teaching Learning and Unlearning Unpublished Doctoral Dissertation Queensland University of Technology Brisbane**, Australia. In, Shelley, D. & et al, **Mathematics Teaching: Correcting Learned Errors and Misconceptions Through Old Way New Way** Retrieved on 19 April 2000 from <http://www.Personalbest.com.au/Mathserrors.P.16>.
6. Driver, R. (1989): **Students Conceptions and the Learning of Science**, INT. J. SCI. EDUC.. 11, pp(481-490).
7. Glover, J. A. (1990): **Advance Organizers And Study Questions**, The Journal of Educational Research, (83) 5.
8. Good, C.V.(1973): **Dictionary of education**, McGraw Hill Book company, Inc. New York.
9. Habr, S. & Abboud, M. (2005): **Students Conceptual Understanding of a function and its derivative in an experimental calculus course**, Division of Computer Sciences and Mathematics, Lebanese American University.
10. Hawkins, D. (1994): **Constructivism: Some History**, In Fenchem, P. Gunstone, R. & White, R. (Eds): **The Content of Science A Constructivist Approach To its Teaching and Learning**, London, the Falmer press.

11. Hynd, C. (1994):The Role of Instructional Variables in Conceptual Change in High School physics Topics, **Journal of Research in Science Teaching**, 31(9), pp(933-946).
12. Johnson, D. A. & Rising, G.R. (1967): **Guidelines for Teaching Mathematics**. California: Wadsworth Publishing Company.
13. Kir Kland, G., et al. (1995): **Using Advance Organizers, With Learning Disabled Students. Paper Presented At The Annual Meeting Of The American Education San Francisco, Ca, April.**
14. Kooy, T. (1992): **The Effect of Graphic Advance Organizers on the Math and Science Comprehension With High School Special Education Students**, Journal of Special Education, (16).
15. National Council of Teachers of Mathematics (2000):**principles and Standards for School Mathematics**. Reston, VA, NCTM.
16. Nelson, J. & Michael, J.(1980): **Secondary Social Studies in Struction Curriculum**, Education eng., Lew. Eliffs, U.S.A.
17. Purdy, C. (2002): **Advanced Teaching**, Meaningful learning, ACM. Sigsefff program, University of Cincinnati College of Engineering, <http://www.Ececs.us.Eau/pttp/ttt> Meaningful NT. Mi. (1-4).
18. Prediger, S. (2007): **The relevance of didactic categories for analyzing obstacles in conceptual change Revisiting the case of multiplication of fractions**, Education University of Dortmund, publication in Learning and Instruction.
19. Schulte, P. (1996): **A Definition of Constructivism**. Science Scope, Nov/Dec. (25-27).
20. Savinainen, R., et al. (2006): Using a bridging representation and social interactions to foster conceptual change: designing and evaluating an instructional sequence for Newton's Third Law, **Science Education**, Vol (89) pp (175-195).
21. Trumpery, R. (1991) : **Being Constructive : An Alternative Approach to the Teaching of the Energy Concept – Part two**, **International Journal of Science Education**, Vol. (13), No. (1), PP(1-10).

22. Vamvakoussi, X., & Vosniadou, S. (2004): **Understanding the structure of the set of rational numbers: A conceptual change approach**, In L. Verschaffel and S. Vosniadou (Guest Editors), *Conceptual change in Mathematics Learning and Teaching*, Special Issue of *Learning and Instruction* 14(5), pp (453-467).

# قائمة الملاحق

## ملحق رقم (1)

### قائمة المفاهيم المتضمنة في الوحدة الثامنة

#### ((الهندسة الفراغية))

م	المفهوم	الدلالة اللفظية
1	المستوى	هو السطح الذي لو أخذت فيه أي نقطتين ووصل بينهما بمستقيم لوقع المستقيم بتمامه علي هذا السطح.
2	الفراغ	هو مجموعة غير منتهية من النقاط وهو الذي يحوي جميع الأجسام أو المستويات أو الأشكال الهندسية.
3	تقاطع مستويين	يتقاطع المستويان المختلفان في مستقيم.
4	نقطة خارج مستوى	النقطة خارج مستوي معلوم يمر بها مستوى واحد يوازي المستوى المعلوم.
5	نقطة داخل مستوى	في أي مستوى إذا وقعت نقطة خارج مستقيم معلوم داخل المستوى فإنه يمكن رسم مستقيم واحد فقط يوازي هذا المستقيم.
6	نقاط علي استقامة واحدة	يقال لنقاط أنها علي استقامة واحدة إذا مر بها مستقيم واحد.
7	المستقيمان المتقاطعان	لأي مستقيمين مختلفين في الفراغ إذا تقاطعا فإنهما يتقاطعان في نقطة.
8	المستقيمان المتوازيان	لأي مستقيمين مختلفين في الفراغ ووقعا في مستوى واحد ولم يتقاطعا فإنهما متوازيان.
9	المستقيمان المتخالفان	لأي مستقيمين مختلفين في الفراغ ولم يقعا في مستوى واحد ولم يتقاطعا فإنهما متخالفين.
10	المستقيمان المختلفان	هما المستقيمان المختلفان ل1، ل2.
11	الزاوية بين مستقيمين متخالفين	هي إحدى الزوايا التي يصنعها أحد هذين المستقيمين مع مستقيم ثالث ومرسوم من نقطة عليه ويكون موازيا للمستقيم الأخر.
12	مستقيم يقطع مستوى	المستقيم يقطع المستوى في نقطة.
13	مستقيم يوازي مستوى	إذا لم يشترك المستقيم مع المستوى في أي نقطة فإن المستقيم يكون موازياً للمستوى.
14	مستقيم يقع بتمامه في مستوى	إذا وقعت جميع نقاط المستقيم في المستوى فإن المستقيم يقع في المستوى.

15	المستقيم العمودي علي مستوى	يقال لمستقيم أنه عمودي علي مستوى إذا كان المستقيم عمودياً علي جميع المستقيمت الواقعة في ذلك المستوى.
16	البعد بين مستويين	هو طول القطعة المستقيمة العمودية علي كل منهما
17	المسقط العمودي لنقطة معلومة علي مستوى معلوم	هو موقع القطعة المستقيمة العمودية المرسومة من النقطة علي ذلك المستوى.
18	مسقط قطعة مستقيمة علي مستوى معلوم	هو المسقط العمودي لقطعة علي ذلك المستوى ويكون قطعة مستقيمة.
19	مسقط مستقيم علي مستوى	هو المسقط العمودي لمستقيم علي ذلك المستوى ويكون مستقيماً.
20	زاوية ميل مستقيم علي مستوى	هي الزاوية بين هذا المستقيم ومسقطة علي ذلك المستوى.
21	الزاوية الزوجية	هي اتحاد نصفي مستويين مشتركين في الحرف.
22	الزاوية المستوية للزاوية الزوجية	هي الزاوية التي تنشأ من تقاطع الزاوية الزوجية مع مستوى عمودي علي حرفها.
23	قياس الزاوية المستوية للزاوية الزوجية	هو قياس أي زاوية من زواياها المستوية.
24	المستويات المتعامدة	يقال لمستويين متقاطعين أنهما متعامدان إذا كانت إحدى الزوايا الزوجية الناشئة عن تقاطعهما قائمة.



## ملحق رقم (2)

اختبار تشخيص التصورات الخطأ للمفاهيم الرياضية لدى طلبة الصف العاشر الأساسي

### 1- بيانات أولية:

الاسم:..... المدرسة:.....

الصف:..... الشعبة:.....

المبحث: رياضيات العام الدراسي: 2012/2011

مدة الاختبار: (60) دقيقة الدرجة الكلية: (24) درجة

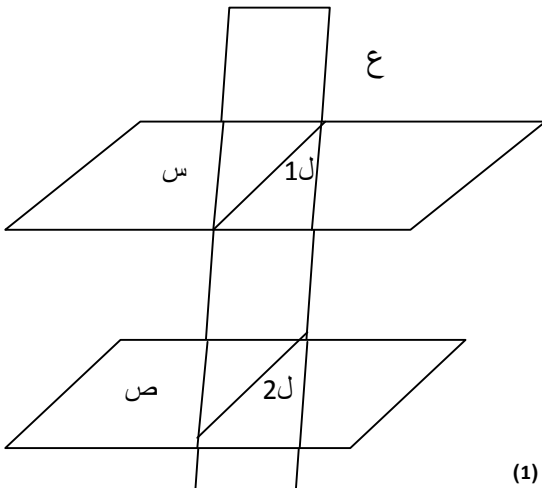
### 2- تعليمات الاختبار :

✪ عزيزي الطالب :

السلام عليكم ورحمة الله وبركاته،،،

من فضلك اقرأ التعليمات التالية قبل الشروع في الإجابة :

- 1- عبئ البيانات الأولية أولاً .
- 2- يتكون الاختبار من 24 سؤال اختيار من متعدد، وكل سؤال يناقش مفهوماً رياضياً واحداً من المفاهيم المتضمنة في الوحدة الثامنة من كتاب الرياضيات للصف العاشر الأساسي الجزء الثاني.
- 3- كل سؤال يتكون من شقين، الشق الأول يشمل مفهوم يتبعه بدائل 1، 2، 3، 4 يليها الشق الثاني الذي يشمل تفسيراً أو السبب الرياضي لاختيارك للإجابة الصحيحة في الشق الأول، حيث يوجد 4 تفسيرات أو أسباب تحمل حروف أ، ب، ج، د.
- 4- ضع دائرة حول الرقم الذي اخترته في الشق الأول، ثم ضع دائرة حول الحرف الذي ترى انه يمثل التفسير أو السبب الرياضي لما اخترته في الشق الأول.
- 5- ضع دائرة واحدة فقط لكل شق من شقي السؤال.
- 6- مثال: إذا قطع مستوى مستويين متوازيين فان خطي تقاطعه معهما يكونان :



- 1 متوازيين.
- 2 متقاطعين.
- 3 متعامدين.
- 4 متخالفين.

وفي الشكل المقابل :

- أ- 1ل يخالف 2ل في المستوى ع.
- ب- 1ل يوازي 2ل في المستوى ع.
- ج- 1ل يقطع 2ل في المستوى ع.
- د- 1ل يتعامد مع 2ل في المستوى ع.

وحيث أن الإجابة الصحيحة في الشق الأول هي (المتوازيين)، فيمكنك وضع دائرة حول (1) إما الشق الثاني فالتفسير الرياضي الصحيح هو (1ل يوازي 2ل في المستوى ع)، فيمكن وضع دائرة حول (ب).

3- البنود الاختبارية:

اختر الإجابة الصحيحة من بين الإجابات الأربع بوضع دائرة حول الإجابة الصحيحة:

1- السطح الذي لو أخذت فيه نقطتان أو وصل بينهما بمستقيم لوقع المستقيم بتمامه على هذا السطح هو:

1- الفراغ.

2- سطح الكرة.

3- سطح الأسطوانة.

4- المستوى.

لأن :

أ- الفراغ يحوي مجموعة غير منتهية من المستقيمت.

ب- سطح الكرة يحوي مجموعة غير منتهية من المستقيمت.

ج- سطح الاسطوانة يحوي مجموعة غير منتهية من المستقيمت.

د- المستوى يحوي مجموعة غير منتهية من المستقيمت الواصل كل منها بين نقطتين في المستوى.

2- مجموعة غير منتهية من النقاط وهو الذي يحوي جميع الأجسام أو المستويات أو الأشكال الهندسية هو :

1- الفراغ.

2- المستوى.

3- سطح الاسطوانة.

4- ليس مما ذكر سابقاً .

لأن :

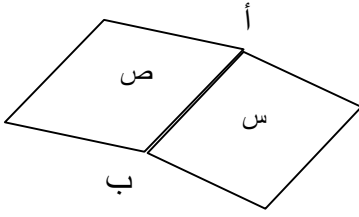
أ- الفراغ يتكون من عدد غير منته من المستويات.

ب- الفراغ هو مجموعة جزئية من المستوى.

ج- المستوى يتكون من مجموعة غير منتهية من المستقيمت.

د- سطح الاسطوانة يحوي مجموعة غير منتهية من المستقيمت.

**3- إذا تقاطع مستويان فإنهما يتقاطعان في:**



1- نقطة.

2- مستقيم.

3- قطعة مستقيمة.

4- مستوى.

**لأن:**

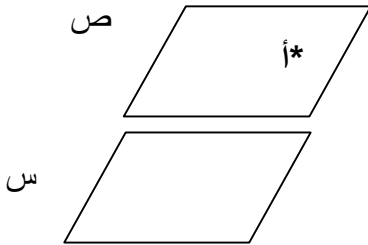
أ- يمكن رسم عدد لا نهائي من المستويات تشترك في مستقيم واحد.

ب- يمكن رسم عدد لا نهائي من المستويات تتقاطع في نقطة واحدة.

ج- المستوى يحوي عدد لا نهائي من النقاط.

د- المستوى يتعين من ثلاث نقاط ليست علي استقامة واحدة.

**4- من نقطة خارج مستوى معلوم يمر بها..... ويوازي المستوى المعلوم:**



1- مستوى واحد فقط.

2- مستويان فقط.

3- عدد غير منتهي من المستويات.

4- لا يمر بها أي مستوى.

**لأن:**

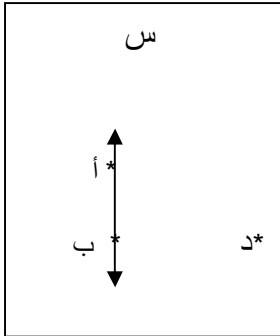
أ- المستوى يحدد بمستقيم يقطعه في هذه النقطة.

ب- المستويان يتقاطعان في نقطة.

ج- يمكن رسم عدد لا نهائي من المستويات المختلفة تمر بالنقطة وتوازي المستوى المعلوم.

د- لا يمكن رسم أكثر من مستوى يمر بنقطة خارج مستوى معلوم ويوازي ذلك المستوى.

5- إذا وقعت نقطة خارج مستقيم معلوم فإنه يمكن رسم ..... يوازي  
المستقيم المعلوم:



1- مستقيم واحد فقط.

2- مستقيمان فقط.

3- عدد غير منتهي من المستقيمت.

4- لا يمر بها أي مستقيم.

لأن :

أ- يمكن رسم مستقيم واحد يمر بالنقطة (د) ويوازي المستقيم أب.

ب- كل مستقيم يمر بالنقطة (د) يقطع المستقيم أب.

ج- النقطة (د) يمر بها عدد لانهائي من المستقيمت المختلفة وتوازي المستقيم أب.

د- لا بد للمستقيم الذي يوازي المستقيم أب أن يكون خارج المستوى.

6- إذا كان ل، م مستقيمان مختلفان في الفراغ وتقاطعا في نقطة فإن المستقيمين:

1- متوازيان.

2- متقاطعان.

3- متخالفان.

4- ليس مما ذكر سابقاً .

لأن :

أ- المستقيمين المتوازيين يتقاطعان في نقطة ويقعان في مستوى واحد.

ب- المستقيمين المتقاطعين يتقاطعان في نقطة ويقعان في مستوى واحد.

ج- المستقيمين المتخالفين لا يقعان في مستوى واحد.

د- المستقيمين المتقاطعين يتقاطعان في نقطتين ويقعان في مستوى واحد.

**7- إذا كان ل، م مستقيمان مختلفان في الفراغ ووقعا في مستوى واحد ولم يتقاطعا فإن المستقيمين:**

- 1- متوازيان.
- 2- متقاطعان.
- 3- متخالفان.
- 4- متعامدان.

**لأن:**

- أ- المستقيمين المتوازيين لا يتقاطعان ويقعان في مستوى واحد.
- ب- المستقيمين المتقاطعين يقعان في مستوى واحد.
- ج- المستقيمين المتخالفين متوازيان ويقعان في مستوى واحد.
- د- المستقيمين المتعامدين يتقاطعان في نقطة ويقعان في مستوى واحد.

**8- إذا كان ل، م مستقيمان مختلفان في الفراغ ولم يقعا في مستوى واحد ولم يتقاطعا فإن المستقيمين:**

- 1- متوازيان.
- 2- متقاطعان.
- 3- متخالفان.
- 4- متعامدان.

**لأن:**

- أ- المستقيمين المتوازيين لا يتقاطعان ويقعان في مستوى واحد.
- ب- المستقيمين المتقاطعين يقعان في مستوى واحد.
- ج- المستقيمين المتخالفين غير متوازيين.
- د- المستقيمين المتعامدين يتقاطعان في نقطة ويقعان في مستوى واحد.

**9- إذا كان ل 1، ل 2 مستقيمان مختلفان فإنهما يكونا :**

- 1- متوازيين.
- 2- متخالفين.
- 3- متقاطعين.
- 4- جميع ما سبق.

**لأن :**

- أ- كل مستقيمين متوازيين مختلفان.
- ب- كل مستقيمين متخالفين مختلفان.
- ج- كل مستقيمين متقاطعين مختلفان.
- د- كل مستقيمين مختلفين ممكن ان يكونا متوازيين او متقاطعين او متخالفين.

**10- المستقيم يقطع المستوى في :**

- 1- نقطة واحدة.
- 2- نقطتين.
- 3- ثلاث نقاط.
- 4- عدد لا نهائي من النقاط.

**لأن :**

- أ- اذا اشترك المستقيم والمستوى في نقطتين فان المستقيم يقع بتمامة في المستوى.
- ب- يحدد المستقيم بنقطتين.
- ج- المستوى يتكون من عدد لانهائي من النقاط.
- د- المستوى يحدد بثلاث نقاط ليست علي استقامة واحدة.

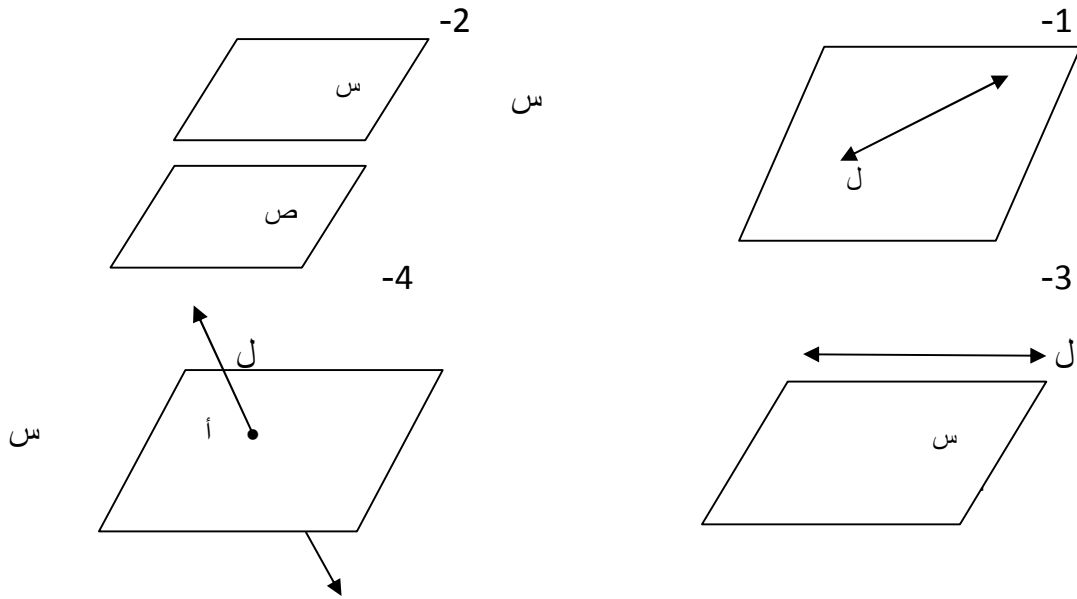
**11- إذا وقعت جميع نقاط المستقيم في المستوى فإنه في هذه الحالة نقول إن :**

- 1- المستقيم يوازي المستوى.
- 2- المستقيم يقع بتمامه في المستوى.
- 3- المستقيم يقطع المستوى.
- 4- المستقيم عمودي علي المستوى.

**لأن :**

- أ- المستقيم الموازي للمستوى لا يقطع في أي نقطة.
- ب- إذا وقعت نقطتان في المستوى ومر بهما مستقيم فإنه يقع بتمامه في المستوى.
- ج- المستقيم يقطع المستوى في نقطة.
- د- المستقيم العمودي علي المستوى يكون عمودياً علي جميع المستقيمت فيه.

**12- أي من الأشكال التالية تمثل مستقيماً يوازي مستوى :**

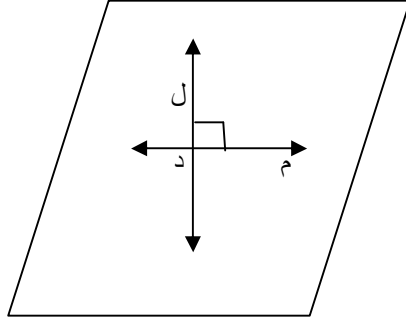


**لأن :**

- أ- المستقيم يقطع المستوى في نقطة.
- ب- المستقيم لا يشترك مع المستوى في أي نقطة.
- ج- المستقيم عمودي علي المستوى.
- د- المستقيم يقع بتمامه في المستوى.

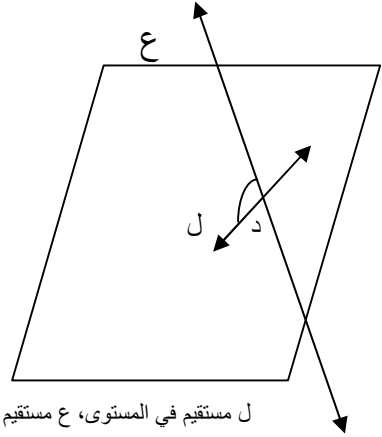
**13- أي من الأشكال التالية يمثل مستقيمين متخالفين متعامدين :**

-2



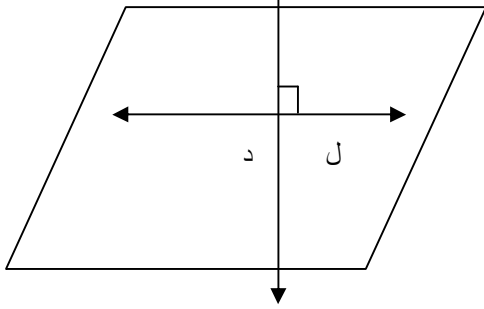
ل، م مستقيمان متعامدان في المستوى

-1



ل مستقيم في المستوى، ع مستقيم يقطع المستوى والمستقيم ل في د

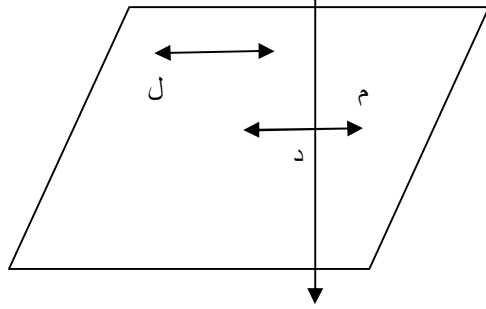
-4



ل مستقيم في المستوى، ع مستقيم عمودي علي

المستوى ويقطع المستقيم ل في د

-3



ل، م مستقيمان في المستوى، ع عمودي علي المستوى ويقطع المستقيم م في د

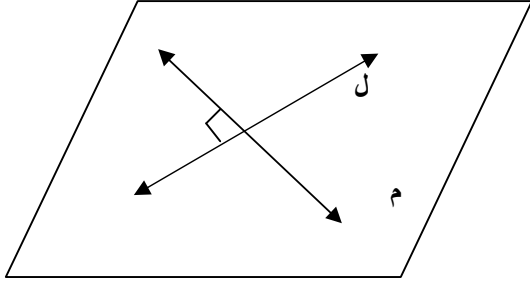
**لأن الزاوية بين مستقيمين متخالفين هي :**

- أ- إحدى الزوايا التي يصنعها احد المستقيمين مع اى مستقيم ثالث.
- ب- احدي الزوايا التي يصنعها احد المستقيمين مع مستقيم ثالث مرسوم من نقطة عليه وعمودياً علي المستقيم الأخر.
- ج- احدي الزوايا التي يصنعها احد المستقيمين مع مستقيم ثالث مرسوم من نقطة عليه وموازياً للمستقيم الأخر.
- د- احدي الزوايا التي يصنعها احد المستقيمين مع مستقيم ثالث مرسوم من نقطة عليه ومخالفاً للمستقيم الأخر.



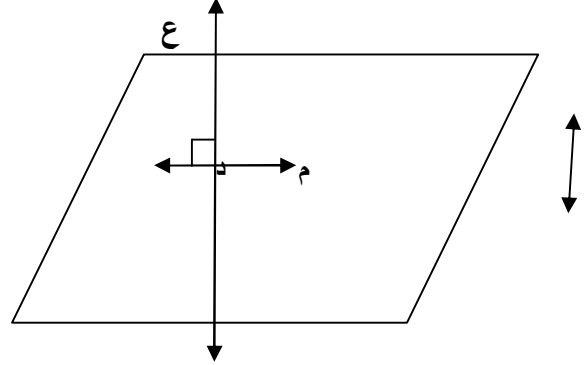
**14- أي من الأشكال التالية يمثل مستقيماً عمودياً على مستوى:**

-2



ل، م مستقيمان متعامدان في المستوى

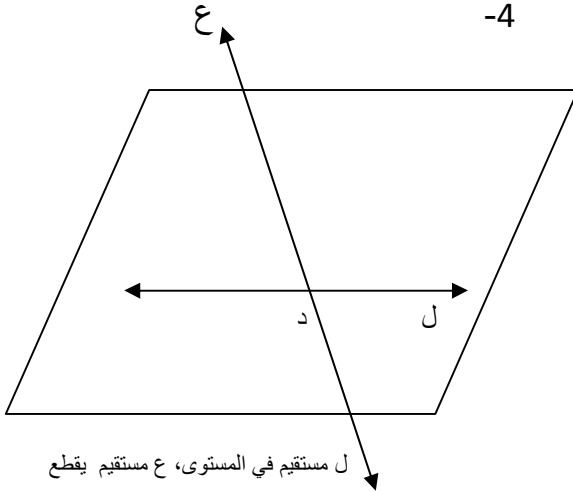
-1



م مستقيم في المستوى، ل مستقيم خارجة،

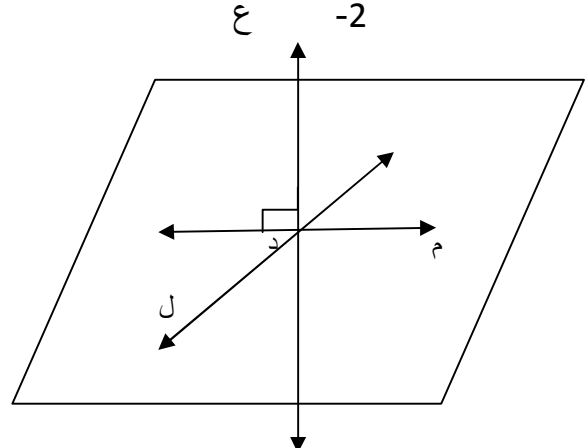
ع مستقيم عمودي على المستوى ويقطع المستقيم م في د

-4



ل مستقيم في المستوى، ع مستقيم يقطع  
المستوى والمستقيم ل في النقطة د

-2



م، ل مستقيمان متقاطعان في د ويقعان في المستوى،

ع مستقيم عمودي على المستوى ويقطع المستقيمين المتقاطعين في د

**لأن المستقيم يكون عمودياً على مستوى إذا كان :**

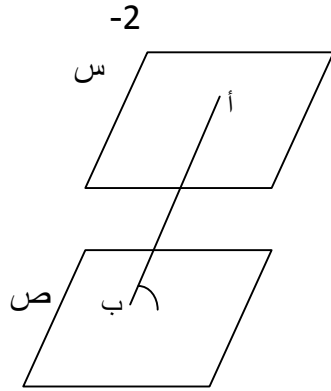
أ- عمودياً على المستقيم الواقع في المستوى ويوازي المستقيم الواقع خارجة.

ب- عمودياً على احد المستقيمتين الواقعين في ذلك المستوى.

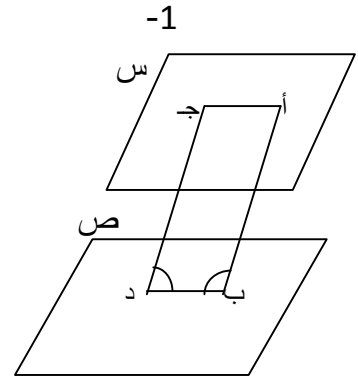
ج- عمودياً على مستقيمين واقعيين في ذلك المستوى.

د- عمودياً على مستقيمين متقاطعين في المستوى عند نقطة تقاطعهما.

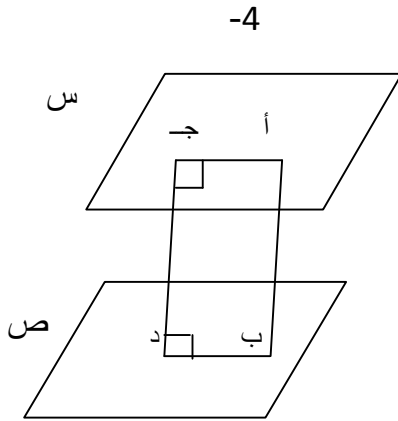
15- أي من الأشكال التالية يمثل البعد بين مستويين متوازيين:



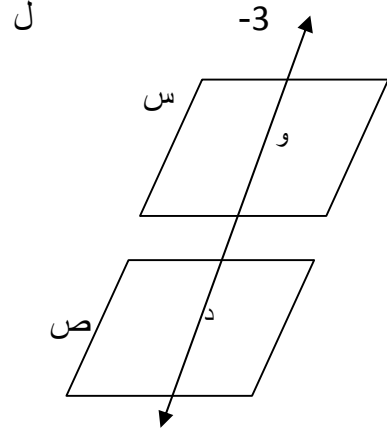
أ تقع في المستوى س، ب تقع في المستوى ص



القطعة اج تقع في المستوى س، القطعة ب د تقع في المستوى ص



القطعة اج تقع في المستوى س، والقطعة ب د تقع في المستوى ص



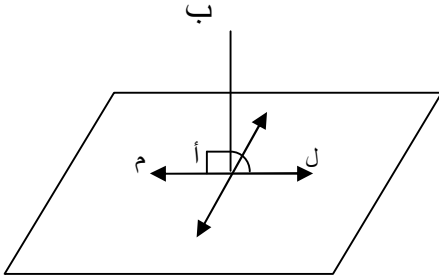
و تقع في المستوى س، د تقع في المستوى ص

لأن البعد بين مستويين متوازيين هو :

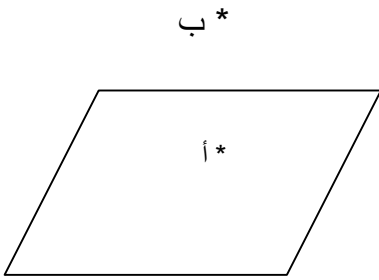
- أ- طول القطعة المستقيمة العمودية علي كل منهما.
- ب- طول القطعة المستقيمة الواصلة بينهما.
- ج- طول القطعة المستقيمة الموازية لهما.
- د- (ب ، ج) معاً .

16- أي من الأشكال التالية يمثل مسقط نقطة معلومة على مستوى معلوم :

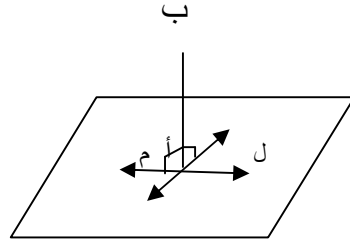
-2



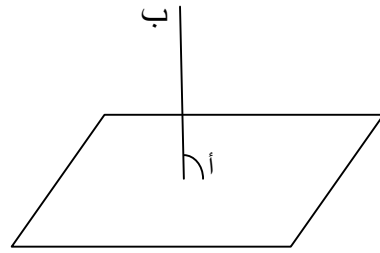
-4



-1



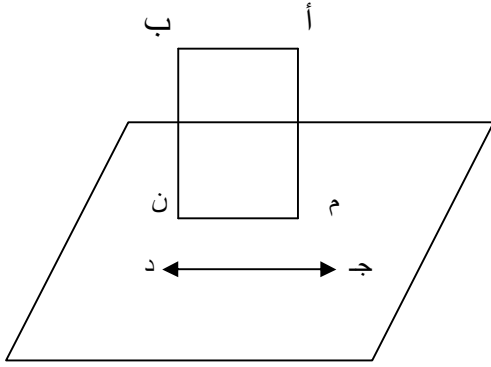
-3



لأن المسقط العمودي لنقطة معلومة على مستوى معلوم هو:

- أ- موقع القطعة المستقيمة العمودية المرسومة من النقطة على ذلك المستوى.
- ب- موقع القطعة المستقيمة الموازية المرسومة من النقطة على ذلك المستوى.
- ج- موقع القطعة المستقيمة المرسومة من النقطة على ذلك المستوى.
- د- موقع القطعة المستقيمة على ذلك المستوى.

17- في الشكل المقابل مسقط القطعة المستقيمة أب على المستوى س هو:



1- النقطتين م ، ن.

2- المستقيم ج د

3- القطعة المستقيمة م ن.

4- القطعة المستقيمة أب.

لأن مسقط قطعة مستقيمة على مستوى معلوم هو:

م ن تقع في المستوى، أب تقع خارج المستوى، ج د يقع في المستوى

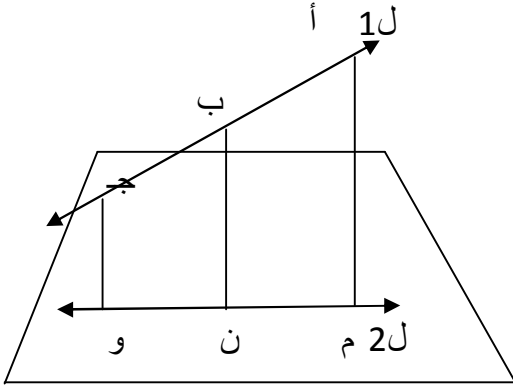
أ- قطعة مستقيمة.

ب- نقطة.

ج- مستقيم.

د- شعاع.

18- في الشكل المقابل مسقط المستقيم المعلوم ل1 على المستوى س هو:



1- القطعة المستقيمة م ن.

2- المستقيم م و.

3- القطعة المستقيمة م و.

4- (3 + 1) معاً .

لأن مسقط مستقيم معلوم على مستوى معلوم هو:

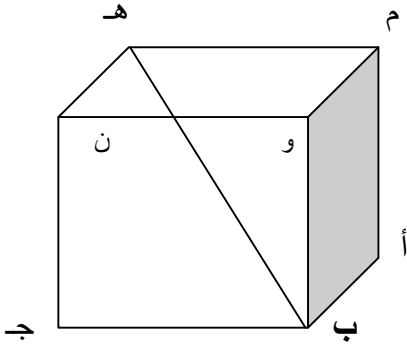
أ- قطعة مستقيمة.

ب- مستقيم.

ج- نقطة.

د- شعاع.

19- في الشكل المقابل قياس زاوية ميل هـ ب على المستوى أ ب ج د هو :



1- ق  $\neq$  (م ج أ).

2- ق  $\neq$  (م ج ن).

3- ق  $\neq$  (هـ ب د).

4- ق  $\neq$  (م ج ب).

لأن زاوية ميل مستقيم على مستوى هي:

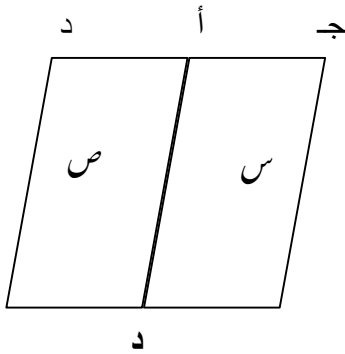
أ- الزاوية بين هذا المستقيم ومسقطه على المستوى.

ب- الزاوية بين هذا المستقيم والمستوى.

ج- الزاوية بين هذا المستقيم وأي مستقيم في المستوى.

د- الزاوية الحادة بين هذا المستقيم وأي مستقيم في المستوى.

20- في الشكل المقابل الزاوية الزوجية بين المستوى س والمستوى ص يرمز لها بالرمز:



1-  $\neq$  (ج ، أ ، د).

2-  $\neq$  (س ، أ ب ، ص).

3-  $\neq$  (س ، أ ، ص).

4-  $\neq$  (س ، ب ، ص).

لأن الزاوية الزوجية هي عبارة عن :

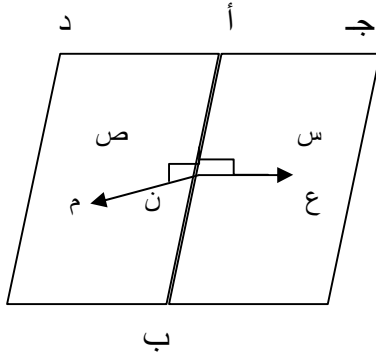
أ- تقاطع مستويين في مستقيم.

ب- اتحاد نصفي مستويين مشتركين في الحرف.

ج- زاوية قائمة قياسها 90 درجة.

د- زاوية حادة اقل من 90 درجة.

**21- جميع الزوايا المستوية للزاوية الزوجية تكون ..... في القياس:**



1- مختلفة.

2- متعامدة.

3- متساوية.

4- حادة.

**لأن الزوايا المستوية للزاوية الزوجية تنشأ عن:**

أ- تقاطع الزاوية الزوجية مع المستوى عمودي علي حرفها وتكون متساوية في القياس.

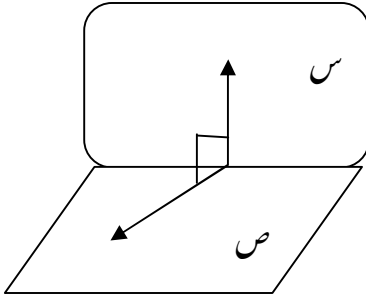
ب- تقاطع الزاوية الزوجية مع المستوى عمودي علي حرفها وتكون مختلفة في القياس.

ج- تقاطع الزاوية الزوجية مع المستوى موازي لحرفها وتكون متساوية في القياس.

د- تقاطع الزاوية الزوجية مع المستوى موازي لحرفها وتكون حادة في القياس.

**22- قياس الزاوية المستوية للزاوية الزوجية في الشكل المقابل تساوي.....**

**وتسمى..... هو:**



1- 90 درجة وتسمى زاوية مستوية قائمة.

2- 90 درجة وتسمى زاوية فردية قائمة.

3- 90 درجة وتسمى زاوية ثنائية قائمة.

4- 90 درجة وتسمى زاوية زوجية قائمة.

**لأن قياس الزاوية المستوية للزاوية الزوجية هو :**

أ- قياس أي زاوية من زواياها المستوية وتسمى زاوية زوجية قائمة.

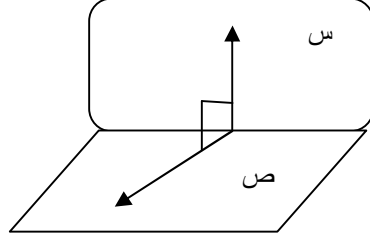
ب- قياس أي زاوية من زواياها المستوية وتسمى زاوية فردية قائمة.

ج- قياس أي زاوية من زواياها المستوية وتسمى زاوية ثنائية قائمة.

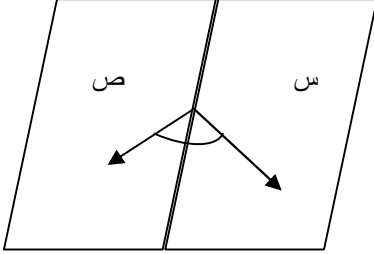
د- قياس أي زاوية من زواياها المستوية وتسمى زاوية مستوية قائمة.

**23- لئُ المستويين التاليين متعامدان :**

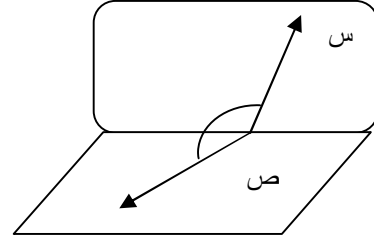
-1



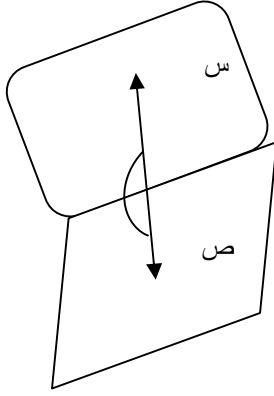
-2



-3



-4



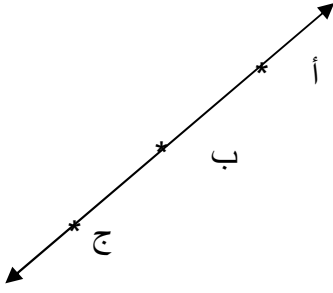
**لأن :**

أ- إذا كان المستقيم عمودياً علي مستوى فكل مستوى يمر بهذا المستقيم لا يكون عمودياً علي ذلك المستوى.

ب- إذا كان المستويان متقاطعين فإنهما متعامدان.

ج- الزاوية المستوية للزاوية الزوجية هي زاوية حادة دائماً .

د- الزاوية المستوية للزاوية الزوجية هي زاوية قائمة.



#### 24- في الشكل المقابل النقاط تمثل :

1- نقاط ليست علي استقامة واحدة.

2- نقاط علي استقامة واحدة.

3- عدد لانهايي من النقاط.

4- ثلاث نقاط متتالية.

#### لأن :

أ- النقاط يمكن أن يمر بها مستقيمان مختلفان.

ب- النقاط الثلاث يمر بها مستقيم واحد.

ج- المستقيم لا يحتوي علي عدد لانهايي من النقاط.

د- النقاط منظمة ومتسلسلة.

انتهت الأسئلة بحمد الله وتوفيقه،،،

مع تمنياتي لكم بالتوفيق والنجاح،،،



#### 4- نموذج الإجابات :

اسم الطالب : .....

الصف : .....

الإجابة الصحيحة		رقم البند الاختباري	الإجابة الصحيحة		رقم البند الاختباري
الشق الأول	الشق الثاني		الشق الأول	الشق الثاني	
		13			1
		14			2
		15			3
		16			4
		17			5
		18			6
		19			7
		20			8
		21			9
		22			10
		23			11
		24			12

ملحق رقم (3)

خطاب السادة المحكمين للاختبار التشخيصي

السيد الأخ / ..... حفظه الله ورحمته...

السلام عليكم ورحمة الله وبركاته...

### الموضوع / تحكيم إختبار

بالإشارة إلى الموضوع أعلاه، يقوم الباحث بإعداد بحث لنيل درجة الماجستير بعنوان:

### " أثر نموذج أوزوبل في علاج التصورات الخاطئة للمفاهيم الرياضية لدى طلبة الصف العاشر الاساسي"

فقد قام الباحث بتحليل المحتوى واستخراج المفاهيم الرياضية الموضحة في تحليل المحتوى

وتم وضع سؤاليين لكل مفهوم.

لذلك يرجى التكرم بالإطلاع عليه واإبداء رأيكم فيه من حيث:

- الدقة العلمية واللغوية.
- مناسبة كل سؤال للمفهوم الخاص به.
- شمولية الاختبار للمهارات التي يتضمنها.
- تنوع أسئلته.
- إبداء الملاحظات العامة علي الإختبار.

شاكرين لكم جهودكم،،،،

وأقبلوا خالص تقديري وإحترامي،،،،

الباحث/

موسي عبد الرحيم عودة

الجامعة الاسلامية

غزة

ملحق رقم (4)

قائمة أسماء السادة المحكمين للاختبار التشخيصي

م	اسم المحكم	الدرجة العلمية	التخصص	مكان العمل
1	أ.د. عزو عفانه	أستاذ دكتور	مناهج وطرق تدريس رياضيات	الجامعة الإسلامية
2	د. محمد أبوشقير	أستاذ مشارك	مناهج وطرق تدريس رياضيات	الجامعة الإسلامية
3	د. فتحية اللولو	أستاذ مشارك	مناهج وطرق تدريس العلوم	الجامعة الإسلامية
4	د. خالد السر	أستاذ مشارك	مناهج وطرق تدريس رياضيات	جامعة الأقصى
5	د. خالد عبد القادر	أستاذ مشارك	مناهج وطرق تدريس رياضيات	جامعة الأقصى
6	د. عطا درويش	أستاذ مشارك	مناهج وطرق تدريس العلوم	جامعة الأزهر
7	د. رحمه عودة	دكتوراه	مناهج وطرق تدريس رياضيات	وزارة التربية والتعليم
8	موسي جودة	ماجستير	مناهج وطرق تدريس رياضيات	وزارة التربية والتعليم
9	حسين عرفات	ماجستير	رياضيات	مدرسة عبد الفتاح حمود

## ملحق رقم (5)

✿ مفتاح تصحيح الاختبار التشخيصي للتصورات الخاطئة للمفاهيم الرياضية :-

الإجابة الصحيحة		رقم البند الاختباري	الإجابة الصحيحة		رقم البند الاختباري
الشق الأول	الشق الثاني		الشق الأول	الشق الثاني	
ج	3	13	أ	4	1
د	3	14	أ	1	2
أ	4	15	أ	2	3
أ	1	16	د	1	4
أ	3	17	أ	1	5
ب	2	18	ب	2	6
أ	3	19	أ	1	7
ب	2	20	ج	3	8
أ	3	21	د	4	9
أ	4	22	أ	1	10
د	1	23	ب	2	11
ب	2	24	ب	3	12

ملحق رقم (6)

## دليل المعلم

# وفقاً لنموذج أوزوبل (المنظمات المتقدمة)

في الوحدة الدراسية الثامنة – الهندسة الفراغية

في مادة الرياضيات للصف العاشر الأساسي

الفصل الثاني

إعداد الطالب

موسي عبد الرحيم عودة

# الدرس الأول

الموضوع/ مفاهيم ومسلمات في الهندسة الفراغية.

المفاهيم الأساسية :-

- النقاط المستقيمة.

- النقاط غير المستقيمة

الأهداف السلوكية :-

يتوقع من الطالب بعد دراسة هذا الجزء من الدرس أن يصبح قادراً على أن:-

1. يعرف مفهوم النقاط المستقيمة.
2. يستنتج مفهوم النقاط غير المستقيمة.
3. يميز بين النقاط المستقيمة وغير المستقيمة..
4. يعطي أمثلة مختلفة علي نقاط مستقيمة ونقاط غير مستقيمة.

تقديم المنظم المتقدم:(منظم شارح)

بعد توضيح الأهداف للطلاب يعرض المعلم المنظم المتقدم على الطلاب وهو (النقطة – المستقيم – المستوى – الفراغ).

وذلك على لوحة تعليمية أو كتابة على السبورة كالتالي.

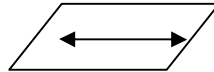
النقطة: وهي فراغ لا أبعاد له وتمثل برأس قلم على الورقة ويرمز لها بحرف من الحروف.

أ .

المستقيم: وهو يمثل بخط ليس له بداية وليس له نهاية ويرمز له بحرفين أب

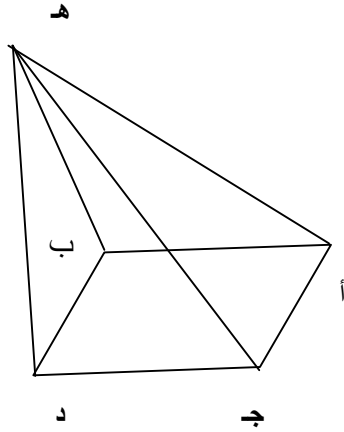
أ ← → ب

المستوى: هو السطح الذي لو أخذت فيه أي نقطتين وصل بينهما بمستقيم لوقع المستقيم بتمامه على هذه السطح.



الفراغ : وهو مجموعة غير منتهية من النقاط وهو الذي يحوي جميع الأجسام أو المستويات أو الأشكال الهندسية.

يناقش المعلم الطلاب بالمفاهيم السابقة لاستثارة وعي الطلاب بهذه المفاهيم وتثبيتها في ذهنهم من خلال طرح الأسئلة الواردة في التدريب التالي:-



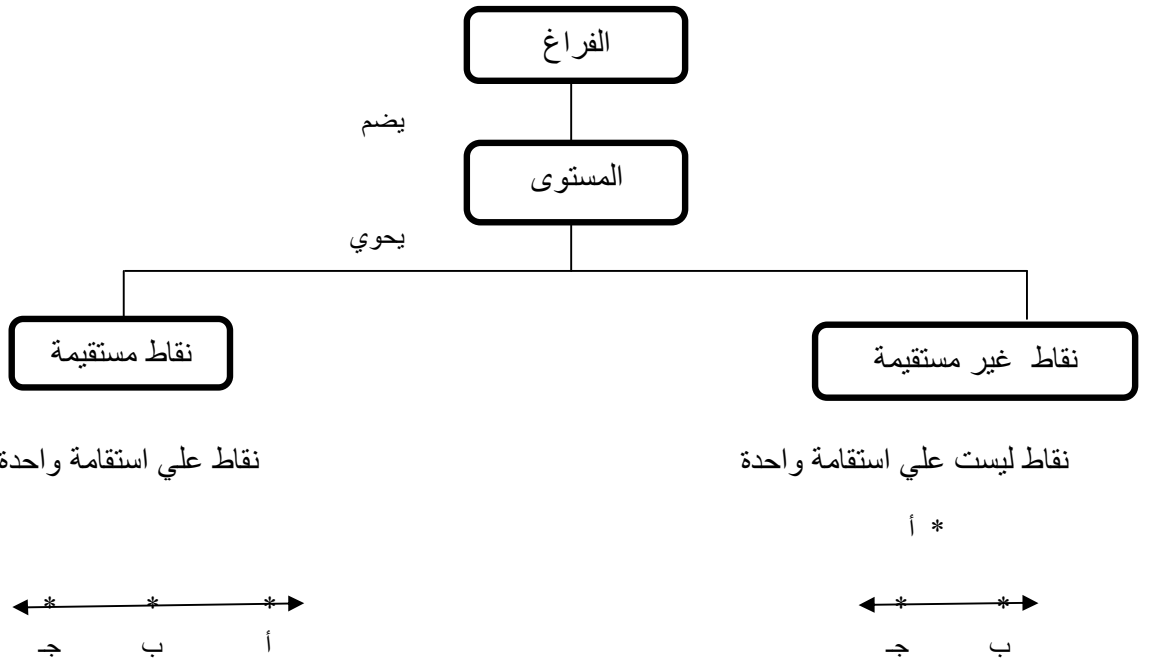
تدريب (1):-

باستخدام الشكل المقابل أجب علي الأسئلة التالية:-

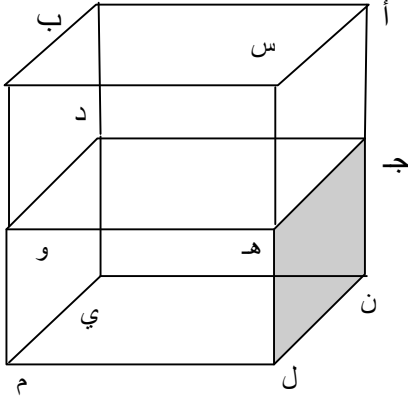
- 1- كم عدد المستويات التي تمر بالمستقيم ب أ ؟
- 2- كم نقطة يحوي هذه الشكل؟ وسم هذه النقاط؟
- 3- أذكر ثلاثة مستويات من خلال الشكل المقابل؟

مرحلة عرض المادة التعليمية:-

فيها تعرض المادة التعليمية على الطلاب بشكل هرمي متسلسل لكي يفهم الطلاب المعنى الكلي للموضوع.



يتم طرح التدريب التالي باستخدام مجسم أو رسمه على لوحة .



تدريب ( 2 ) :- من خلال الشكل المقابل أجب عن الأسئلة التالية :

1-سم ثلاث نقاط علي استقامة ؟ ولماذا اخترت هذه النقاط ؟

2-سم ثلاث نقاط ليست علي استقامة واحدة ؟ ولماذا اخترت هذه النقاط؟

### مرحلة تقوية البنية المعرفية :

وذلك باستخدام التوفيق التكاملية:- ويتم فيه الربط بين المنظم المتقدم والمادة التعليمية وكذلك الربط بين أجزاء المادة التعليمية والتوفيق بينهما حتى يتم علاج التصورات الخطأ التي تم رصدها في الاختبار التشخيصي وتعديلها عند الطلاب

تدريب (3):

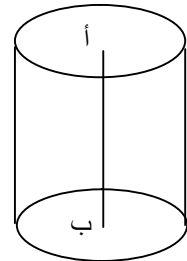
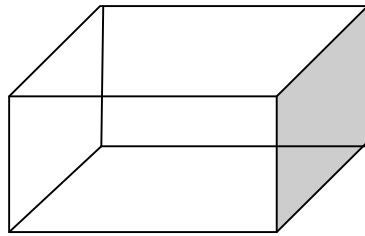
1-أعط أمثلة مختلفة علي المستويات المكونة لغرفة الصف؟

2-من خلال ما سبق بين أوجه الاختلاف والتوافق بين حالات تعين المستوي التي استخدمتها لتعين المستويات في الشكل السابق ؟ مناقشة وحوار وعمل مقارنة مع الطلاب

### استخدام المدخل النقدي :-

وذلك في إطار إزالة أي غموض في المفاهيم وتقديم أدلة للمفهوم الصحيح وتأكيد عند الطلاب حتى يتم تخزينه بصورة صحيحة وذلك من خلال التدريب التالي.

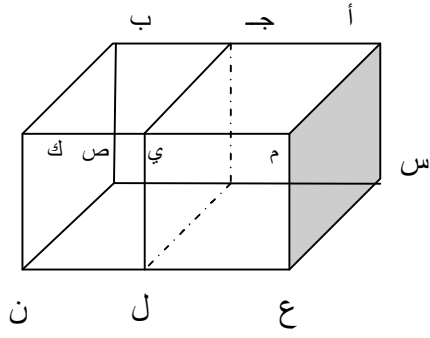
تدريب ( 4 ) :- من خلال الأشكال التالية أجب عما يلي:



1- سم نقاط المستقيمة في كل شكل من الأشكال السابقة ؟ وبين سبب اختيارك لها ؟

2- سم نقاط غير مستقيمة في كل شكل من الأشكال السابقة ؟ وبين سبب اختيارك لها ؟





التقويم :- من خلال الشكل المقابل اجب عما يلي:

1- عرف النقاط المستقيمة ؟

ثم اذكر مثالين عليها من خلال الشكل المقابل ؟

2- عرف النقاط غير المستقيمة ؟

ثم اذكر مثالين عليها من خلال الشكل المقابل؟

**نشاط بيتي :-** س1، س3 ، ص90 ، من الكتاب المدرسي ، ورقة عمل رقم ( 2 ) فرع 1,2.

## الدرس الثاني

الموضوع/ أوضاع المستقيمات في الفراغ (1).

المفاهيم الأساسية :

- المستقيمان المتقاطعان

- المستقيمان المتوازيان

- المستقيمان المتخالفان

الأهداف السلوكية :-

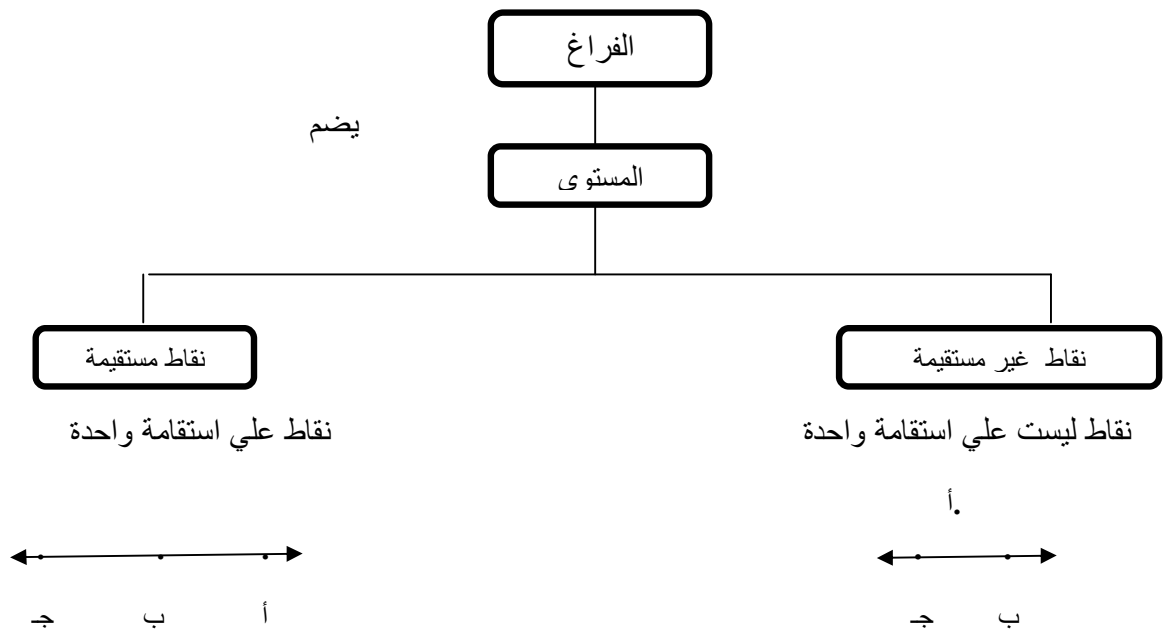
يتوقع من الطالب بعد دراسة هذا الجزء من الدرس أن يصبح قادراً على أن:-

1. يعرف المستقيمين المتقاطعين.
2. يستنتج المستقيمين المتوازيين.
3. يستنتج المستقيمين المتخالفين.
4. يميز بين أنواع المستقيمات في المستوى.
5. يعط أمثلة متنوعة على أوضاع المستقيمات المختلفة في الفراغ.

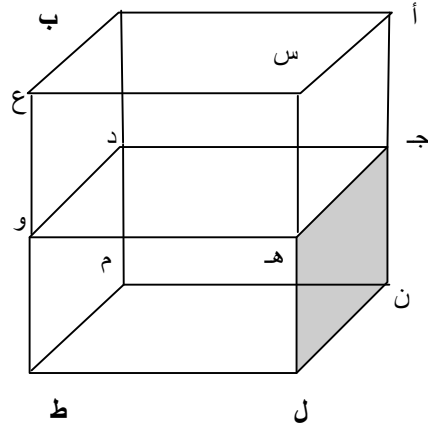
تقديم المنظم المتقدم (منظم مقارن):-

بعد توضيح الأهداف للطلاب يعرض المعلم المنظم المتقدم على الطلاب وهو (النقاط المستقيمة ، النقاط غير المستقيمة).

وذلك على لوحة تعليمية أو كتابة على السبورة كالتالي.



يناقش المعلم الطلاب بالمفاهيم السابقة لاستثارة وعي الطلاب بهذه المفاهيم وتثبيتها في ذهنهم من خلال طرح التدريب التالي:-

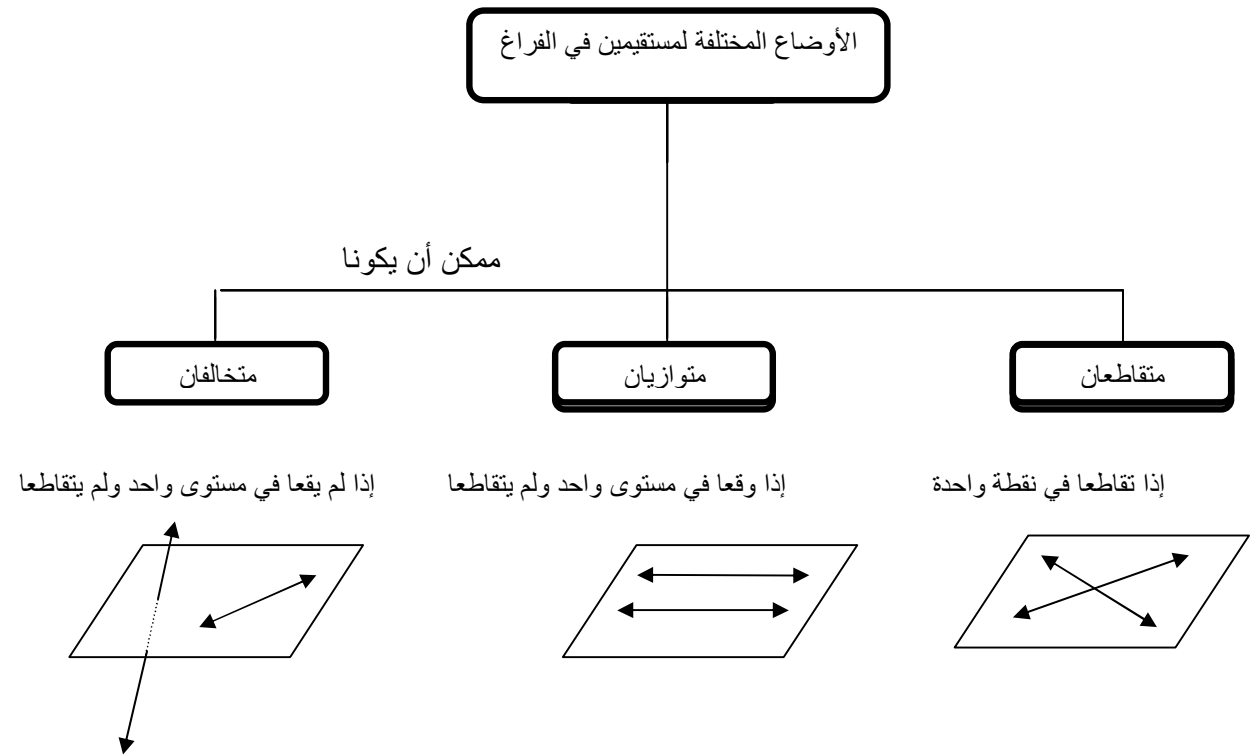


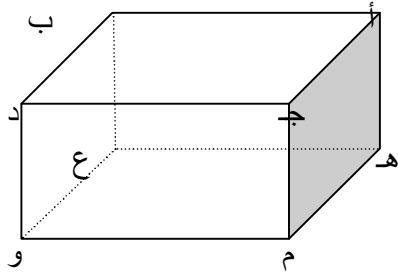
تدريب (1):- من خلال الشكل المقابل أجب عن الأسئلة التالية

- 1- سم ثلاث نقاط علي استقامة ؟ ولماذا اخترت هذه النقاط ؟
- 2- سم ثلاث نقاط ليست علي استقامة واحدة ؟ ولماذا اخترت هذه النقاط؟

### مرحلة عرض المادة التعليمية:-

فيها تعرض المادة التعليمية على الطلاب بشكل هرمي متسلسل لكي يفهم الطلاب المعنى الكلي للموضوع





ثم نطرح التدريب التالي باستخدام مجسم أو رسمه على لوحة.

تدريب (2) :- من خلال الشكل المقابل أجب عن الأسئلة التالية

1. الحرفان أب ، د ج هما حرفان متوازيان ، سم حرفين متوازيين ؟ لماذا نسميهما متوازيين ؟ وكيف نحددهما؟
2. الحرفان د ج ، و ع هما حرفان متخالفان ، سم حرفين متخالفين ؟ لماذا نسميهما متخالفين ؟ وكيف نحددهما؟

3. الحرفان ج د ، د ب حرفان متقاطعان ، سم حرفين متقاطعين ؟ لماذا نسميهما متقاطعين ؟ وكيف نحددهما؟

تدريب (3):

1. إعط أمثلة مختلفة من خلال غرفة الصف علي الأوضاع المختلفة لمستقيمين في المستوي؟

مرحلة تقوية البنية المعرفية :

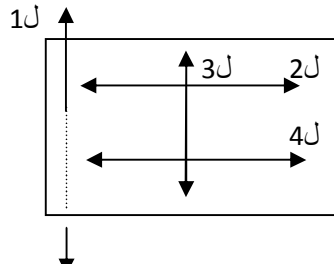
وذلك باستخدام التوفيق التكاملي:- ويتم فيه الربط بين المنظم المتقدم والمادة التعليمية وكذلك الربط بين أجزاء المادة التعليمية والتوفيق بينهما حتى يتم علاج التصورات الخطأ التي تم رصدها في الاختبار التشخيصي وتعديلها عند الطلاب

تدريب (4) :

1. من خلال ما سبق بين أوجه الاختلاف والتوافق بين الأوضاع المختلفة للمستقيمات في الشكل السابق ؟ ومناقشة وحوار وعمل مقارنة مع الطلاب

استخدام المدخل النقدي :-

وذلك في إطار إزالة أي غموض في المفاهيم وتقديم أدلة للمفهوم الصحيح و تأكيده عند الطلاب حتى يتم تخزينه بصورة صحيحة وذلك من خلال التدريب التالي.

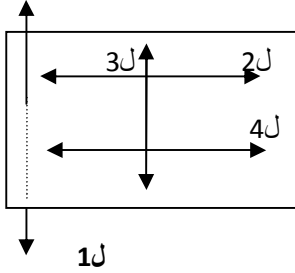


تدريب (5) :- من خلال الشكل المقابل:

- 1- حدد مستقيمين متقاطعين؟ لماذا اخترت هذين المستقيمين؟، هل يمكن أن يتقاطع المستقيمان في نقطتين ؟ ولماذا؟
- 2- حدد مستقيمين متوازيين ؟ ولماذا اخترت هذين المستقيمين ؟ هل يمكن أن يتقاطع المستقيمان المتوازيان ؟ ولماذا؟
- 3- حدد مستقيمين متخالفين ؟ ولماذا اخترت هذين المستقيمين ؟ هل يمكن أن يقع المستقيمان المتخالفان في مستوى واحد ؟ ولماذا؟

### التقويم:

تدريب (6): من خلال الشكل المقابل اجب عما يلي:



1. عرف المستقيمين المتوازيين؟ ثم اذكر مثالا عليه من خلال الشكل المقابل.
2. عرف المستقيمين المتقاطعين؟ ثم اذكر مثالا عليه من خلال الشكل المقابل.
3. عرف المستقيمين المتخالفين؟ ثم اذكر مثالا عليه من خلال الشكل المقابل.

**نشاط بيتي :-** س3 ، ص 94 ، من الكتاب المدرسي ، ورقة عمل رقم (1) من فرع 1 إلي 7.

## الدرس الثالث

### الموضوع/ أوضاع المستقيمات في الفراغ (2) .

المفاهيم الأساسية :

- المستقيمان المختلفان .

- المستقيمان المنطبقان .

الأهداف السلوكية :-

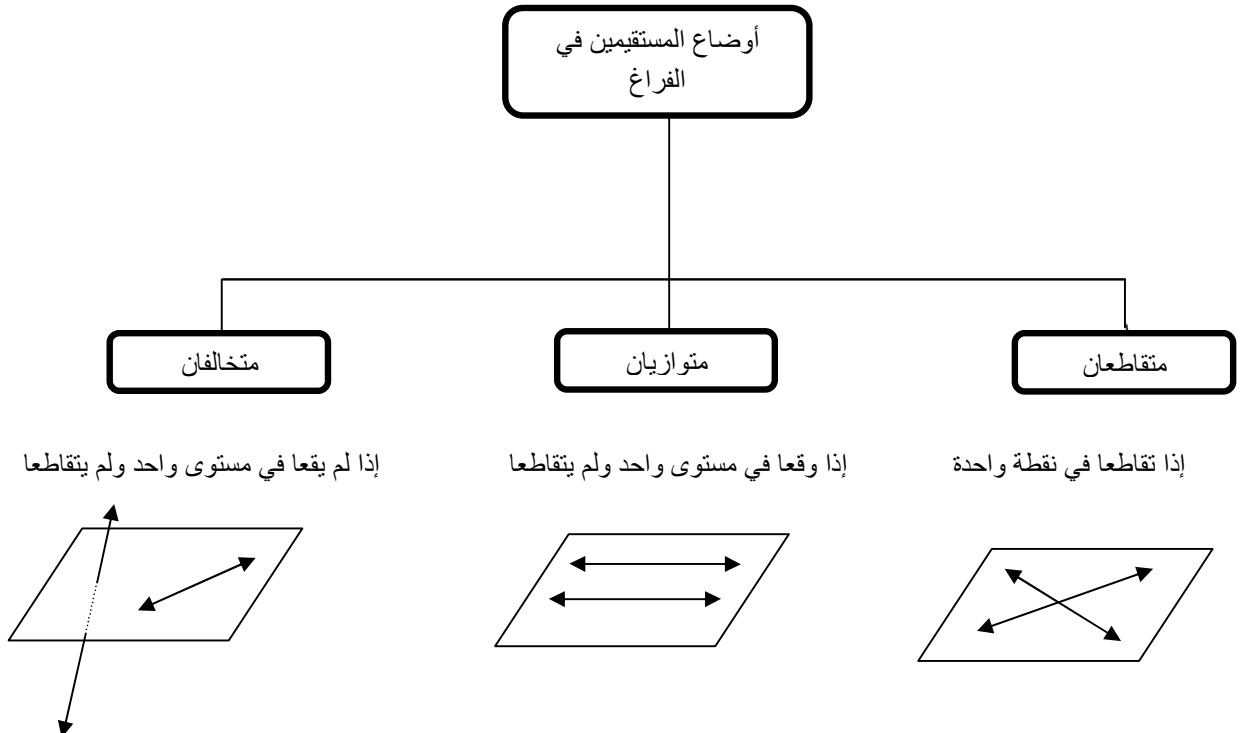
يتوقع من الطالب بعد دراسة هذا الجزء من الدرس أن يصبح قادراً على أن:-

1. يعرف المستقيمين المختلفين.
2. يستنتج المستقيمين المنطبقين
3. يميز بين المستقيمين المختلفين والمستقيمين المنطبقين
4. يعطي أمثلة مختلفة علي مستقيمات مختلفة ومستقيمات منطبقة

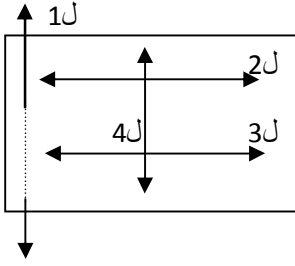
تقديم المنظم المتقدم : (منظم مقارن)

بعد توضيح الأهداف للطلاب يعرض المعلم المنظم المتقدم على الطلاب وهو (الأوضاع المختلفة لمستقيمين في الفراغ).

وذلك على لوحة تعليمية أو كتابة على الصبورة كالتالي.



يناقش المعلم الطلاب بالمفاهيم السابقة لاستثارة وعي الطلاب بهذه المفاهيم وتثبيتها في ذهنهم من خلال طرح التدريب التالي باستخدام مجسماً أو الكتابة على السبورة:-



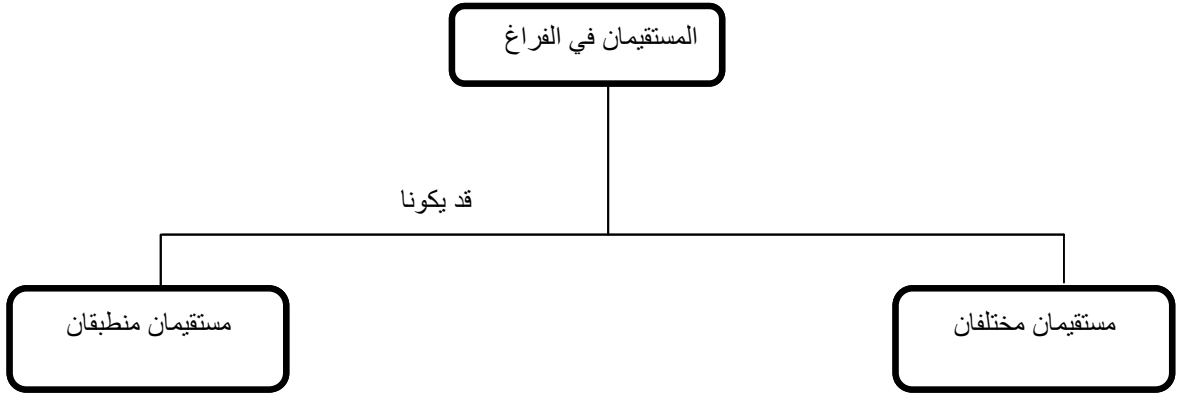
تدريب (1):-

باستخدام الشكل المقابل أجب عن الأسئلة التالية:-

- 1- عرف المستقيمين المتقاطعين؟ ثم اذكر مثالا عليه مع ذكر سبب الاختيار؟
- 2- عرف المستقيمين المتوازيين؟ ثم اذكر مثالا عليه مع ذكر سبب الاختيار؟
- 3- عرف المستقيمين المتخالفين؟ ثم اذكر مثالا عليه مع ذكر سبب الاختيار؟

مرحلة عرض المادة التعليمية:-

فيها تعرض المادة التعليمية على الطلاب بشكل هرمي متسلسل لكي يفهم الطلاب المعنى الكلي للموضوع

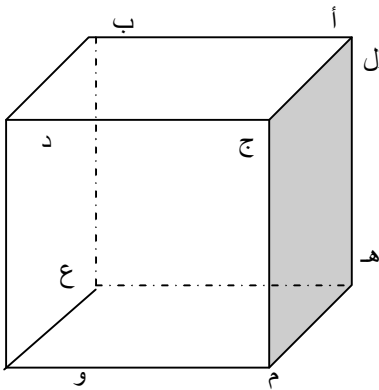


لأي نقطتين مختلفتين يوجد مستقيم واحد فقط يحتويهما وإذا مر بهما مستقيم آخر فإنهما منطبقان

وهما أي مستقيمين يمكن أن نرسمهما في الفراغ وقد يكونا

1. متقاطعين
2. متخالفين
3. متوازيين

ثم نطرح التدريب التالي باستخدام مجسم أو رسمه علي لوحة:-  
تدريب (2):- من خلال الشكل المقابل أجب عن الأسئلة التالية



1. لأي نقطتين مختلفتين في الفراغ يمر بهما ..... هات مثالين علي ذلك من خلال الرسم ..... و.....
2. المستقيمان المختلفان يمكن أن يكونا ..... أو ..... أو .....
3. الحرفان أ ب ، ب د هما حرفين مختلفين هات تسمية أخرى لهما وهي .....
4. الحرفان أ ب ، هـ ع هما حرفين مختلفين هات تسمية أخرى لهما وهي .....

تدريب (3):

من خلال غرفة الصف هات أمثلة علي مستقيمين مختلفين ومستقيمين منطبقين.

مرحلة تقوية البنية المعرفية :

وذلك باستخدام التوفيق التكاملي:- ويتم فيه الربط بين المنظم المتقدم والمادة التعليمية وكذلك الربط بين أجزاء المادة التعليمية والتوفيق بينهما حتى يتم علاج التصورات الخطأ التي تم رصدها في الاختبار التشخيصي وتعديلها عند الطلاب

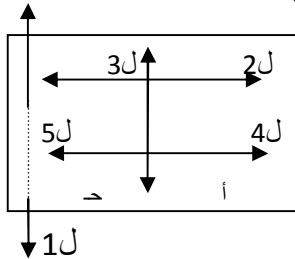
تدريب (4):

من خلال ما سبق بين أوجه الاختلاف والتوافق بين المستقيمين المختلفين والمستقيمين المنطبقين؟ ( مناقشة وحوار وعمل مقارنة مع الطلاب)

استخدام المدخل النقدي :-

وذلك في إطار إزالة أي غموض في المفاهيم وتقديم أدلة للمفهوم الصحيح و تأكيده عند الطلاب حتى يتم تخزينه بصورة صحيحة وذلك من خلال التدريب التالي.

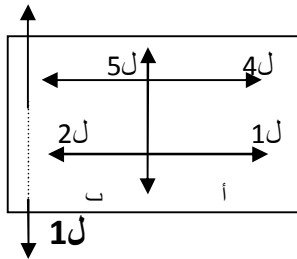
تدريب (5) :- في الشكل المقابل المستقيم ل 4، ل 5 يمر بالنقطتين أ ، ج أجب عما يلي:



1. حدد مستقيمين مختلفين؟ ما نوعهما؟ ولماذا اخترتهما؟
2. حدد مستقيمين منطبقين؟ ولماذا اخترتهما؟

التقويم:

تدريب (6) :- في الشكل المقابل المستقيم ل 1، ل 2 يمر بالنقطتين أ ، ب أجب عما يلي:



1. عرف المستقيمين المختلفين؟ هات مثالا عليهما من خلال الشكل المقابل؟
2. عرف المستقيمين المنطبقين؟ هات مثالا عليهما من خلال الشكل المقابل؟

نشاط بيتي :- س 1 ، س 2 صفحة 94 من الكتاب المدرسي ، ورقة عمل رقم (2) من 3 إلي 7.



## الدرس الرابع

### الموضوع/ حالات تعيين المستوي في الفراغ

المفاهيم الأساسية :- حالات تعيين المستوي في الفراغ.

#### الأهداف السلوكية :-

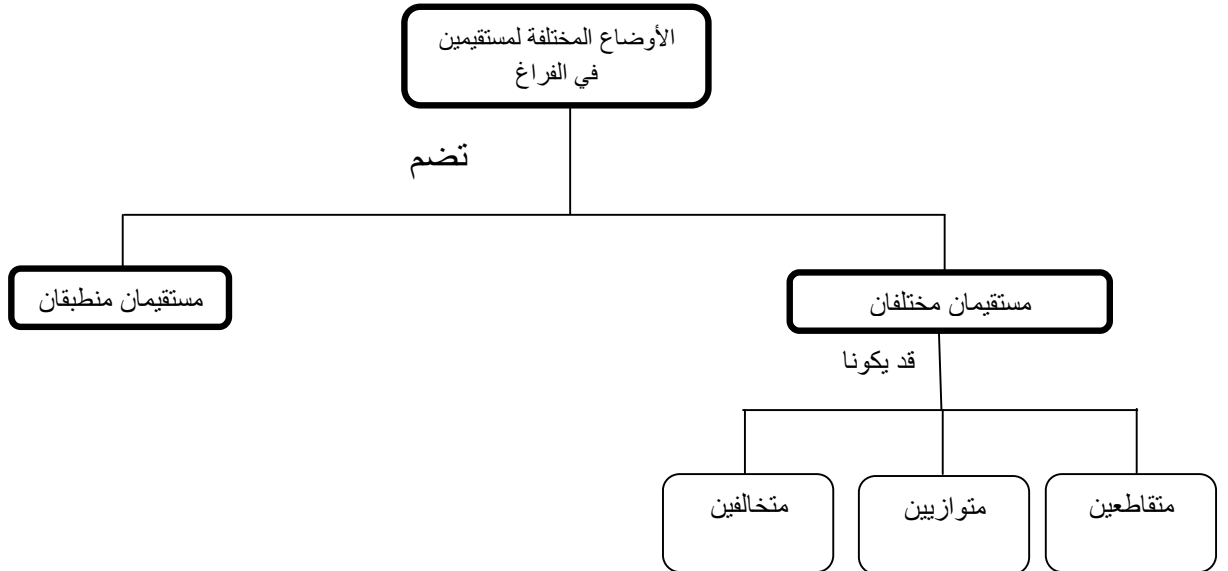
يتوقع من الطالب بعد دراسة هذا الجزء من الدرس أن يصبح قادراً على أن:-

1. يذكر حالات تعيين المستوي في الفراغ.
2. يميز بين حالات تعيين المستوي في الفراغ.
3. يعطي أمثلة مختلفة علي حالات تعيين المستوي في الفراغ.

#### تقديم المنظم المتقدم:- ( منظم مقارن )

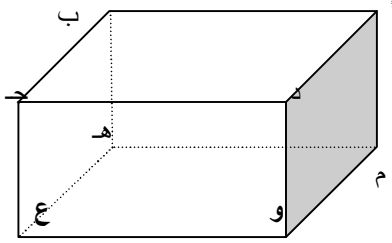
بعد توضيح الأهداف للطلاب يعرض المعلم المنظم المتقدم على الطلاب وهو (الأوضاع المختلفة لمستقيمين في الفراغ).

وذلك على لوحة تعليمية أو كتابة على الصبورة كالتالي.



يناقش المعلم الطلاب بالمفاهيم السابقة لاستثارة وعي الطلاب بهذه المفاهيم وتثبيتها في ذهنهم من خلال طرح التدريب التالي باستخدام مجسماً أو الكتابة على السبورة:-

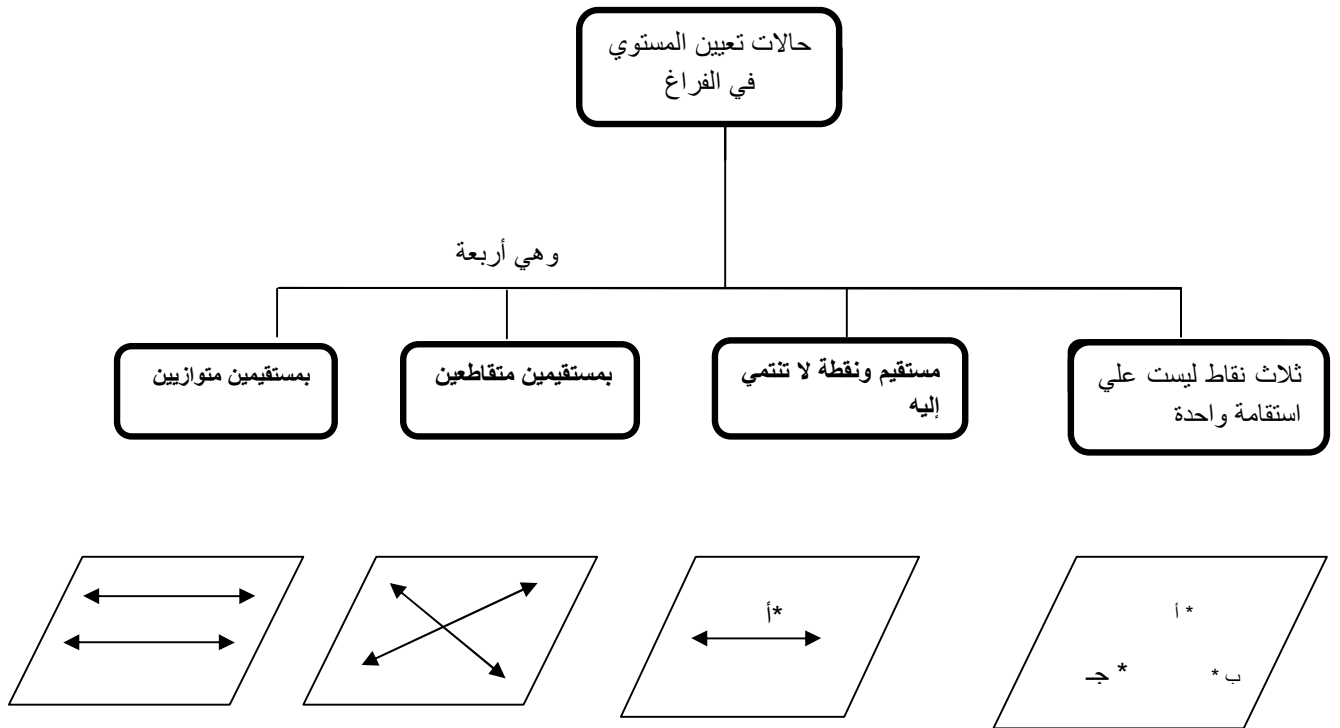
تدريب (1) :- من خلال الشكل المقابل أجب عن الأسئلة التالية:



1. سم مستقيمين مختلفين؟ ولماذا نسميهما مختلفين؟ وكيف نحددهما؟
2. سم مستقيمين متوازيين؟ ولماذا نسميهما متوازيين؟ وكيف نحددهما؟
3. سم مستقيمين متقاطعين؟ ولماذا نسميهما متقاطعين؟ وكيف نحددهما؟
4. سم مستقيمين متخالفين؟ ولماذا نسميهما متخالفين؟ وكيف نحددهما؟

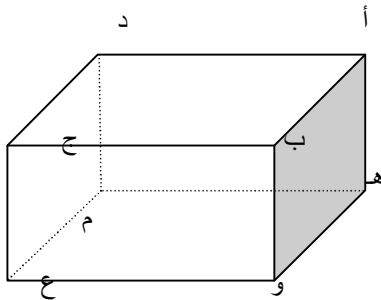
مرحلة عرض المادة التعليمية:-

فيها تعرض المادة التعليمية على الطلاب بشكل هرمي متسلسل لكي يفهم الطلاب المعنى الكلي للموضوع.



ثم نطرح التدريب التالي باستخدام مجسم أو رسمه على لوحة :

تدريب (2) :- من خلال الشكل المقابل هات أمثلة علي كل حالة من حالات تعيين المستوي في الفراغ مع ذكر الحالة.



1. الحالة .....
2. الحالة .....
3. الحالة .....
4. الحالة .....

تدريب (3):

1- أعط أمثلة مختلفة من خلال غرفة الصف علي الأوضاع المختلفة لمستقيمين في المستوي؟

### مرحلة تقوية البنية المعرفية :

وذلك باستخدام التوفيق التكاملي:- ويتم فيه الربط بين المنظم المتقدم والمادة التعليمية وكذلك الربط بين أجزاء المادة التعليمية والتوفيق بينهما حتى يتم علاج التصورات الخطأ التي تم رصدها في الاختبار التشخيصي وتعديلها عند الطلاب

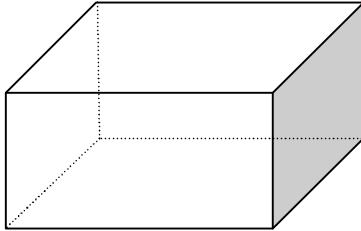
### تدريب (4) :

1- من خلال ما سبق بين أوجه الاختلاف والتوافق بين حالات تعيين المستوي في الفراغ ؟ ومناقشة وحوار وعمل مقارنة مع الطلاب

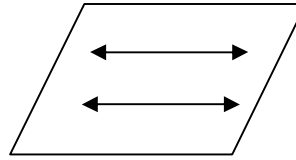
### استخدام المدخل النقدي :-

وذلك في إطار إزالة أي غموض في المفاهيم وتقديم أدلة للمفهوم الصحيح و تأكيده عند الطلاب حتى يتم تخزينه بصورة صحيحة وذلك من خلال التدريب التالي.

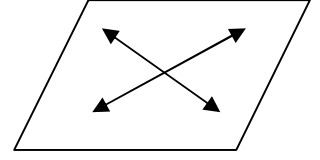
### تدريب (5) :- من خلال الأشكال التالية أجب عما يلي:



(3)



(2)

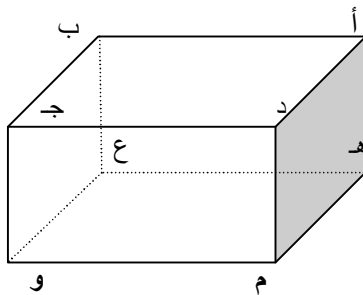


(1)

1. في الشكل 1، 2 بين هل هما مستويان ؟ ولماذا؟
2. في الشكل 3 سم ثلاثة مستويات ؟ ثم بين الحالة التي اخترت عليها هذه المستويات؟

### التقويم :-

تدريب (6) :- من خلال الشكل المقابل اجب عما يلي:



1- يتعين المستوي من خلال أربع حالات أذكرها؟

.....و.....و.....و.....و.....

2- من خلال الشكل المقابل سم أربع مستويات؟

نشاط بيتي :- س 1، س 3 ص 90 من الكتاب المدرسي ، ورقة عمل رقم (3)

## الدرس الخامس

### الموضوع/ الزاوية بين مستقيمين متخالفين .

المفاهيم الأساسية :- الزاوية بين مستقيمين متخالفين.

الأهداف السلوكية :-

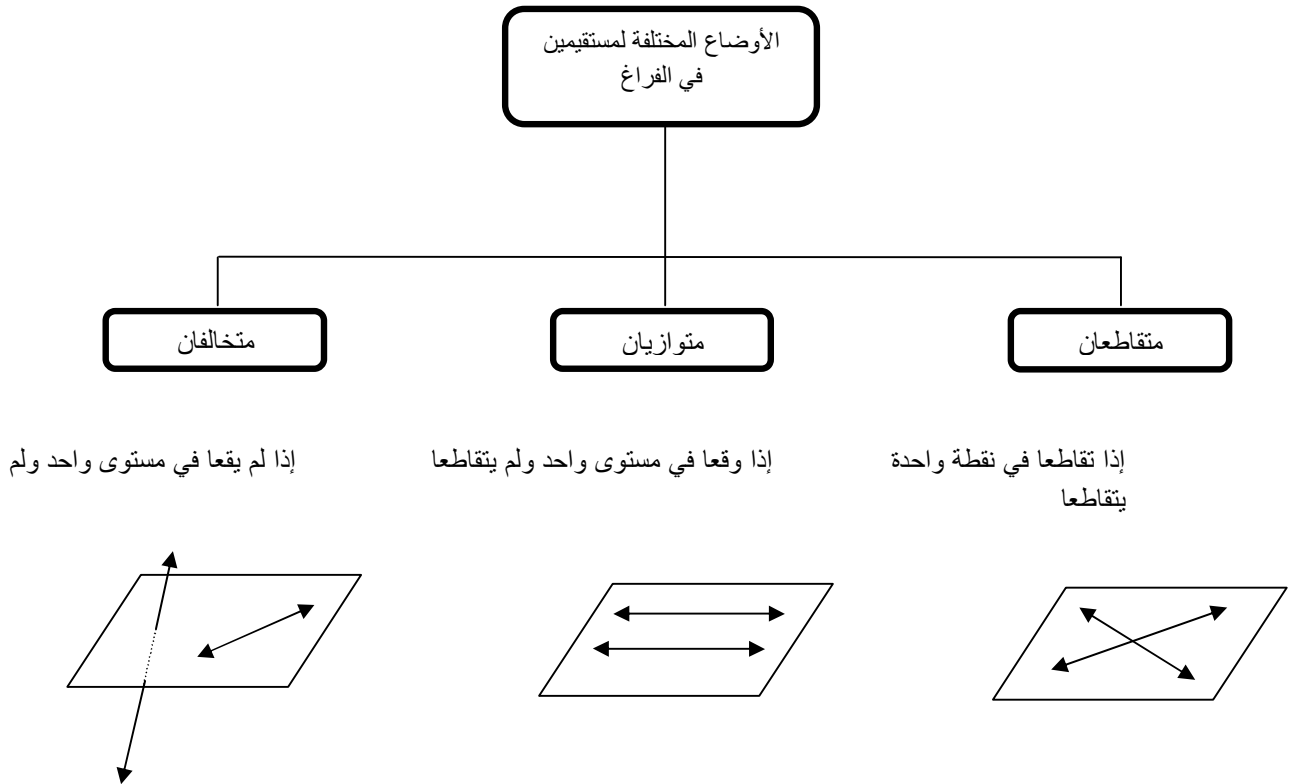
يتوقع من الطالب بعد دراسة هذا الجزء من الدرس أن يصبح قادراً على أن:-

1. يعرف مفهوم الزاوية بين مستقيمين متخالفين.
2. يعدد أنواع الزوايا بين مستقيمين متخالفين.
3. يميز بين أنواع الزوايا بين مستقيمين متخالفين.
4. يعطى أمثلة مختلفة علي مفهوم الزوايا بين مستقيمين متخالفين.

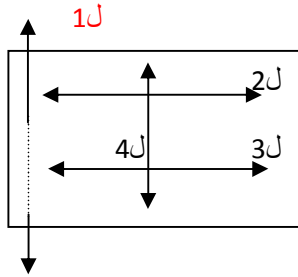
تقديم المنظم المتقدم:(منظم مقارن)

بعد توضيح الأهداف للطلاب يعرض المعلم المنظم المتقدم على الطلاب وهو (الأوضاع المختلفة لمستقيمين في الفراغ).

وذلك على لوحة تعليمية أو كتابة على الصبورة كالتالي.



يناقش المعلم الطلاب بالمفاهيم السابقة لاستثارة وعي الطلاب بهذه المفاهيم وتثبيتها في ذهنهم من خلال طرح التدريب التالي باستخدام مجسماً أو الكتابة على السبورة:-



تدريب (1):-

باستخدام الشكل المقابل أجب عن الأسئلة التالية:-

1- عرف المستقيمين المتقاطعين؟ ثم اذكر مثالا عليهما مع ذكر سبب الاختيار؟

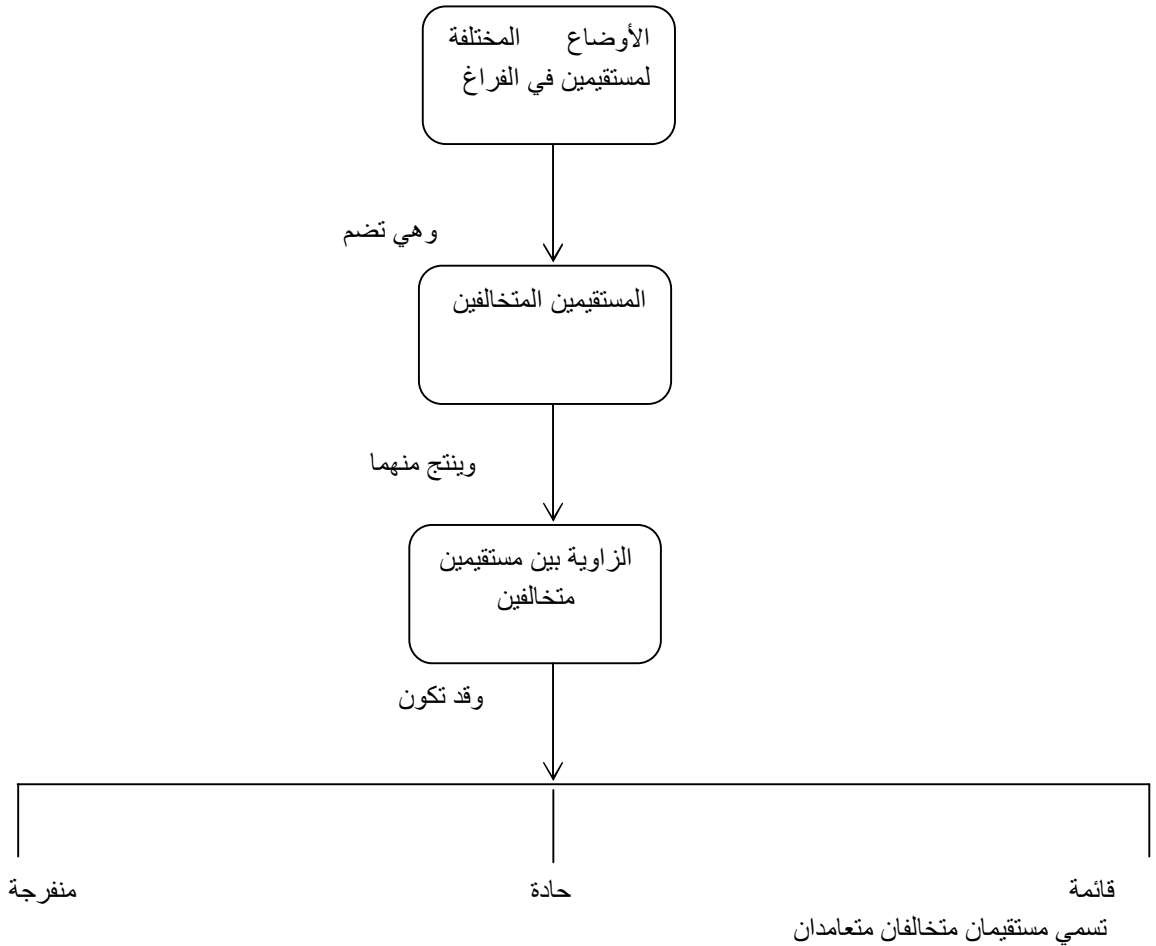
2- عرف المستقيمين المتوازيين؟ ثم اذكر مثالا عليهما مع ذكر سبب الاختيار؟

3- عرف المستقيمين المتخالفيين؟ ثم اذكر مثالا عليهما مع ذكر سبب الاختيار؟

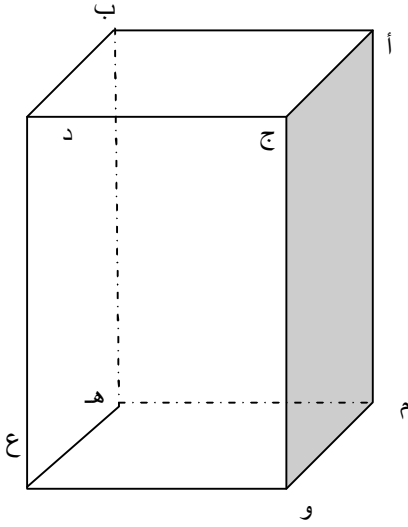
4- أكمل : المستقيمان المختلفان ممكن أن يكونا ..... أو ..... أو .....  
والمستقيمان ..... هما مستقيمان مختلفان في الشكل المقابل

مرحلة عرض المادة التعليمية:-

فيها تعرض المادة التعليمية على الطلاب بشكل هرمي متسلسل لكي يفهم الطلاب المعنى الكلي للموضوع



ثم نطرح التدريب التالي باستخدام مجسم أو رسمه على لوحة.  
تدريب (2):- من خلال الشكل المقابل أجب عن الأسئلة التالية:



- 1- الحرفان أ، ج، د هما مستقيمين متخالفين متعامدان لان تقاطعهما يساوي  $\phi$  وقياس زاوية (ب د ع) يساوي 90 درجة حيث أن أ ج يوازي ب د .
- 2- من خلال ما سبق سم ثلاثة أزواج من الأحرف المتخالفة المتعامدة مع ذكر الزاوية المحصورة بينهما.

تدريب (3) : أجب عما يلي:

1. الزاوية بين مستقيمين متخالفين قد تكون ..... أو ..... أو .....
2. إذا كانت الزاوية بين مستقيمين متخالفين قائمة فإنهما يسميان.....
3. أعط أمثلة مختلفة علي الزاوية بين مستقيمين متخالفين من خلال غرفة الصف؟

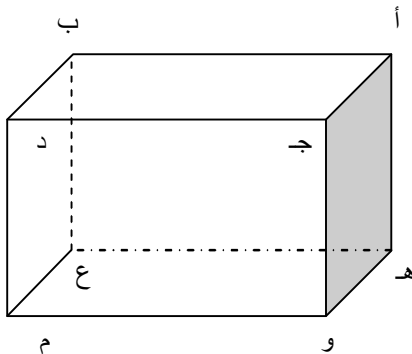
#### مرحلة تقوية البنية المعرفية :

وذلك باستخدام التوفيق التكاملي:- ويتم فيه الربط بين المنظم المتقدم والمادة التعليمية وكذلك الربط بين أجزاء المادة التعليمية والتوفيق بينهما حتى يتم علاج التصورات الخطأ التي تم رصدها في الاختبار التشخيصي وتعديلها عند الطلاب

تدريب (4): من خلال ما سبق بين العلاقة بين الزوايا المختلفة المحصورة بين مستقيمين متخالفين ومتي يكون المستقيمان متخالفين متعامدين؟ ( مناقشة وحوار مع الطلاب)

#### استخدام المدخل النقدي :-

وذلك في إطار إزالة أي غموض في المفاهيم وتقديم أدلة للمفهوم الصحيح و تأكيده عند الطلاب حتى يتم تخزينه بصورة صحيحة وذلك من خلال التدريب التالي.



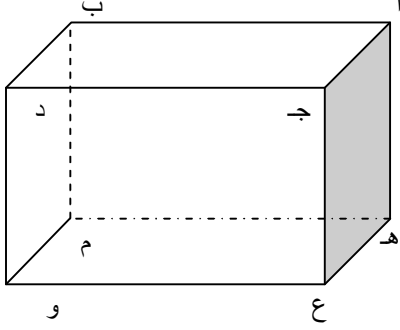
تدريب (5) :- من خلال الشكل المقابل أجب عما يلي:

1. سم ثلاثة أزواج من المستقيمت المتخالفة في الشكل المقابل؟  
..... و..... و.....
2. هات مثلا علي مستقيمين متخالفين متعامدين؟  
مع ذكر سبب اختبارك لهما؟

## التقويم :

تدريب (6) : من خلال الشكل المقابل أجب عما يلي:

1. الزاوية بين مستقيمين متخالفين قد تكون ..... أو ..... أو .....
2. هات مثالين علي مستقيمين متخالفين متعامدين من الشكل المقابل. أ



نشاط بيتي :- س 2 ص 94 من الكتاب المدرسي ، ورقة عمل رقم (4).

## الدرس السادس

الموضوع/ الأوضاع المختلفة لمستقيم ومستوي في الفراغ .

المفاهيم الأساسية :- الأوضاع المختلفة لمستقيم ومستوي في الفراغ .

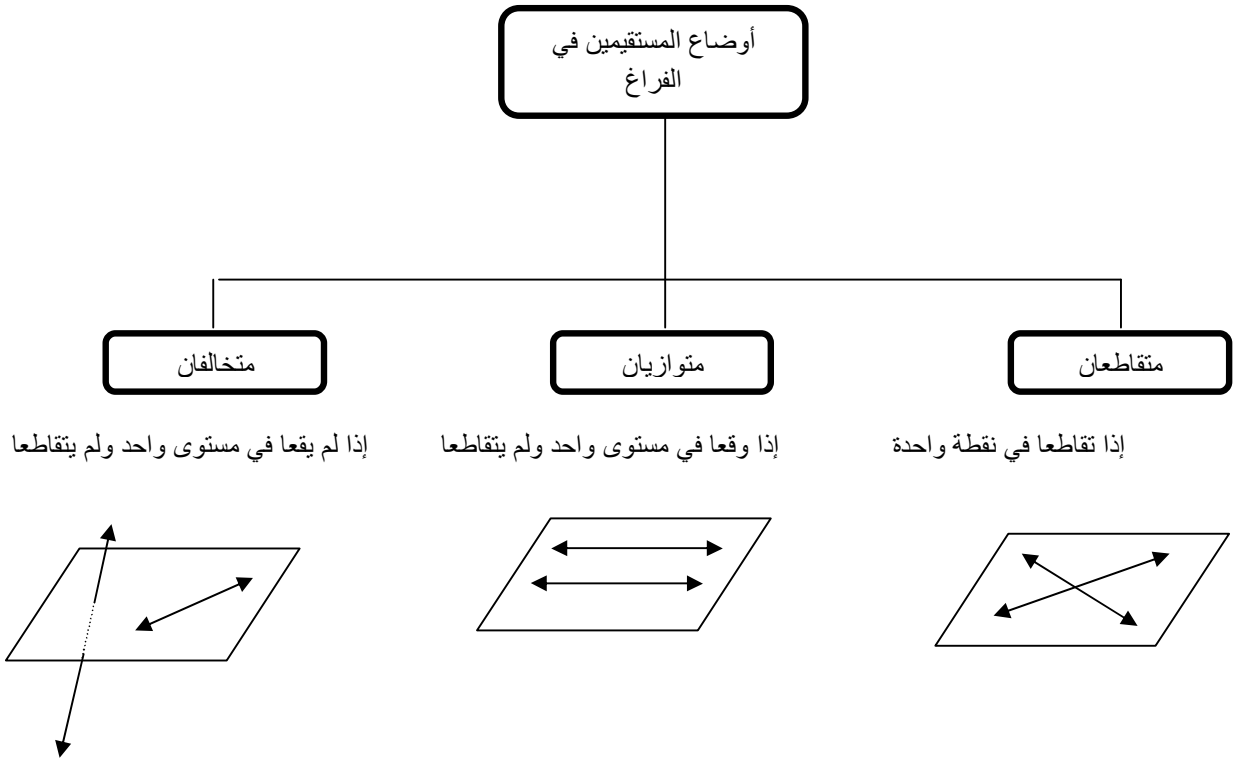
الأهداف السلوكية :-

1. يتوقع من الطالب بعد دراسة هذا الجزء من الدرس أن يصبح قادراً على أن:-  
يعدد الأوضاع المختلفة لمستقيم ومستوي في الفراغ.
2. يميز بين الأوضاع المختلفة لمستقيم ومستوي في الفراغ.
3. يعطي أمثلة متنوعة علي الأوضاع المختلفة لمستقيم ومستوي في الفراغ.

تقديم المنظم المتقدم:(منظم مقارن)

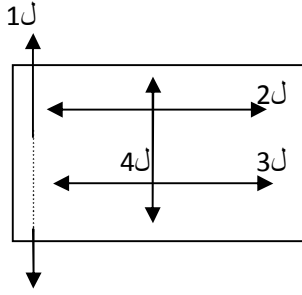
بعد توضيح الأهداف للطلاب يعرض المعلم المنظم المتقدم على الطلاب وهو ( الأوضاع المختلفة لمستقيمين في الفراغ).

وذلك على لوحة تعليمية أو كتابة على السبورة كالتالي.





يناقش المعلم الطلاب بالمفاهيم السابقة لاستثارة وعي الطلاب بهذه المفاهيم وتثبيتها في ذهنهم من خلال طرح التدريب التالي باستخدام مجسماً أو الكتابة على السبورة:-



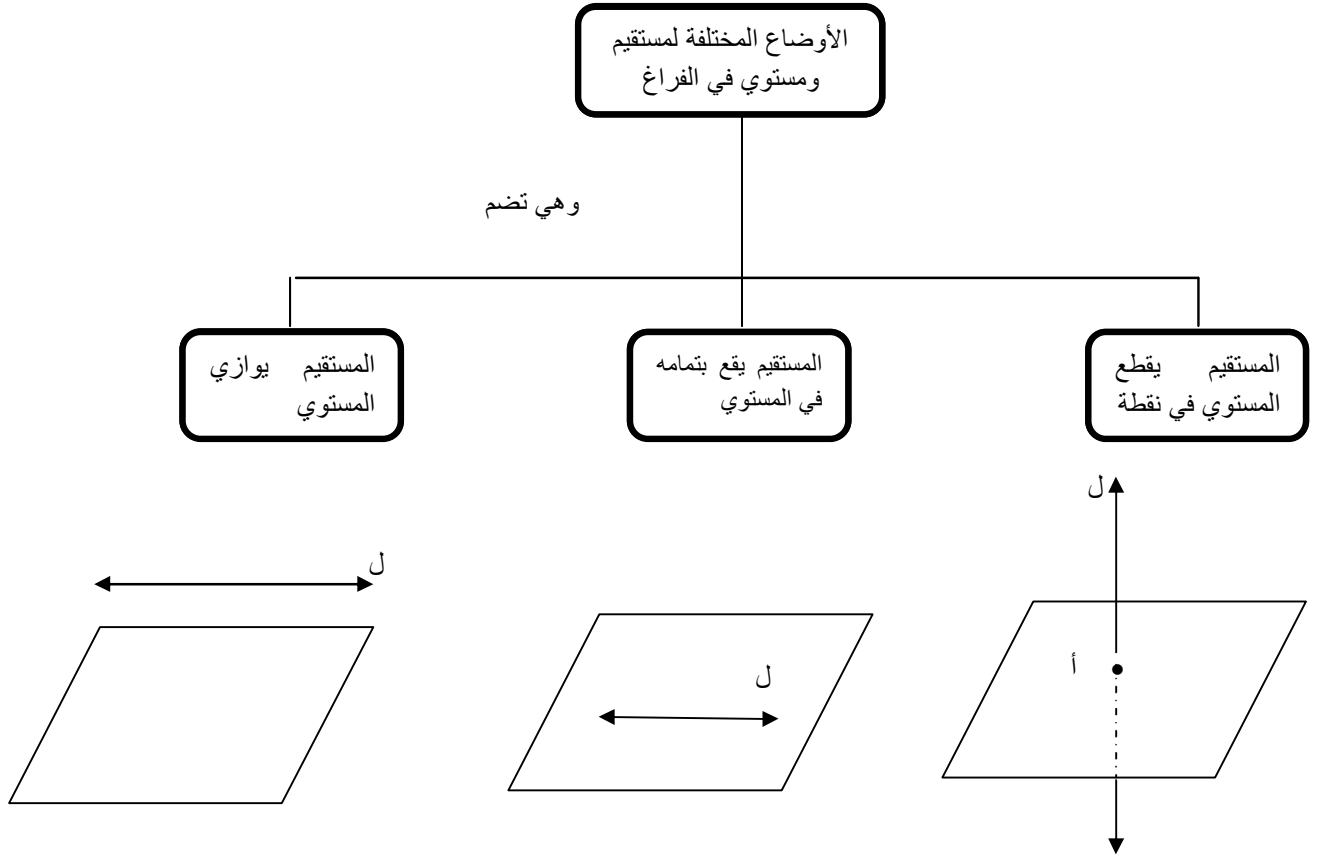
### تدريب (1):-

باستخدام الشكل المقابل أجب عن الأسئلة التالية:-

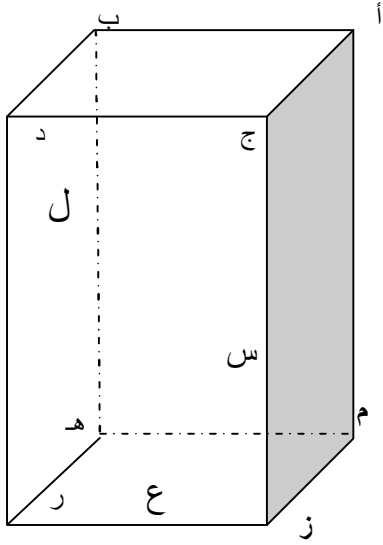
- 1- عرف المستقيمين المتقاطعين؟ ثم اذكر مثالا عليهما مع ذكر سبب الاختيار؟
- 2- عرف المستقيمين المتوازيين؟ ثم اذكر مثالا عليهما مع ذكر سبب الاختيار؟
- 3- عرف المستقيمين المتخالفين؟ ثم اذكر مثالا عليهما مع ذكر سبب الاختيار؟

### مرحلة عرض المادة التعليمية:-

فيها تعرض المادة التعليمية على الطلاب بشكل هرمي متسلسل لكي يفهم الطلاب المعنى الكلي للموضوع



ثم نطرح التدريب التالي باستخدام مجسم أو رسمه على لوحة.  
تدريب (2):- من خلال الشكل المقابل أكمل ما يلي:



1. الحرف  $\overline{أب}$  المستوي س هو .....  
لان الحرف  $\overline{أب}$  .....
2. الحرف  $\overline{أب}$  المستوي ل هو .....  
لان الحرف  $\overline{أب}$  .....
3. الحرف  $\overline{أب}$  المستوي ع هو .....  
لان الحرف  $\overline{أب}$  .....

تدريب (3): اجب عما يلي:

أ. أكمل الفراغ:

1. المستقيم يقطع المستوي في .....
2. إذا وقعت جميع نقاط المستقيم داخل المستوي فإننا نقول أن المستقيم .....
3. إذا لم يشترك المستقيم مع المستوي في أي نقطة فإننا نقول أن المستقيم .....

ب. من خلال غرفة الصف هات أمثلة متنوعة علي الأوضاع المختلفة لمستقيم ومستوي في الفراغ؟

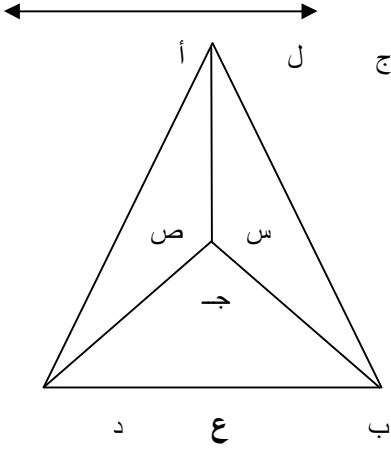
مرحلة تقوية البنية المعرفية :

وذلك باستخدام التوفيق التكاملية:- ويتم فيه الربط بين المنظم المتقدم والمادة التعليمية وكذلك الربط بين أجزاء المادة التعليمية والتوفيق بينهما حتى يتم علاج التصورات الخاطئة التي تم رصدها في الاختبار التشخيصي وتعديلها عند الطلاب

تدريب (4): من خلال الشكل السابق بين العلاقة بين الأوضاع المختلفة لمستقيمين في الفراغ والأوضاع المختلفة لمستقيم ومستوي في الفراغ؟ ( مناقشة وحوار مع الطلاب وعمل مقارنة)

استخدام المدخل النقدي :-

وذلك في إطار إزالة أي غموض في المفاهيم وتقديم أدلة للمفهوم الصحيح و تأكيده عند الطلاب حتى يتم تخزينه بصورة صحيحة وذلك من خلال التدريب التالي.

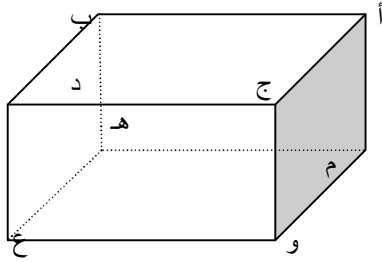


تدريب (5) :- الشكل المقابل يمثل ثلاث مستويات هي س، ص، ع، والمستقيم ل خارج

الشكل وبوازي المستوي ع أجب عما يلي:

1. الحرف أ ج المستوي ع هو ..... السبب .....  
هل يمكن أن يقطعه في أكثر من نقطة ولماذا؟
2. الحرف أ ج المستوي س هو ..... السبب .....  
هل يمكن أن يقطعه في نقطة ولماذا؟
3. المستقيم ل المستوي ع هو ..... السبب .....  
هل يمكن أن يقطعه في نقطة ولماذا؟

### التقويم:



تدريب (6): في الشكل المقابل أكمل ما يلي:

1. المستقيم يقطع المستوي في ..... أذكر مثالا عليه  
من الشكل المقابل .....
2. إذا وقعت جميع نقاط المستقيم في المستوي فإننا نقول أن المستقيم  
..... أذكر مثالا عليه .....
3. إذا لم تقع أي نقطة من نقاط المستقيم في المستوي فإننا نقول أن المستقيم  
..... أذكر مثالا عليه .....

نشاط بيتي :- س 1، س 5 ص 94، 95 من الكتاب المدرسي ، ورقة عمل رقم (5).

## الدرس السابع

الموضوع/ أوضاع المستويات في الفراغ .

المفاهيم الأساسية :- الأوضاع المختلفة لمستويين في الفراغ.

الأهداف السلوكية :-

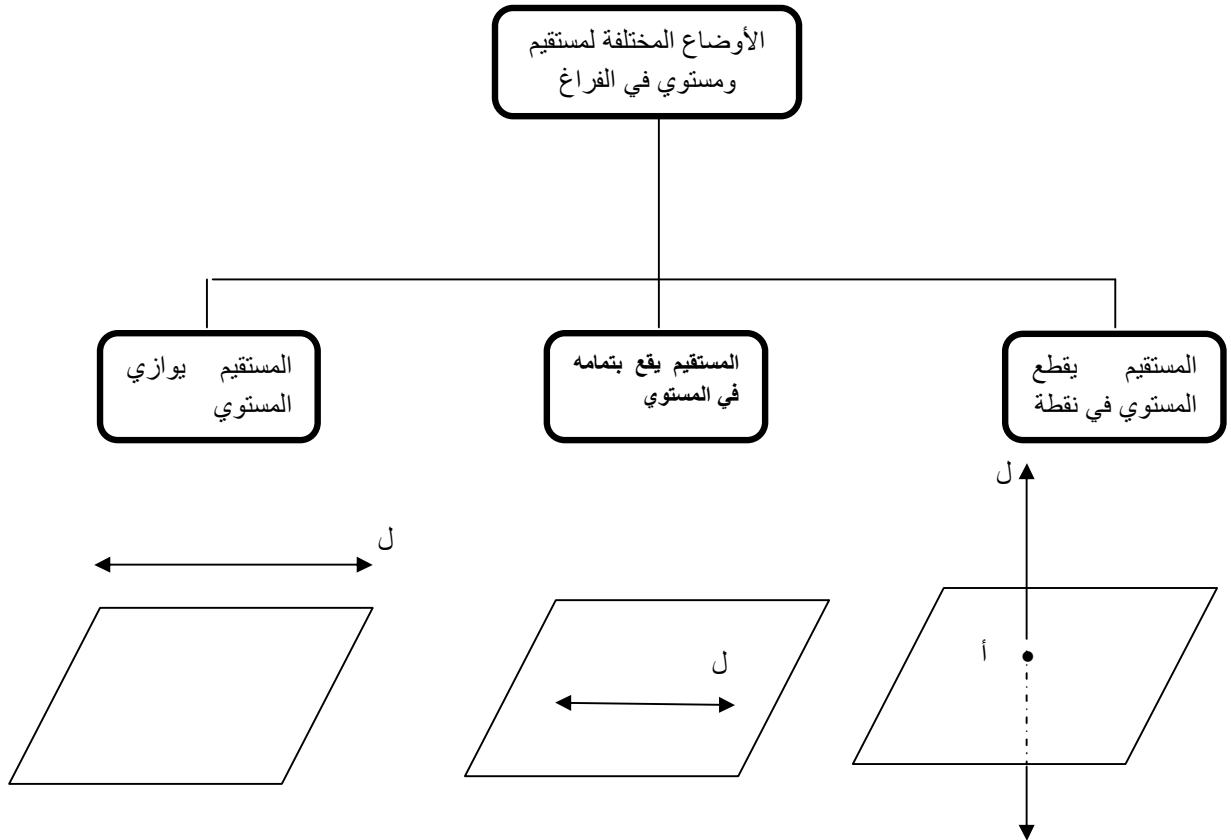
يتوقع من الطالب بعد دراسة هذا الجزء من الدرس أن يصبح قادراً على أن:-

1. يعدد الأوضاع المختلفة لمستويين في الفراغ
2. يميز بين الأوضاع المختلفة لمستويين في الفراغ
3. يعطي أمثلة متنوعة علي الأوضاع المختلفة لمستويين في الفراغ

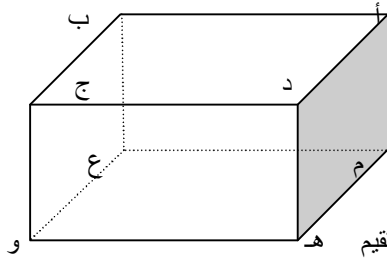
تقديم المنظم المتقدم:(منظم مقارن)

بعد توضيح الأهداف للطلاب يعرض المعلم المنظم المتقدم على الطلاب وهو ( الأوضاع المختلفة لمستقيم ومستوي في الفراغ).

وذلك على لوحة تعليمية أو كتابة على الصبورة كالتالي.



يناقش المعلم الطلاب بالمفاهيم السابقة لاستثارة وعي الطلاب بهذه المفاهيم وتثبيتها في ذهنهم من خلال طرح التدريب التالي باستخدام مجسماً أو الكتابة على السبورة:-

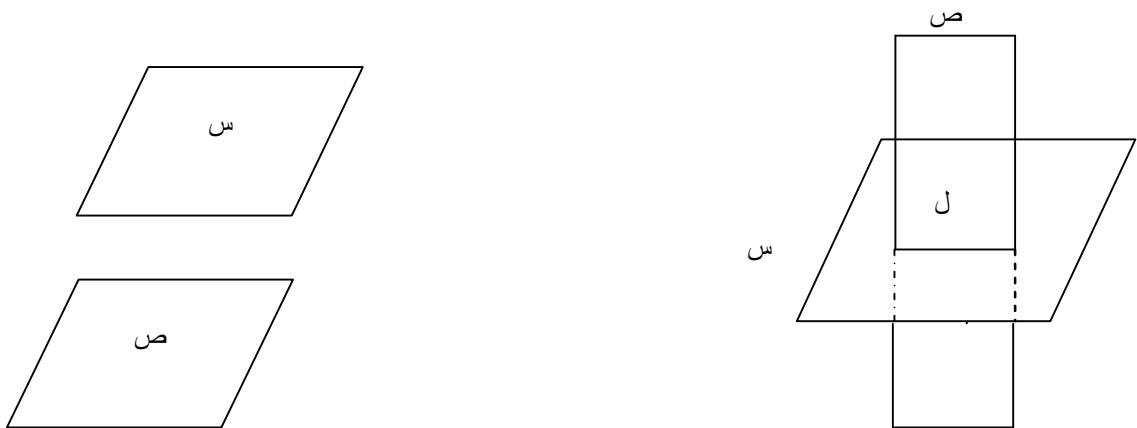
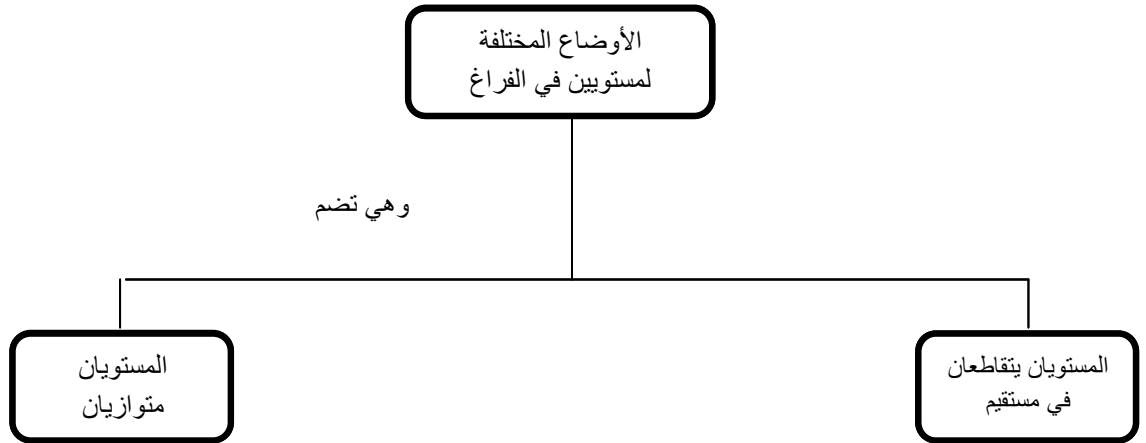


تدريب ( 1 ): في الشكل المقابل أكمل ما يلي:

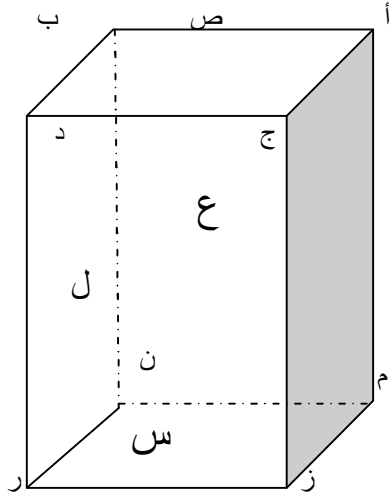
4. المستقيم يقطع المستوي في ..... أذكر مثالا عليه  
من الشكل المقابل .....
5. إذا وقعت جميع نقاط المستقيم في المستوي فإننا نقول أن المستقيم  
..... أذكر مثالا عليه.....
6. إذا لم تقع أي نقطة من نقاط المستقيم في المستوي فإننا نقول أن المستقيم  
..... أذكر مثالا عليه .....

مرحلة عرض المادة التعليمية:-

فيها تعرض المادة التعليمية على الطلاب بشكل هرمي متسلسل لكي يفهم الطلاب المعنى الكلي للموضوع



يتم طرح التدريب التالي باستخدام أي مجسم أو رسمه على لوحة :



تدريب (2): في الشكل المقابل أكمل ما يلي:

3- أكمل الفراغ من خلال الشكل المقابل :

- أ. المستوى س  $\cap$  المستوى ص هو ..... لأن المستويين .....
- ب. المستوى س  $\cap$  المستوى ع هو ..... لأن المستويين .....
- ت. المستوى ص  $\cap$  المستوى ع هو ..... لأن المستويين .....
- ث. المستوى ص  $\cap$  المستوى ل هو ..... لأن المستويين .....

تدريب (3):

أ. أكمل الفراغ:

1. المستويان يتقاطعان في .....
2. إذا لم يشترك المستوي مع مستوي آخر في أي نقطة فإنهما يكونا .....

ب. هات أمثلة متنوعة من غرفة الصف علي الأوضاع المختلفة لمستويين في الفراغ؟

مرحلة تقوية البنية المعرفية :

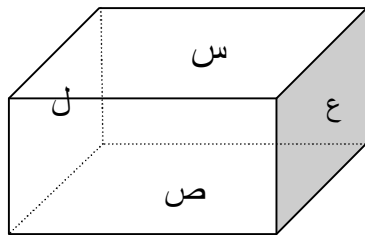
وذلك باستخدام التوفيق التكاملي:- ويتم فيه الربط بين المنظم المتقدم والمادة التعليمية وكذلك الربط بين أجزاء المادة التعليمية والتوفيق بينهما حتى يتم علاج التصورات الخاطئة التي تم رصدها في الاختبار التشخيصي وتعديلها عند الطلاب

تدريب (4) : من خلال ما سبق بين العلاقة بين الأوضاع المختلفة لمستقيم ومستوي في الفراغ وبين الأوضاع المختلفة لمستويين في الفراغ؟ ( مناقشة وحوار مع الطلاب وعمل مقارنة)

استخدام المدخل النقدي :-

وذلك في إطار إزالة أي غموض في المفاهيم وتقديم أدلة للمفهوم الصحيح و تأكيده عند الطلاب حتى يتم تخزينه بصورة صحيحة وذلك من خلال التدريب التالي.

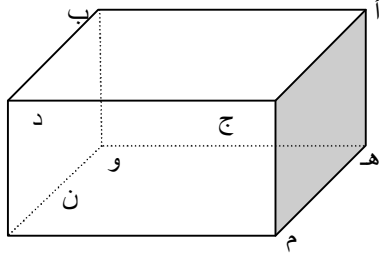
تدريب (5) :- الشكل المقابل فيه أربعة مستويات هي س، ص، ع، ل أجب عما يلي:



1. المستوى س  $\cap$  المستوى ص هو ..... السبب .....
- هل يمكن أن يتقاطع المستويان في نقطة ولماذا؟
2. المستوى س  $\cap$  المستوى ص هو ..... السبب .....
- هل يمكن أن يتقاطع المستويان في نقطة ولماذا؟
3. المستوى ص  $\cap$  المستوى ل هو ..... السبب .....
4. المستوى ع  $\cap$  المستوى ل هو ..... السبب .....

### التقويم:

تدريب (6): في الشكل المقابل أكمل ما يلي:



1. المستويان يتقاطعان في ..... من خلال الشكل المقابل  
سمّ مستويين متقاطعين.....
2. إذا لم يشترك المستويان في أي نقطة فإنهما يكونا .....  
من خلال الشكل المقابل سمّ مستويين متقاطعين.....

نشاط بيتي :- س4 ، س 6 ص 94، ص95 من الكتاب المدرسي ، ورقة عمل رقم (6).

## الدرس الثامن

الموضوع/ المستقيم العمودي علي مستوي .

المفاهيم الأساسية :- المستقيم العمودي علي مستوي.

الأهداف السلوكية :-

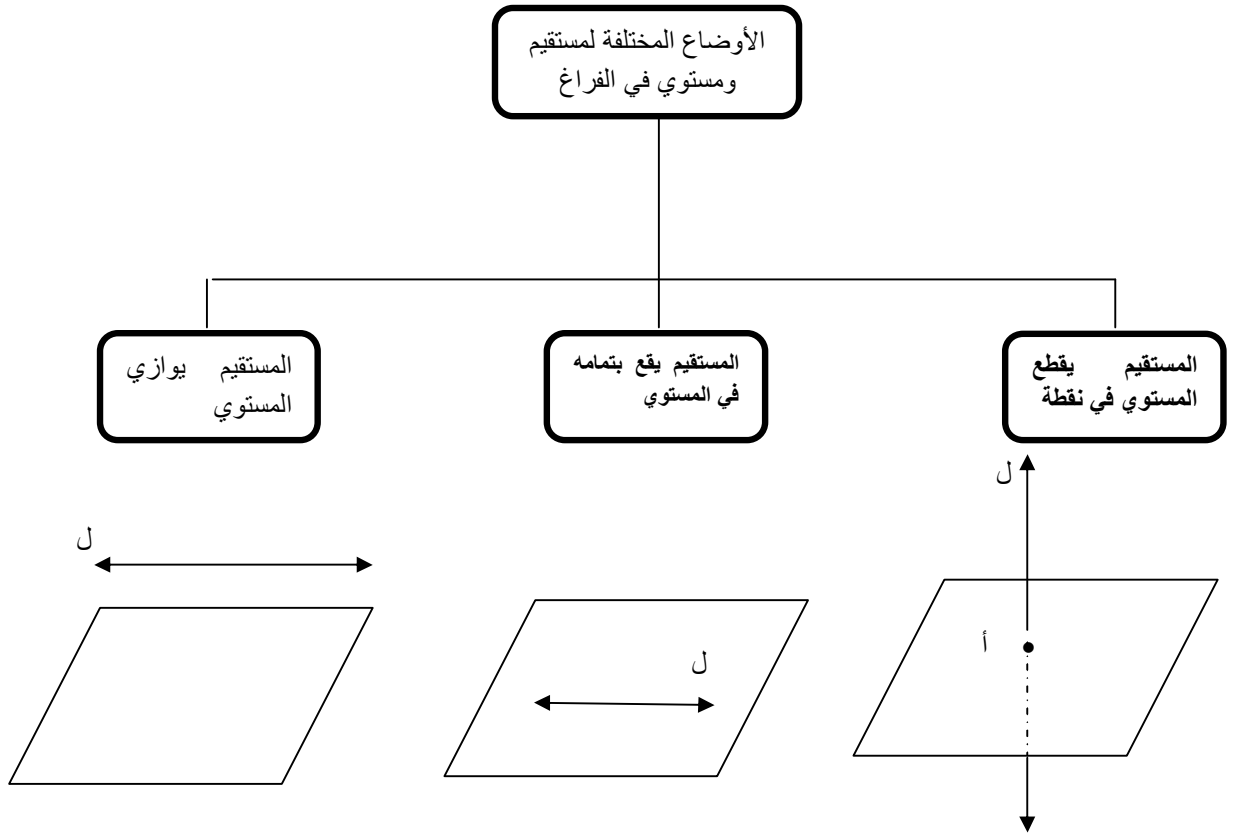
يتوقع من الطالب بعد دراسة هذا الجزء من الدرس أن يصبح قادراً على أن:-

1. يستنتج مفهوم المستقيم العمودي علي مستوي
2. يميز بين المستقيم العمودي علي مستوي والمستقيم الغير العمودي علي مستوي
3. يعطي أمثلة متنوعة علي المستقيم العمودي علي مستوي

تقديم المنظم المتقدم:(منظم مقارن)

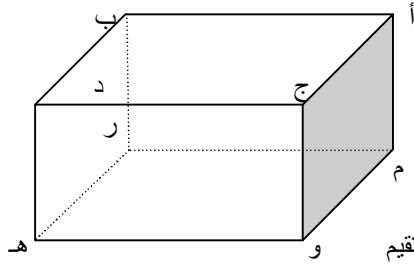
بعد توضيح الأهداف للطلاب يعرض المعلم المنظم المتقدم على الطلاب وهو ( الأوضاع المختلفة لمستقيم ومستوي في الفراغ).

وذلك على لوحة تعليمية أو كتابة على الصبورة كالتالي.





يناقش المعلم الطلاب بالمفاهيم السابقة لاستثارة وعي الطلاب بهذه المفاهيم وتثبيتها في ذهنهم من خلال طرح التدريب التالي باستخدام مجسماً أو الكتابة على السبورة:-

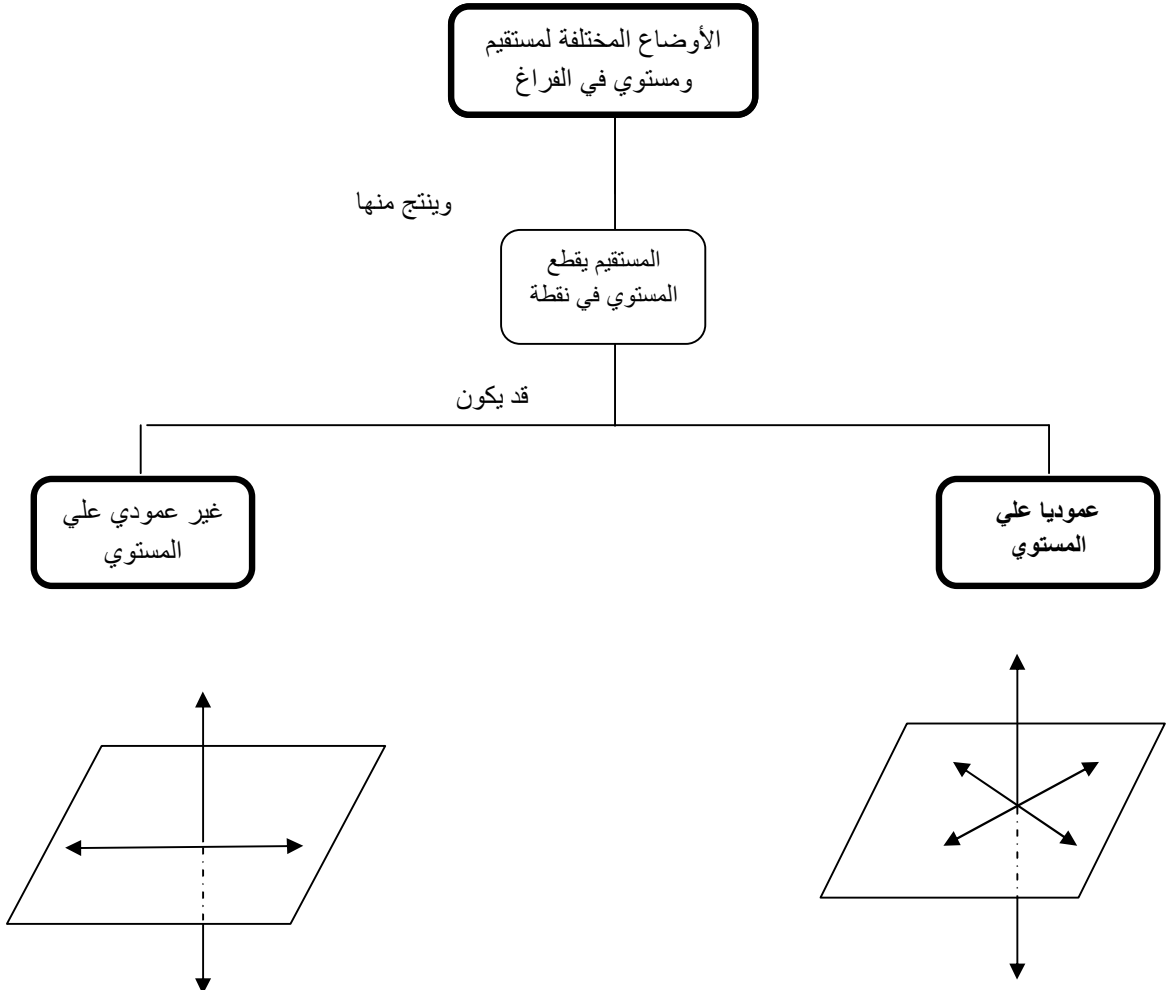


تدريب (1): في الشكل المقابل أكمل ما يلي:

- 1- المستقيم يقطع المستوي في ..... أذكر مثالا عليه  
من الشكل المقابل .....
- 2- إذا وقعت جميع نقاط المستقيم في المستوي فإننا نقول أن المستقيم .....  
أذكر مثالا عليه .....
- 3- إذا لم تقع أي نقطة من نقاط المستقيم في المستوي فإننا نقول أن المستقيم .....  
أذكر مثالا عليه .....

مرحلة عرض المادة التعليمية:-

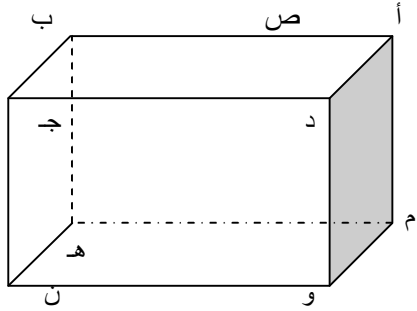
فيها تعرض المادة التعليمية على الطلاب بشكل هرمي متسلسل لكي يفهم الطلاب المعنى الكلي للموضوع



المستقيم العمودي علي مستقيمين متقاطعين عند نقطة تقاطعهما يكون عمودياً علي المستوي

يتم طرح التدريب التالي باستخدام مجسم أو رسمه على لوحة :

**تدريب (2) :-** من خلال الشكل المقابل أكمل ما يلي:



1- في المستوي ص الحرف ب ج الحرف د هو ..... وكذلك الحرف أ  
جـ ن المستوي ص هو ..... ومنها يكون الحرف جـ ن علي  
المستوي ص ، السبب .....

2- من خلال السؤال السابق يكون الحرف جـ ن ..... المستوي س  
السبب ..... ويكون الحرف ب ن ..... المستوي أ ب هـ م  
السبب ..... ويكون الحرف ب جـ ..... المستوي د جـ ن و  
السبب .....

**تدريب (3):**

أ- أكمل الفراغ:

1. يقال لمستقيم أنه عمودي علي مستوي إذا كان المستقيم عموديا علي .....
2. المستقيم العمودي علي مستقيمين متقاطعين عند نقطة تقاطعهما يكون .....

ب- هات أمثلة متنوعة من غرفة الصف علي المستقيم العمودي علي مستوي؟

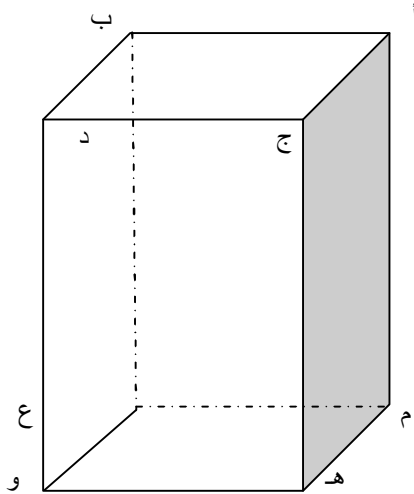
**مرحلة تقوية البنية المعرفية :**

وذلك باستخدام التوفيق التكاملي:- ويتم فيه الربط بين المنظم المتقدم والمادة التعليمية وكذلك الربط بين أجزاء المادة التعليمية والتوفيق بينهما حتى يتم علاج التصورات الخاطئة التي تم رصدها في الاختبار التشخيصي وتعديلها عند الطلاب

**تدريب (4) :-** من خلال ما سبق بين العلاقة بين الأوضاع المختلفة لمستقيم ومستوي في الفراغ والمستقيم العمودي علي مستوي ؟ ( مناقشة وحوار مع الطلاب وعمل مقارنة)

**استخدام المدخل النقدي :-**

وذلك في إطار إزالة أي غموض في المفاهيم وتقديم أدلة للمفهوم الصحيح و تأكيده عند الطلاب حتى يتم تخزينه بصورة صحيحة وذلك من خلال التدريب التالي.



**تدريب (5) :-** من خلال الشكل المقابل أكمل ما يلي:

1. الحرف ج هـ عموديا علي المستوي م هـ و ع .....  
السبب .....
2. وهل ممكن أن يكون عموديا علي أكثر من مستوي ؟  
المستقيم العمودي علي مستقيمين متقاطعين عند نقطة تقاطعهما  
يكون .....  
هات مثلا عليه مع ذكر السبب؟

التقويم :-

تدريب (6): في الشكل المقابل ل عمودي علي المستوي س والمستوي ص ويقطع كل

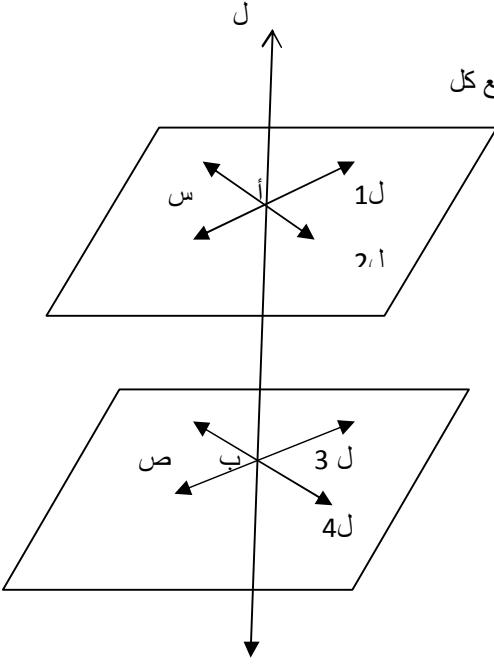
منهما في أ ، ب علي التوالي أكمل ما يلي:

1. المستقيم العمودي علي مستقيمين متقاطعين عند نقطة تقاطعهما يكون

..... هات مثالين علي ذلك من خلال الرسم؟

.....و.....

مع ذكر السبب؟.....



نشاط بيتي :- س ا، س 3 ص 104 من الكتاب المدرسي ، ورقة عمل رقم (7).

## الدرس التاسع

### الموضوع/ البعد بين مستويين متوازيين .

المفاهيم الأساسية :- البعد بين مستويين متوازيين.

#### الأهداف السلوكية :-

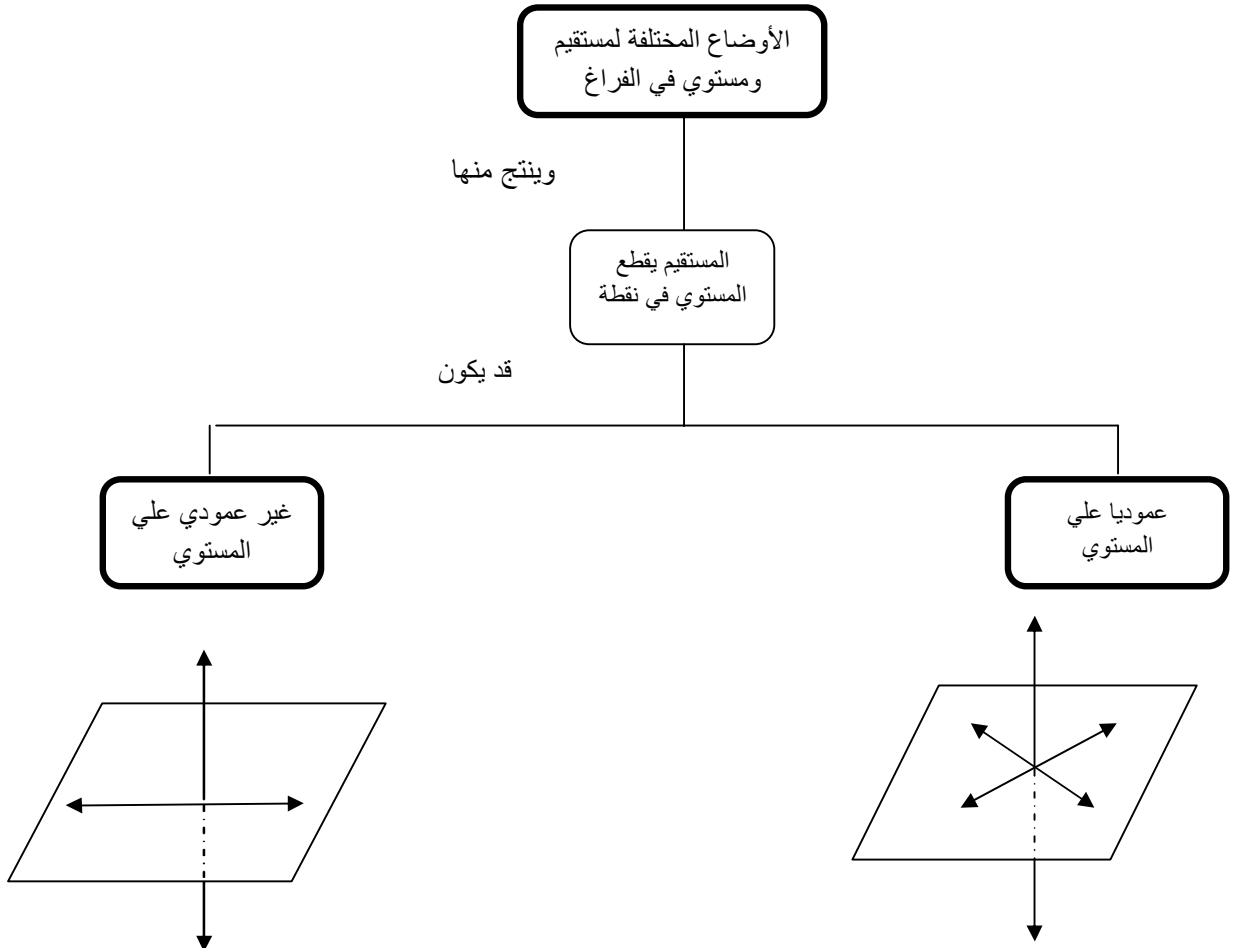
يتوقع من الطالب بعد دراسة هذا الجزء من الدرس أن يصبح قادراً على أن:-

1. يعرف مفهوم البعد بين مستويين متوازيين
2. يجد البعد بين مستويين متوازيين
3. يعطي أمثلة متنوعة علي البعد بين مستويين متوازيين

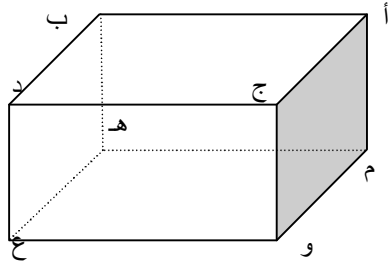
#### تقديم المنظم المتقدم:(منظم مقارن)

بعد توضيح الأهداف للطلاب يعرض المعلم المنظم المتقدم على الطلاب وهو ( المستقيم العمودي علي مستوي).

وذلك على لوحة تعليمية أو كتابة على الصبورة كالتالي.



يناقش المعلم الطلاب بالمفاهيم السابقة لاستثارة وعي الطلاب بهذه المفاهيم وتثبيتها في ذهنهم من خلال طرح التدريب التالي باستخدام مجسماً أو الكتابة على السبورة:-

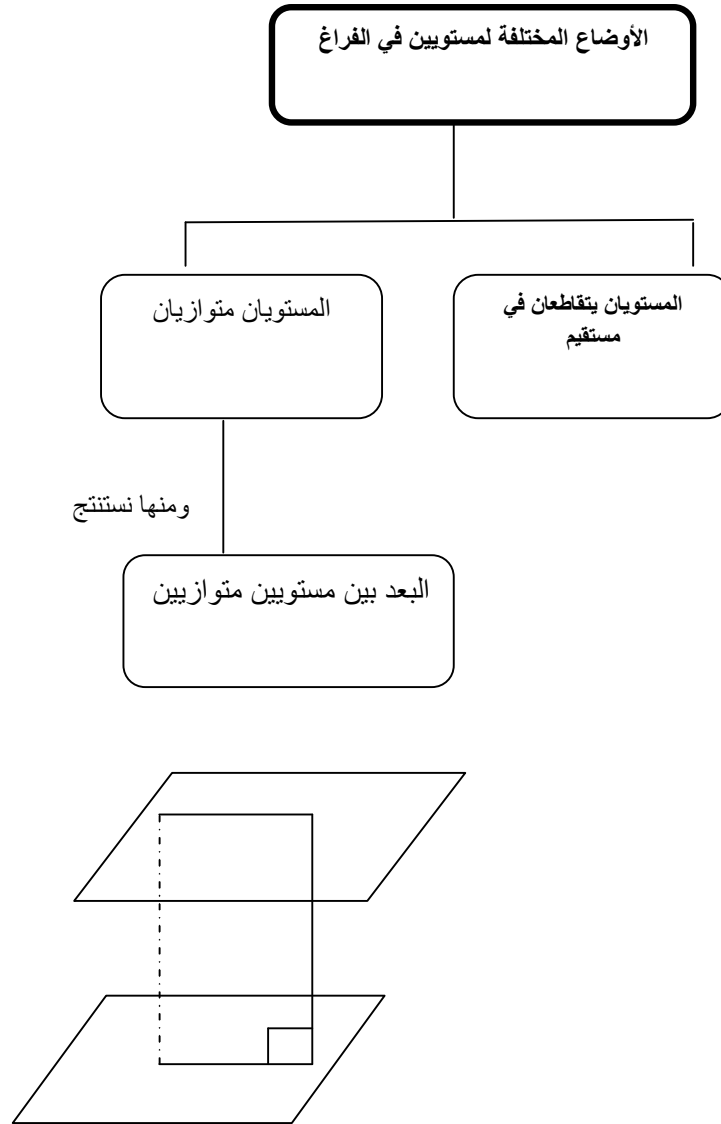


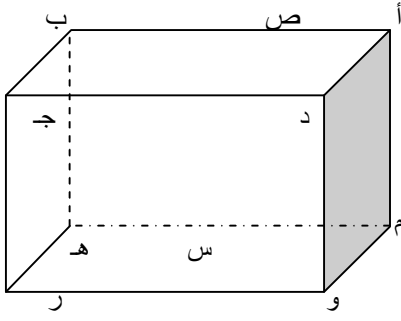
تدريب ( 1 ): في الشكل المقابل أكمل ما يلي:

- 1- المستقيم يقطع المستوي في ..... أذكر مثلاً عليه  
من الشكل المقابل .....
- 2- إذا وقعت جميع نقاط المستقيم في المستوي فإننا نقول أن المستقيم  
..... أذكر مثلاً عليه.....

مرحلة عرض المادة التعليمية:-

فيها تعرض المادة التعليمية على الطلاب بشكل هرمي متسلسل لكي يفهم الطلاب المعنى الكلي للموضوع





يتم طرح التدريب التالي باستخدام مجسم أو رسمه على لوحة :

**تدريب ( 2 ) :-** من خلال الشكل المقابل أكمل ما يلي:

- 1- المستوي س (  $\sigma$  ) المستوي ص هو ..... والحرف جـ  $\overline{جـ}$  عموديا علي المستوي ..... والمستوي ..... يكون الحرف ..... هو البعد بين المستويين س و ص.
- 2- من خلال السؤال السابق هات أمثلة علي البعد بين المستويين س، ص من خلال الشكل المقابل؟

**تدريب ( 3 ) :**

أ- أكمل الفراغ:

1- البعد بين مستويين متوازيين هو طول القطعة المستقيمة ..... علي كل منهما

ب- هات أمثلة متنوعة من غرفة الصف علي البعد بين مستويين متوازيين؟

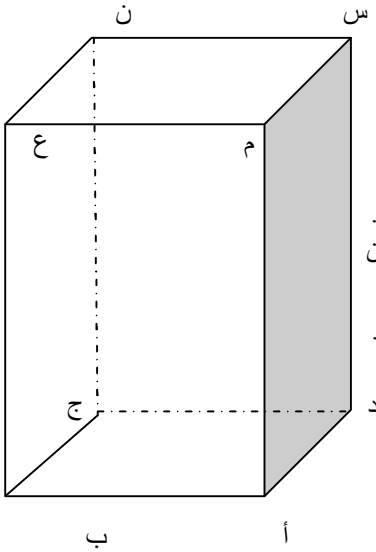
**مرحلة تقوية البنية المعرفية :**

وذلك باستخدام التوفيق التكاملي:- ويتم فيه الربط بين المنظم المتقدم والمادة التعليمية وكذلك الربط بين أجزاء المادة التعليمية والتوفيق بينهما حتى يتم علاج التصورات الخطأ التي تم رصدها في الاختبار التشخيصي وتعديلها عند الطلاب

**تدريب (4):** من خلال ما سبق بين العلاقة بين الأوضاع المختلفة لمستقيم ومستوي في الفراغ والبعد بين مستويين متوازيين ؟ ( مناقشة وحوار مع الطلاب وعمل مقارنة )

**استخدام المدخل النقدي :-**

وذلك في إطار إزالة أي غموض في المفاهيم وتقديم أدلة للمفهوم الصحيح و تأكيده عند الطلاب حتى يتم تخزينه بصورة صحيحة وذلك من خلال التدريب التالي.

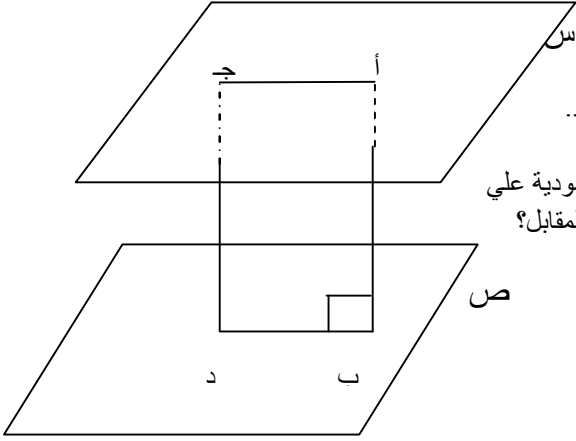


**تدريب ( 5 ) :-** من خلال الشكل المقابل أكمل ما يلي:

1. البعد بين المستويين س م ع ن ، أ ب ج د هو ..... ولماذا ..... وهل يمكن أن يكون للمستويين بعدين؟ .....
2. البعد بين مستويين متوازيين هو .....

### التقويم:

تدريب (6): من خلال الشكل المقابل أكمل ما يلي:



1. البعد بين المستويين س، ص هو .....  
لأن .....
2. ..... هو طول القطعة المستقيمة العمودية علي  
كل منهما ، هات مثالا علي ذلك من خلال الشكل المقابل؟

نشاط بيتي :- س ا، س 3 ص 104 من الكتاب المدرسي ، ورقة عمل رقم (8).

# الدرس العاشر

## الموضوع / الإسقاط العمودي

المفاهيم الأساسية :- مسقط نقطة معلومة علي مستوي معلوم .

مسقط قطعة مستقيمة علي مستوي معلوم.

مسقط مستقيم علي مستوي معلوم .

### الأهداف السلوكية :-

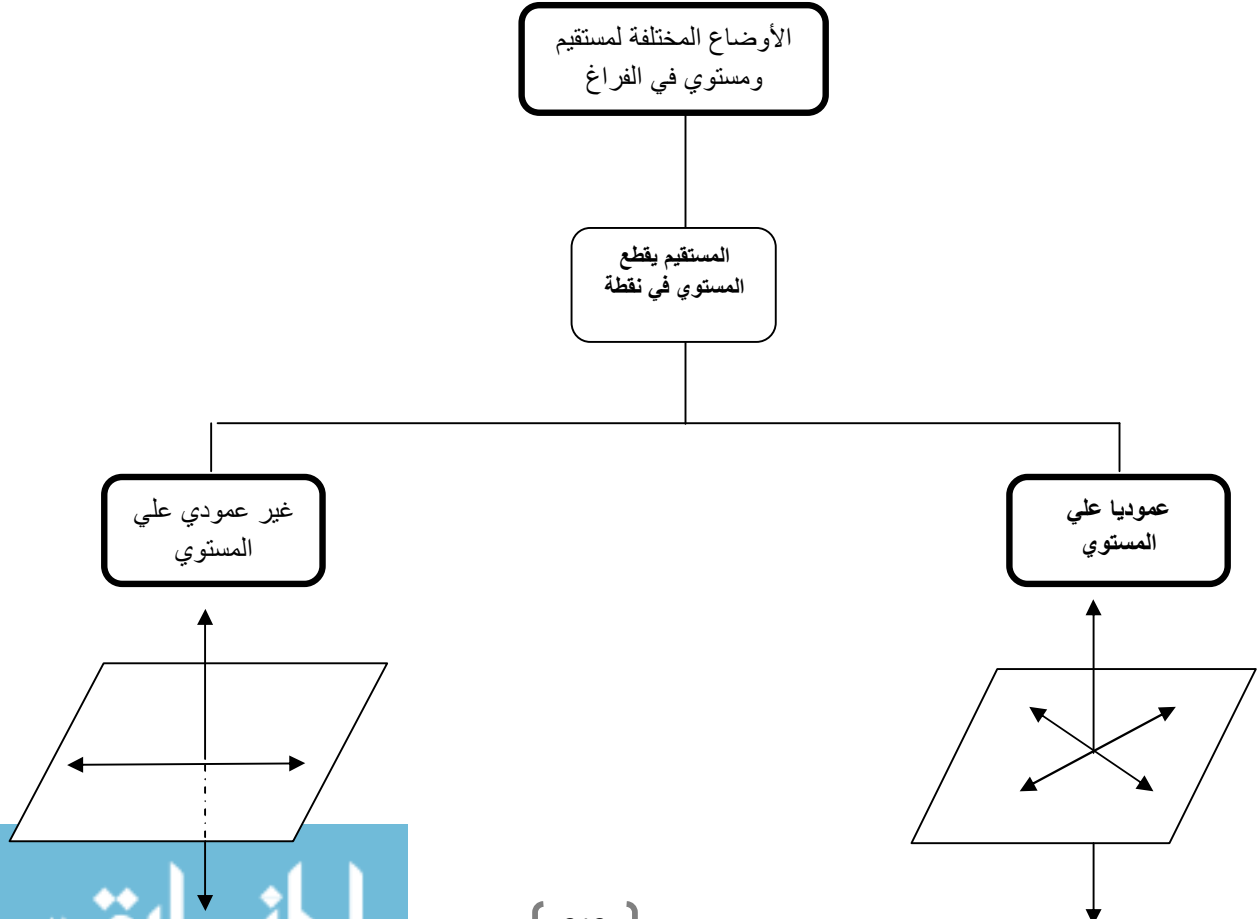
يتوقع من الطالب بعد دراسة هذا الجزء من الدرس أن يصبح قادراً على أن:-

1. يحدد مسقط نقطة معلومة علي مستوي معلوم.
2. يحدد مسقط قطعة مستقيمة علي مستوي معلوم.
3. يستنتج مسقط مستقيم علي مستوي معلوم.
4. يميز بين مسقط قطعة مستقيمة ومسقط مستقيم علي مستوي معلوم.
5. يعطي أمثلة متنوعة علي موضوع الدرس.

### تقديم المنظم المتقدم: (منظم مقارن)

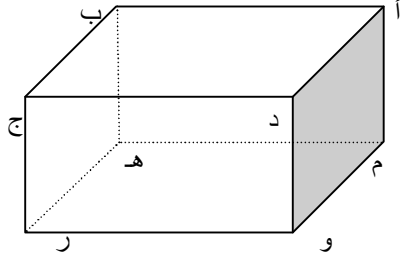
بعد توضيح الأهداف للطلاب يعرض المعلم المنظم المتقدم على الطلاب وهو ( الأوضاع المختلفة لمستقيم ومستوي في الفراغ).

وذلك على لوحة تعليمية أو كتابة على الصبورة كالتالي.





يناقش المعلم الطلاب بالمفاهيم السابقة لاستثارة وعي الطلاب بهذه المفاهيم وتثبيتها في ذهنهم من خلال طرح التدريب التالي باستخدام مجسماً أو الكتابة على السبورة:-

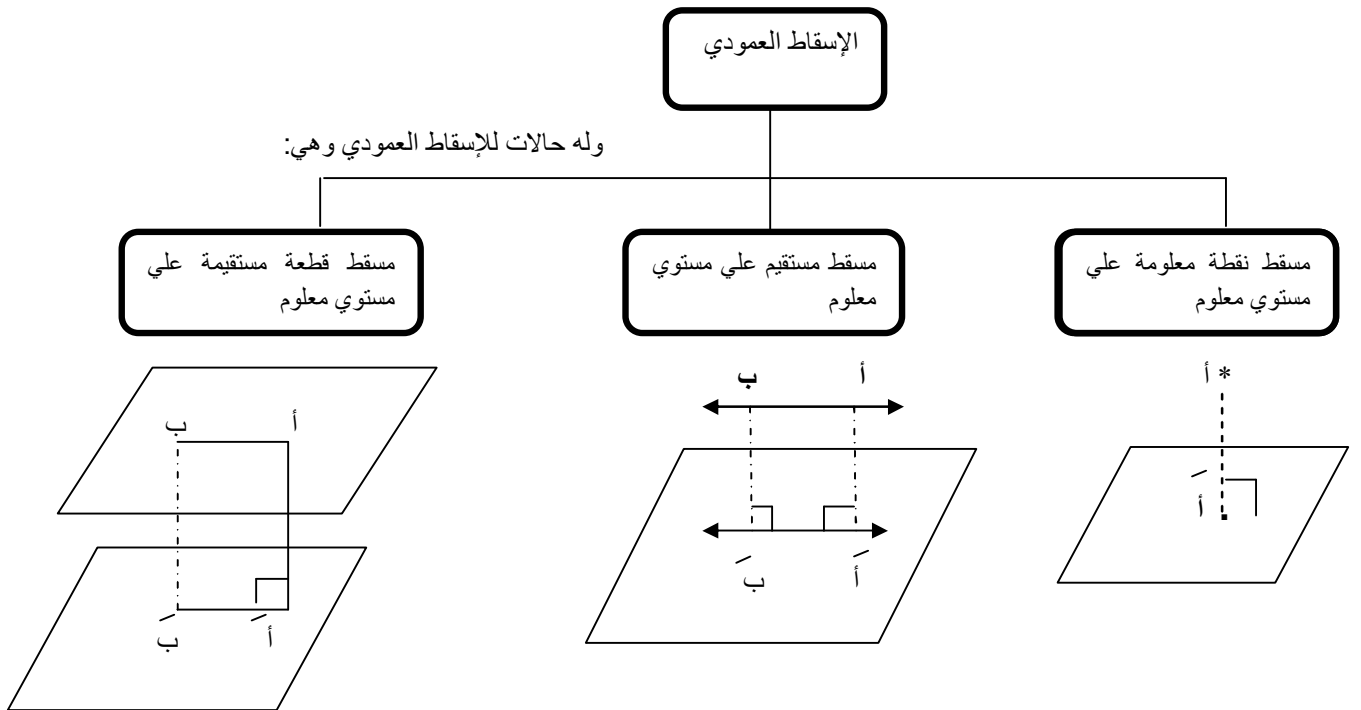


تدريب (1): في الشكل المقابل أكمل ما يلي:

- 1- المستقيم يقطع المستوي في ..... أذكر مثالا عليه من الشكل المقابل .....
- 2- إذا وقعت جميع نقاط المستقيم في المستوي فإننا نقول أن المستقيم ..... أذكر مثالا عليه .....

مرحلة عرض المادة التعليمية:-

فيها تعرض المادة التعليمية على الطلاب بشكل هرمي متسلسل لكي يفهم الطلاب المعنى الكلي للموضوع

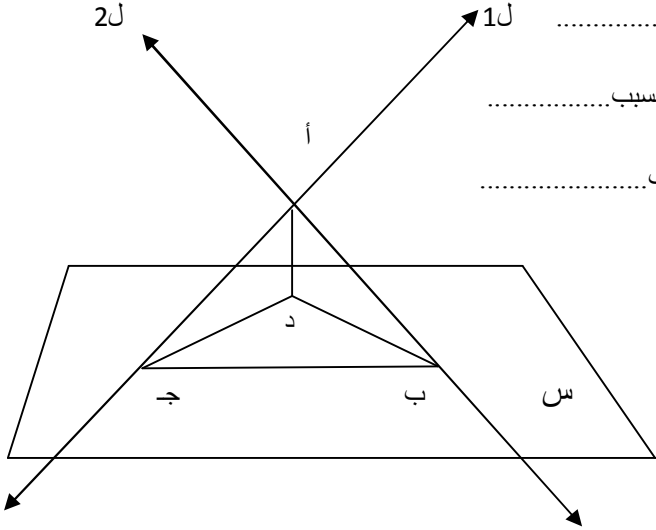




### تدريب (5) :-

الشكل المقابل فيه ل 1، ل 2 مستقيمان متقاطعان في أ ويقطعان المستوي س في ب ، ج ،

ورسم أ د عمودي علي المستوي س ويقطعه في د أجب عما يلي:

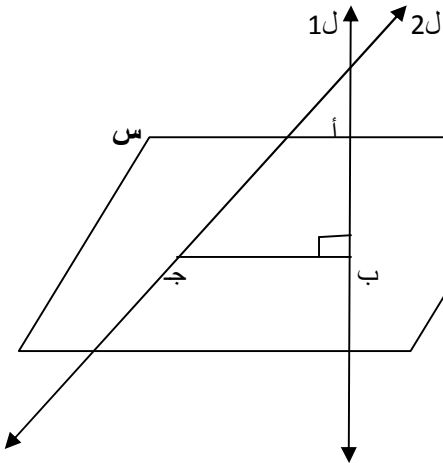


1. مسقط النقطة أ علي المستوي س هو ..... السبب .....  
هل ممكن أن يكون للنقطة أ مسقط آخر؟
2. مسقط المستقيم ل 1 علي المستوي س هو ..... السبب .....  
هل ممكن أن يكون للمستقيم ل 1 مسقط آخر؟
3. مسقط أ ج علي المستوي س هو ..... السبب .....  
هل ممكن أن يكون للقطعة المستقيمة مسقط آخر؟

### التقويم:

### تدريب (6) :-

في الشكل المقابل المستقيم ل 1 عمودي علي المستوي س ويقطعه في النقطة ب ، ل 2 مستقيم يقطع المستوي س في ج  
→



أجب عما يلي:

1. مسقط النقطة أ علي مستوي س هو .....  
السبب.....
2. مسقط أ ج علي المستوي س هو .....  
السبب.....
3. مسقط المستقيم ل 2 علي المستوي س هو .....  
السبب.....

نشاط بيتي :- س 1 ، س 3 صفحة 109 من الكتاب المدرسي ، ورقة عمل رقم (9).

## الدرس الحادي عشر

الموضوع/ الزاوية بين مستويين ( الزاوية الزوجية) .

المفاهيم الأساسية :- الزاوية الزوجية .

قياس الزاوية الزوجية .

الأهداف السلوكية :-

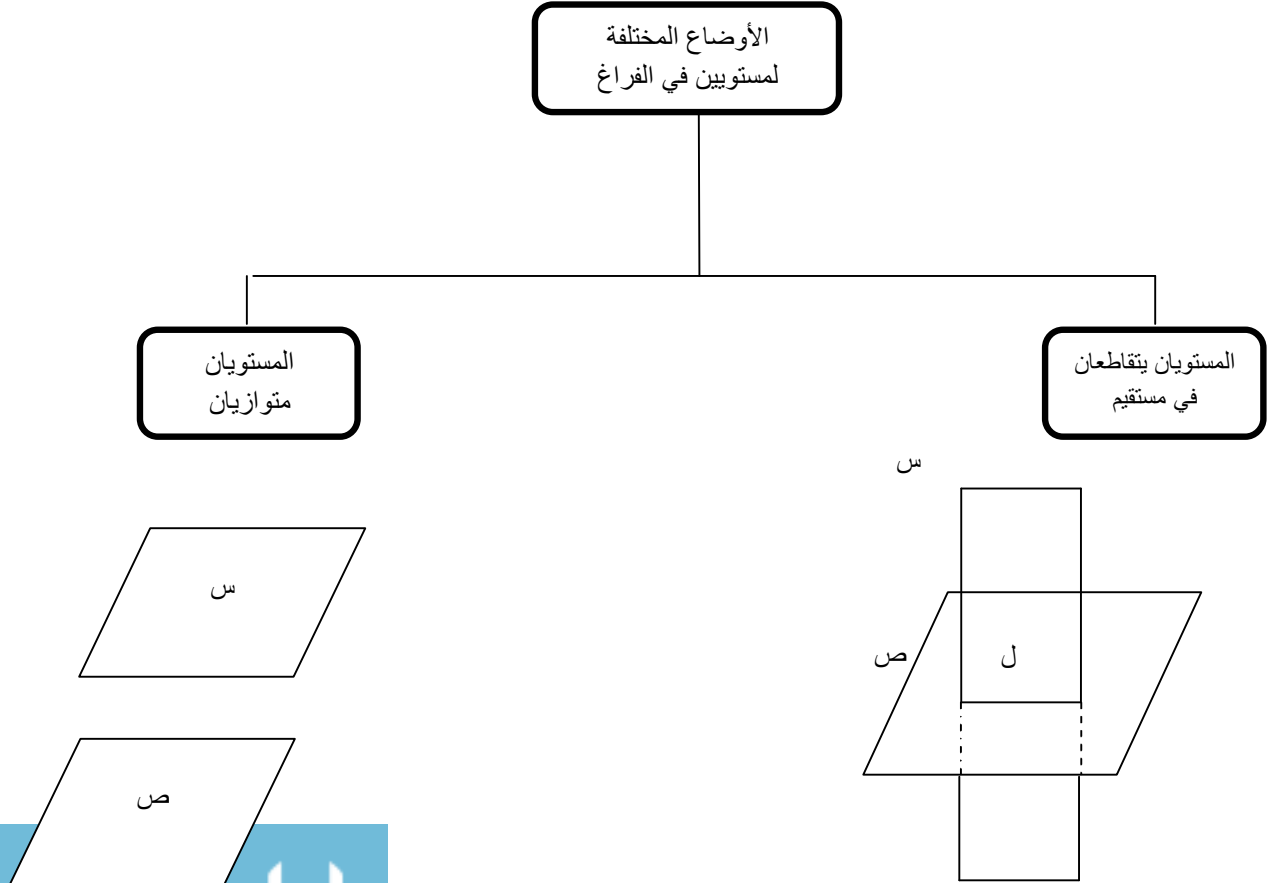
يتوقع من الطالب بعد دراسة هذا الجزء من الدرس أن يصبح قادراً على أن:-

1. يعرف مفهوم الزاوية الزوجية .
2. يذكر مفهوم الزاوية المستوية للزاوية الزوجية.
3. يستنتج قياس الزاوية الزوجية.
4. يحل أمثلة متنوعة علي الزاوية بين مستويين.

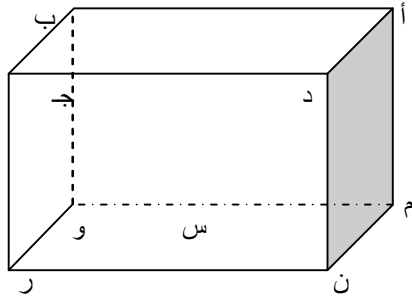
تقديم المنظم المتقدم:(منظم مقارن)

بعد توضيح الأهداف للطلاب يعرض المعلم المنظم المتقدم على الطلاب وهو ( الأوضاع المختلفة لمستويين في الفراغ).

وذلك على لوحة تعليمية أو كتابة على الصبورة كالتالي.



يناقش المعلم الطلاب بالمفاهيم السابقة لاستشارة وعي الطلاب بهذه المفاهيم وتثبيتها في ذهنهم من خلال طرح التدريب التالي باستخدام مجسماً أو الكتابة على السبورة:-



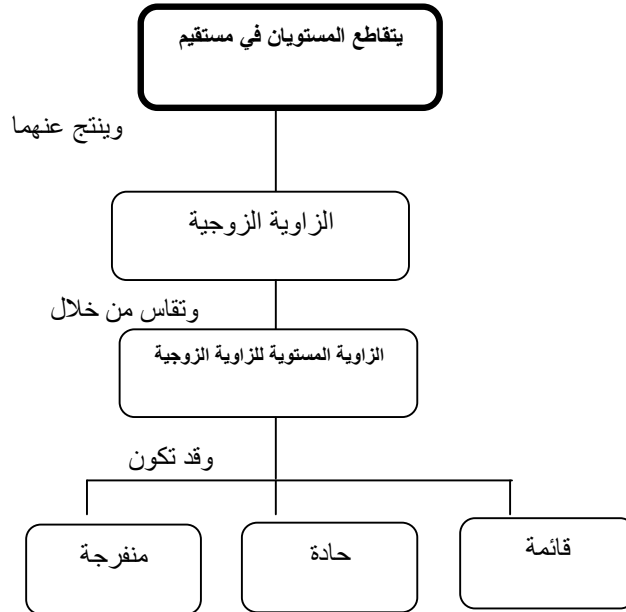
تدريب (1):-

من خلال الشكل المقابل أجب عما يلي:-

1. المستوي س (ح) ص هو .....
2. المستوي س (ح) ع هو .....
3. قياس الزاوية (أ م و) يساوي .....
4. الحرفان أ م، أ د هما ..... (متوازيان، متخالفان، متعامدان)

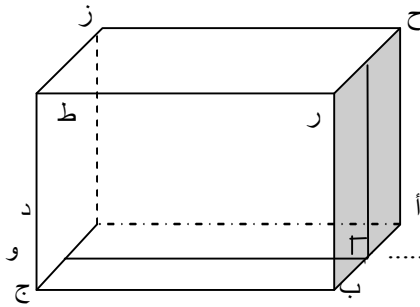
مرحلة عرض المادة التعليمية:-

فيها تعرض المادة التعليمية على الطلاب بشكل هرمي متسلسل لكي يفهم الطلاب المعنى الكلي للموضوع



يتم طرح التدريب التالي باستخدام مجسم أو رسمه على لوحة :

تدريب (2) :- في الشكل المقابل متوازي مستطيلات فيه هـ م عمودي علي المستوى أ ب ج د  
وم عمودي علي المستوى أ ب ح ر ح هو



1. المستوى أ ب ج د تقاطع المستوى أ ب ح ر ح هو .....
2. ويكون هذان المستويان زاوية تسمى .....
3. الزاوية الزوجية ( ج ، أ ب ، ح ) ناتجة عن تقاطع المستويين .....
3. أذكر ثلاث زوايا زوجية من خلال الشكل المقابل. ....
4. الزاوية ( هـ م و ) زاوية مستوية للزاوية الزوجية ( ج ، أ ب ، ح ) وقياسها .....
5. سم زاوية مستوية أخرى للزاوية الزوجية ( ج ، أ ب ، ح ) وهي .....
5. قياس الزاوية الزوجية ( ج ، أ ب ، ح ) هو .....

تدريب (3) : أكمل الفراغ:

1. الزاوية الزوجية هي اتحاد .....
2. الزاوية المستوية للزاوية الزوجية هي الزاوية التي تنشأ من تقاطع الزاوية الزوجية مع مستوي .....
3. قياس الزاوية الزوجية هو قياس أي زاوية من زواياها .....
4. هات أمثلة علي زاوية زوجية من خلال غرفة الصف؟

#### مرحلة تقوية البنية المعرفية :

وذلك باستخدام التوفيق التكاملي:- ويتم فيه الربط بين المنظم المتقدم والمادة التعليمية وكذلك الربط بين أجزاء المادة التعليمية والتوفيق بينهما حتى يتم علاج التصورات الخطأ التي تم رصدها في الاختبار التشخيصي وتعديلها عند الطلاب

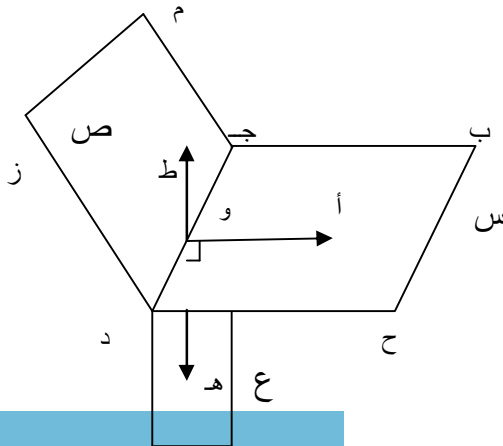
تدريب (4) :

5. من خلال ما سبق بين العلاقة بين الأوضاع المختلفة لمستويين في الفراغ والزاوية الزوجية والزاوية المستوية ؟ ( مناقشة وحوار مع الطلاب)

#### استخدام المدخل النقدي :-

وذلك في إطار إزالة أي غموض في المفاهيم وتقديم أدلة للمفهوم الصحيح و تأكيده عند الطلاب حتى يتم تخزينه بصورة صحيحة وذلك من خلال التدريب التالي.

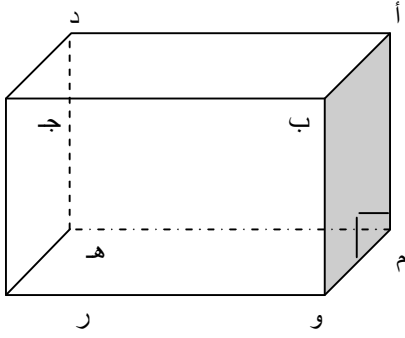
تدريب (5):- في الشكل المقابل و ط عمودي علي المستوي س ، و أ عمودي علي المستوي ص، و هـ عمودي علي المستوي ع :



1. سم زاوية زوجية ؟ لماذا اخترتها؟
2. سم زاوية مستوية للزاوية الزوجية ( ح ، ج د ، ز ) لماذا اخترتها وهل يوجد زاوية مستوية أخرى؟
3. قياس الزاوية الزوجية ( ح ، ج د ، ز ) يساوي .....
- لان .....

### التقويم:

تدريب (6) : من خلال الشكل المقابل أجب عما يلي:



1. عرف الزاوية الزوجية؟ ثم أذكر مثلا عليها من خلال الشكل المقابل؟
2. اذكر مثلا علي زاوية مستوية للزاوية الزوجية (ب، م و ، ر)؟

نشاط بيتي :- س 2 ، س 3 ص 113 من الكتاب المدرسي ، ورقة عمل رقم (11).

## الدرس الثاني عشر

الموضوع / المستويان المتعامدان .

المفاهيم الأساسية :- المستويان المتعامدان .

الأهداف السلوكية :-

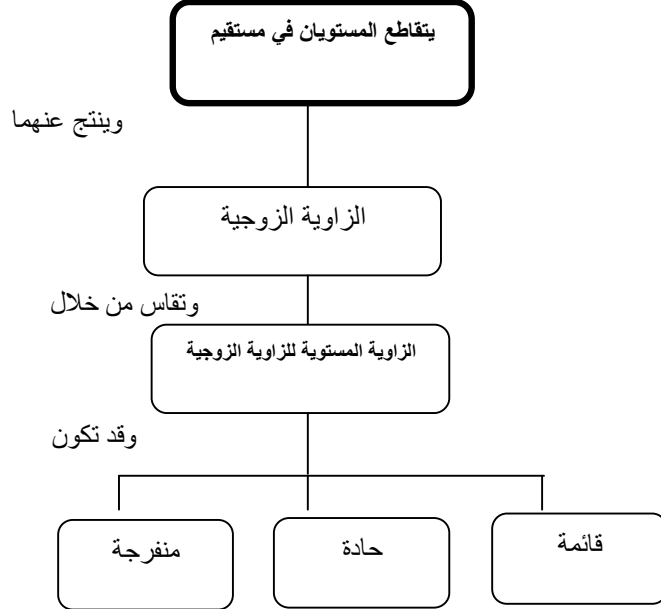
يتوقع من الطالب بعد دراسة هذا الجزء من الدرس أن يصبح قادراً على أن:-

1. يعرف المستويين المتعامدين
2. يستنتج متى يتعامد مستويان
3. يحل أمثلة متنوعة علي المستويين المتعامدين

تقديم المنظم المتقدم : (منظم مقارن)

بعد توضيح الأهداف للطلاب يعرض المعلم المنظم المتقدم على الطلاب وهو ( الزاوية الزوجية).

وذلك على لوحة تعليمية أو كتابة على الصبورة كالتالي.

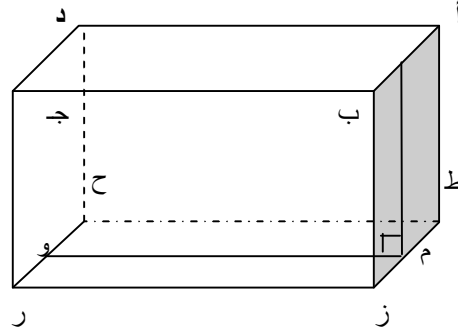




يناقش المعلم الطلاب بالمفاهيم السابقة لاستشارة وعي الطلاب بهذه المفاهيم وتثبيتها في ذهنهم من خلال طرح التدريب التالي باستخدام مجسماً أو الكتابة على السبورة:-

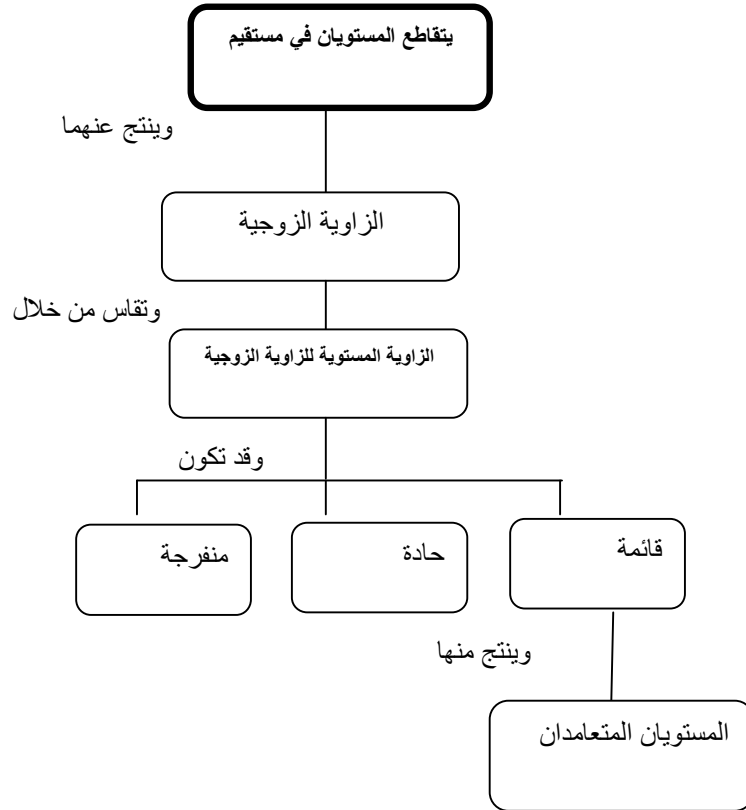
تدريب (1): أكمل الفراغ:

6. الزاوية الزوجية هي اتحاد .....
7. الزاوية المستوية للزاوية الزوجية هي الزاوية التي تنشأ من تقاطع الزاوية الزوجية مع مستوي .....
8. قياس الزاوية الزوجية هو قياس أي زاوية من زواياها .....
9. هات أمثلة علي زاوية زوجية من خلال الشكل المقابل؟



مرحلة عرض المادة التعليمية:-

فيها تعرض المادة التعليمية على الطلاب بشكل هرمي متسلسل لكي يفهم الطلاب المعنى الكلي للموضوع



يتم طرح التدريب التالي باستخدام مجسم أو رسمه علي لوحة :

تدريب ( 2 ): في الشكل المقابل متوازي مستطيلات فيه هم عمودي علي مستوي ز ر ك ط

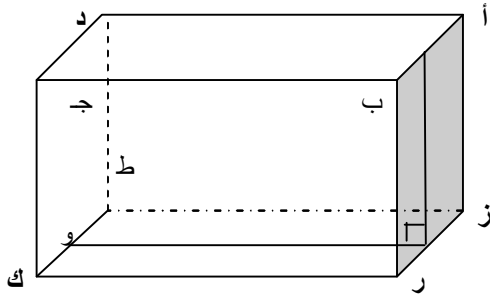
وم عمودي علي مستوي أ ب ز ر أجب عما يلي:

1. المستويان ز ر ك ط ، أ ب ز ر هما مستويان .....

( متوازيان، متقاطعان فقط، متقاطعان ومتعامدان) لان الزاوية الزوجية الناتجة عن

تقاطعهم ..... ( قائمة، منفرجة، حادة )

2. من خلال الشكل المقابل أذكر ثلاثة أزواج من المستويات المتعامدة؟



تدريب ( 3 ): أكمل الفراغ:

1. يقال لمستويين متقاطعين أنهما متعامدان إذا كانت احدي الزوايا الزوجية الناشئة عن تقاطعهما

2. من خلال غرفة الصف هات أمثلة علي مستويات متعامدة؟

مرحلة تقوية البنية المعرفية :

وذلك باستخدام التوفيق التكاملي:- ويتم فيه الربط بين المنظم المتقدم والمادة التعليمية وكذلك الربط بين أجزاء المادة التعليمية والتوفيق بينهما حتى يتم علاج التصورات الخاطئة التي تم رصدها في الاختبار التشخيصي وتعديلها عند الطلاب

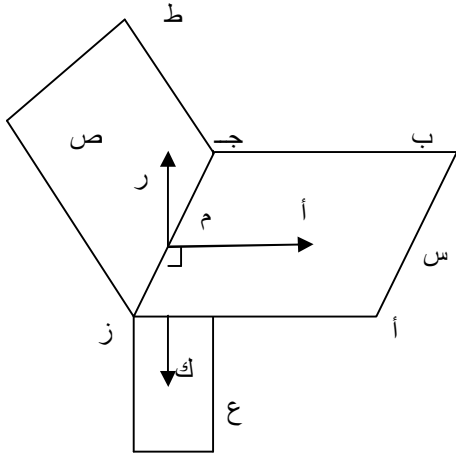
تدريب (4):

1. من خلال ما سبق بين العلاقة بين الزاوية الزوجية والمستويين المتعامدين؟ ( مناقشة وحوار وعمل مقارنة مع الطلاب)

استخدام المدخل النقدي :-

وذلك في إطار إزالة أي غموض في المفاهيم وتقديم أدلة للمفهوم الصحيح و تأكيده عند الطلاب حتى يتم تخزينه بصورة صحيحة وذلك من خلال التدريب التالي.

تدريب (5):- في الشكل المقابل م د عمودي علي المستوي **ص** ، م أ عمودي علي المستوي **س**، م ك عمودي علي المستوي **ع** أجب عما يلي :

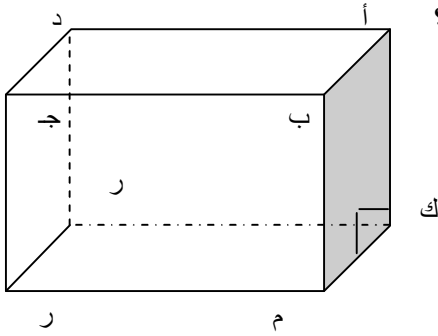


- 1- سم زاوية زوجية ؟ لماذا اخترتها؟
- 2- أذكر مستويين متعامدين؟ لماذا اخترتهما؟
- هل كل مستويين متقاطعين متعامدان؟
- 3- إذا كان مستقيما عموديا علي مستوي فكل مستوي يمر بهذا المستقيم يكون .....  
علي ذلك المستوي ومثالا عليه من الشكل المقابل.....

#### التقويم:

تدريب (6) : من خلال الشكل المقابل أجب عما يلي:

- 1- عرف المستويين المتعامدين ؟ ثم أذكر مثالا عليهما من خلال الشكل المقابل؟
- 2- اذكر مثالا علي زاوية مستوية للزاوية الزوجية ( ر ، ك م ، أ ) ؟



نشاط بيتي :- س 1، س 4 ص 113 من الكتاب المدرسي ، ورقة عمل رقم (10، 12).

## ملحق رقم (7)

### خطاب السادة المحكمين لدليل المعلم

السيد الدكتور / ..... حفظه الله

الدرجة العلمية : ..... مكان العمل : .....

السلام عليكم ورحمة الله وبركاته ،،،

### الموضوع / تحكيم خطوات إستراتيجية

يقوم الباحث بإجراء بحث تربوي بعنوان:

## "أثر نموذج أوزوبل في علاج التصورات الخاطئة في

## المفاهيم الرياضية لدي طلاب الصف العاشر الأساسي بغزة"

وذلك للحصول علي درجة الماجستير من قسم مناهج وطرق تدريس رياضيات بالجامعة الإسلامية - غزة.

وقد أعد الباحث إستراتيجية مقترحة تستخدم المنظم المتقدم لعلاج التصورات الخاطئة عند الطلاب وأعد مجموعة من الدروس وفق هذه الإستراتيجية وذلك في مادة الرياضيات - الفصل الدراسي الثاني- الوحدة الثامنة للصف العاشر.

ولذا نرجو من سيادتكم التكرم بتحكيم هذا الدليل في ضوء خبرتكم في هذا المجال من حيث:

- ترتيب خطوات الدرس.
- صياغة وتركيب كل خطوة من خطوات الدرس.
- توافق أسلوب الدرس مع الفئة المستهدفة.
- الصياغة الغوية لعبارات كل خطوة.
- وما ترونيه مناسباً.

وتقبلوا فائق التقدير والاحترام

الباحث

موسى عبد الرحيم عودة  
الجامعة الإسلامية - غزة

ملحق رقم (8)

قائمة أسماء السادة المحكمين لدليل المعلم

م	اسم المحكم	الدرجة العلمية	التخصص	مكان العمل
1	أ.د. عزو عفانه	أستاذ دكتور	مناهج وطرق تدريس رياضيات	الجامعة الإسلامية
2	د. خالد السر	أستاذ مشارك	مناهج وطرق تدريس رياضيات	جامعة الأقصى
3	د. خالد عبد القادر	أستاذ مشارك	مناهج وطرق تدريس رياضيات	جامعة الأقصى
4	د. أيمن الأشقر	دكتوراه	رياضيات	وزارة التربية والتعليم
5	أرواح نعمان كرم	ماجستير	مناهج وطرق تدريس رياضيات	وزارة التربية والتعليم

ملحق رقم (9)

# كراسة التدريبات

{ أوراق عمل }

إعداد الباحث:-

موسي عبد الرحيم عودة

إشراف:-

د. إبراهيم حامد الأسطل

1433 هـ \_ 2012 م

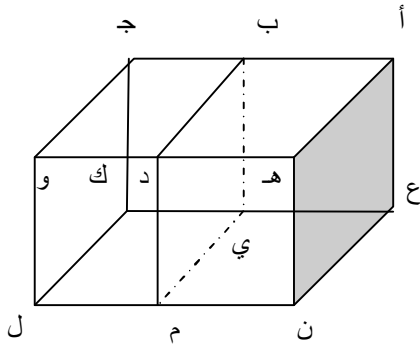
ورقة عمل رقم (1):

ضع علامة (✓) أمام العبارة الصحيحة وعلامة (X) أمام العبارة الخاطئة :

1. يقال لمجموعة من النقاط أنها علي استقامة واحدة إذا وجد مستقيم ل تنتمي إليه هذه النقاط ( )
2. يعين المستوي في الفراغ لثلاث نقاط علي استقامة واحدة ( )
3. إذا اشترك مستقيم ل ومستوي س في نقطتين مختلفتين فإن المستقيم ل يقع بتمامه في المستوي ( )
4. إذا تقاطع مستويان مختلفان فإنهما يتقاطعان في نقطة ( )
5. يقال لمستقيمين مختلفين في الفراغ إنهما متقاطعين إذا وقعا في مستوي واحد ( )
6. يقال لمستقيمين مختلفين في الفراغ أنهما متوازيان إذا وقعا في مستوي واحد ولم يتقاطعا ( )
7. يقال لمستقيمين مختلفين في الفراغ أنهما متخالفان إذا لم يتقاطعا فقط ( )
8. البعد بين مستويين متوازيين هو طول القطعة المستقيمة العمودية علي كل منهما ( )
9. قياس الزاوية الزوجية هو قياس أي زاوية من زواياها المستوية ( )
10. يقال لمستويين متقاطعين أنهما متعامدان إذا كانت الزاوية الزوجية الناشئة عن تقاطعهما حادة ( )

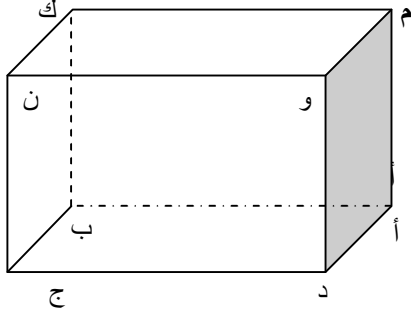
ورقة عمل رقم (2):

من خلال الشكل المقابل أجب عما يلي:



1. النقاط أ، ب، ج هي نقاط .....  
( علي استقامة واحدة- ليست علي استقامة واحدة- نقاط مختلفة فقط )
2. النقاط أ، هـ، د هي نقاط .....  
( علي استقامة واحدة- ليست علي استقامة واحدة- نقاط مختلفة فقط )
3. سمّ مستقيمين متوازيين من خلال الشكل المقابل.....
4. سمّ مستقيمين متقاطعين من خلال الشكل المقابل.....  
ن
5. سمّ مستقيمين متخالفين من خلال الشكل المقابل.....
6. سمّ مستقيمين مختلفين من خلال الشكل المقابل.....
7. سمّ مستقيمين منطبقين من خلال الشكل المقابل.....

ورقة عمل رقم (3):



من خلال الشكل المقابل أجب عما يلي:

1. يتعين المستوي من خلال أربع حالات أذكرها؟

.....

2. من خلال الشكل المقابل أذكر علي كل حالة مستوي ينطبق عليها؟

ورقة عمل رقم (4):

من خلال الشكل المقابل أجب عما يلي:

1. الزاوية بين مستقيمين متخالفين قد تكون .....أو.....أو.....

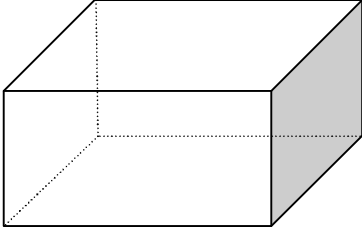
2. من خلال الشكل المقابل أذكر ثلاثة أمثلة علي الزاوية بين مستقيمين

متخالفين؟ مع تسمية الزاوية المحصورة بينهما؟

..... والزاوية هي .....

..... والزاوية هي .....

..... والزاوية هي .....



ورقة عمل رقم (5):

من خلال الشكل المقابل أجب عما يلي:

1. المستقيم يقطع المستوي في ..... ومثالا عليه من الشكل المقابل هو

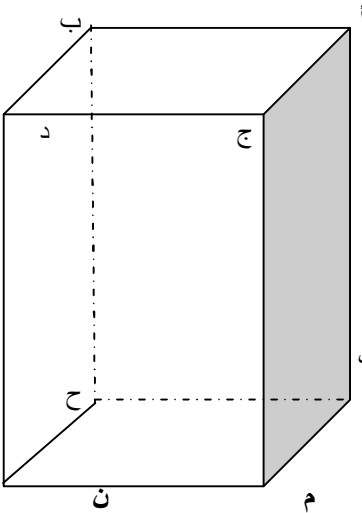
.....

2. إذا وقعت جميع نقاط المستقيم داخل المستوي فإننا نقول أن المستقيم

ومثالا عليه من الشكل المقابل هو .....

3. إذا لم يشترك المستقيم مع المستوي في أي نقطة فإننا نقول أن المستقيم

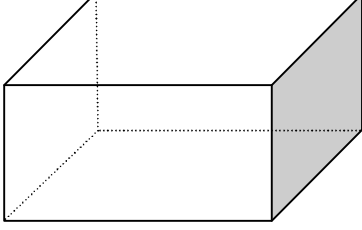
ومثالا عليه من الشكل المقابل هو.....





ورقة عمل رقم (6):

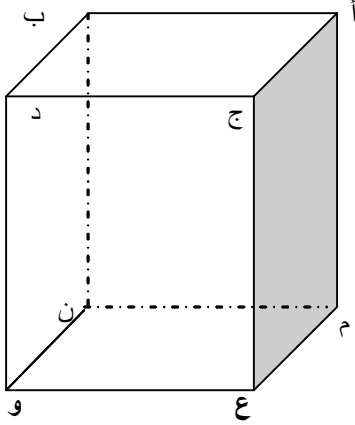
من خلال الشكل المقابل أجب عما يلي:



1. المستويان يتقاطعان في ..... ومثالا عليه من الشكل المقابل  
.....
2. إذا لم يشترك المستوي مع مستوي آخر في أي نقطة فإنهما يكونا .....  
ومثالا عليه من الشكل المقابل.....
3. المستويان س ، ص هما مستويان .....  
السبب.....
4. المستويان ع، ل هما مستويان ..... السبب.....

ورقة عمل رقم (7):

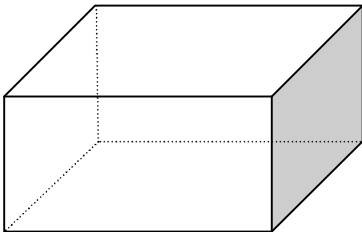
من خلال الشكل المقابل أجب عما يلي:



1. يقال لمستقيم أنه عمودي علي مستوي إذا كان المستقيم عموديا علي  
..... ومثالا عليه من الشكل المقابل.....
2. المستقيم العمودي علي مستقيمين متقاطعين عند نقطة تقاطعهما يكون  
..... ومثالا عليه من الشكل المقابل.....
3. أذكر مثالين آخرين علي مستقيم عمودي علي مستوي .....،.....

ورقة عمل رقم (8):

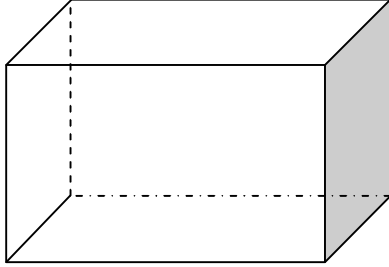
من خلال الشكل المقابل أجب عما يلي:



1. سم ثلاثة أزواج من المستويات المتوازية .....،.....،.....
2. البعد بين مستويين متوازيين هو طول القطعة المستقيمة .....  
ومثالا عليه من الشكل المقابل هو .....
3. سم أشكالاً هندسية تمثل البعد بين مستويين؟

ورقة عمل رقم (9):

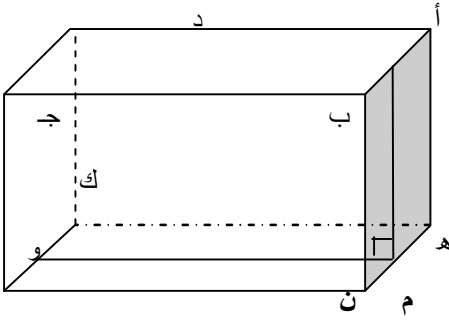
من خلال الشكل المقابل أجب عما يلي:



1. مسقط النقطة أ على المستوي أ ب ج د هو .....
2. مسقط أ ب على المستوي أ ب ج د هو .....
3. المسقط العمودي لنقطة معلومة على مستوي معلوم هو .....  
ومثالا عليه من الشكل المقابل .....
4. مسقط قطعة مستقيمة على مستوي معلوم هو .....  
ومثالا عليه من الشكل المقابل .....
5. مسقط مستقيم معلوم على مستوي معلوم هو .....  
ومثالا عليه من الشكل المقابل .....

ورقة عمل رقم (10):

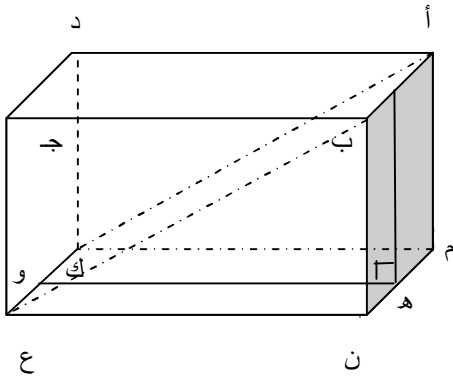
من خلال الشكل المقابل أجب عما يلي:



1. يقال لمستويين متقاطعين أنهما متعامدان إذا كانت احدي الزوايا الناشئة عن تقاطعهما ..... ومثالا عليه من الشكل المقابل .....
2. أذكر ثلاثة أزواج من المستويات المتعامدة؟.....،.....،.....

ورقة عمل رقم (11):

من خلال الشكل المقابل أجب عما يلي:



1. الزاوية الزوجية هي اتحاد نصفي مستويين مشتركين في ..... ومثالاً عليه من الشكل المقابل .....
2. الزاوية المستوية للزاوية الزوجية هي الزاوية التي تنشأ عن تقاطع الزاوية الزوجية مع مستوي ..... ومثالاً عليه من الشكل المقابل .....
3. قياس الزاوية الزوجية هو قياس أي زاوية من زواياها..... ومثالاً عليه من الشكل المقابل .....
4. سمِّ الزاوية الزوجية بين المستوي أ ب ج د والمستوي أ ب ن م .....

ورقة عمل رقم (12):

ضع دائرة حول الإجابة الصحيحة مما بين الأقواس:

1. أي نقطتين مختلفتين يمر بهما ..... ( مستقيم واحد، مستقيمان، ثلاث مستقيمات )
2. إذا اشترك مستقيم ومستوي في نقطتين فإن المستقيم ..... ( يوازي المستوي، يقع بتمامه في المستوي، يقطع المستوي في نقطة )
3. إذا تقاطع مستقيمان مختلفان فإنهما يتقاطعان في ..... (نقطتين، نقطة واحدة، ثلاث نقاط)
4. المستقيمان المختلفان هما مستقيمان ..... ( متقاطعان، متوازيان، لا يتقاطعان ولا يتوازيان )
5. المستقيمان المتوازيان هما مستقيمان ..... ( متقاطعان في المستوي، يجمعهما مستوي واحد، متخالفان )
6. المستوي يعين ب ..... ( نقطة، نقطتين، ثلاث نقاط ليست علي استقامة واحدة )
7. إذا قطع المستوي مستويين متوازيين فإن خطي تقاطعهما يكونا ..... ( متقاطعين، متوازيين، متخالفين )
8. المستقيم العمودي علي مستقيمين متقاطعين عند نقطة تقاطعهما يكون ..... علي مستوييهما ( موازيا، غير عمودي، عمودي )
9. مسقط نقطة مستقيمة علي مستوي معلوم هو ..... ( قطعة مستقيمة، نقطة، مستقيم )
10. يقال لمستويين متقاطعين أنهما متعامدان إذا كانت احدي الزوايا الزوجية الناشئة عن تقاطعهما ..... ( حادة، قائمة، منفرجة )

تم بحمد الله وتوفيقه...

In light of what were resulted by the study , the researcher recommended the teachers must use the strategy of progressed organization according to Ausubel model in mathematical contents teaching to achieve the correct understating of mathematical concepts and treating and correcting the misconceptions the students have .

including both sex. Thus the researcher set diagnostic test to determine the misconception in the spatial geometry unit in tenth grade students , and applying the test on the descriptive sample by using the considered contents analysis unit in the educational art.

Misconceptions of mathematical terms has been determined and counted to be (13), in light of that ,teacher guidance prepared according to Isobel form (progressed organization) to treat the misconception which students have.

Sample deliberately selected constituted of (4) groups from the same school, (2) groups of males divided to control group and experimental group , and the other (2) groups constituted of females was divided to control group and experimental group, and the sample counted up to (106) students with the same sex.

The researcher applied the misconception diagnosing test on the sample of study before and after, and with the statistical process to process the outcomes by the (SPSS) program the study shows the effectiveness of Isobel (progressed organization) which was followed by the researcher in dealing and correcting the mathematical terms misconception that the tenth grade students have through reaching to coming results :

1. There are statistical significance at the level of ( $\alpha = 0.05$ ) between the average of students' degrees in control group and the average of students' degrees in experimental group in the after of misconception diagnosing test in favor to experimental group .
2. There are statistical significance at the level of ( $\alpha = 0.05$ ) between the average of students' degrees in control group which are high achievers collectors and their partners in the experimental group in the after of misconception diagnosing test in favor to experimental group
3. There are statistical significance at the level of ( $\alpha = 0.05$ ) between the average of students' degrees in control group which are low achievers collectors and their partners in the experimental group in the after of misconception diagnosing test in favor to experimental group
4. There are statistical significance at the level of ( $\alpha = 0.05$ ) between the average of students' degrees in experimental group in both the pre-test and after test of misconception diagnosing tests in favor to their degrees in the after test .

## Summary

The study aimed to determine the impact of Ausubel (progressed organization) in dealing the misconception of mathematical concepts for the tenth grade students , and in order to achieve that the study sought to answer the following questions :

1. What are the misconceptions of mathematical concepts tenth grade students have ?
2. What are the steps which should be followed in Ausubel model to treat the misconceptions tenth grade students have?
3. What is the effectiveness of Ausubel model in dealing with misconception of mathematical concepts which tenth grade students have?

To answer the third question reported above , the researcher sit the following assumptions

1. There are statistical significance at the level of  $(0.05 \geq \alpha)$  between the average of students' degrees in control group and the average of students' degrees in experimental group in diagnosing the after misconception test in favor the experimental group.
2. There are statistical significance at the level of  $(0.05 \geq \alpha)$  between the average of students' degrees in control group which are considered high achievers collectors and their partners in experimental group in misconceptions diagnosing test in favor to the experimental group.
3. There are statistical significance at the level of  $(0.05 \geq \alpha)$  between the average of students' degrees In the control group which are considered low achievers collectors and their partners in the experimental group in misconception diagnosing test in favor to the experimental group.
4. There are statistical significance at the level of  $(0.05 \geq \alpha)$  between the average of students' degrees in experimental group in the both the pre-test and after test of misconception diagnosing tests in favor to students' degrees in favor to experimental group.

And to achieve the aims of this study , the researcher followed in his study the descriptive and experimental approaches where the sample of descriptive constituted of (225) male and female students from the "zaytoon martyrs for males " school and the " Hashem Ata Shawwa for females" school representing (5193) tenth grade students in Gaza city

Islamic university – Gaza

Education faculty – graduate studies

The curriculums and teaching methods



## "The Impact of Using Ausubel model in treatment the misconceptions of mathematical concepts in tenth grade students in Gaza"

**Prepared by**

Mosa A. Al-Raheem Oda

**Supervised by**

Dr. Ibrahim Hamed Al-Astal

This submitted as a partial fulfillment of requirements fro master's degree of curriculum and teaching methodology to the Faculty of Education, Islamic University in Gaza.

**2013 - 1434**